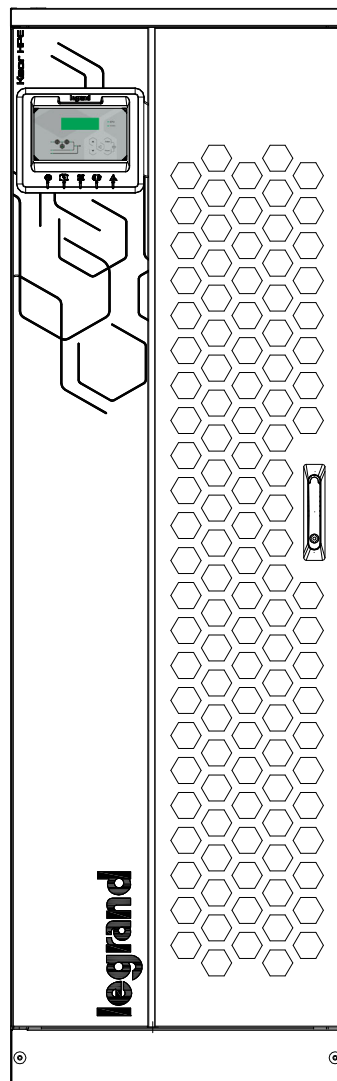


# ***UPS OPERATING MANUAL***

## ***MANUEL DE FONCTIONNEMENT DE L'ASI***

### ***MANUALE OPERATIVO UPS***



***KEOR HPE 100÷160 kVA***



**ELECTROMAGNETIC COMPATIBILITY  
RISK OF DISTURBANCE**

This is a product for commercial and industrial application in the second environment - installation restrictions or additional measures may be needed to prevent disturbances.

UPS category: C3 according to IEC 62040-2



**COMPATIBILITE ELECTROMAGNETIQUE  
RISQUE DE PERTURBATIONS**

Ceci est un produit à usage commercial et industriel dans le second environnement - des restrictions d'installation ou des mesures supplémentaires peuvent être nécessaires pour éviter les perturbations.

Catégorie ASI: C3 conformément à la norme IEC 62040-2



**COMPATIBILITA' ELETTROMAGNETICA  
RISCHIO DI DISTURBI**

Questo prodotto è destinato ad applicazioni commerciali e industriali del secondo ambiente - durante l'installazione può essere necessario introdurre alcune limitazioni ed adottare misure aggiuntive per prevenire i disturbi.

Classe UPS: C3 in accordo alla norma CEI-62040-2



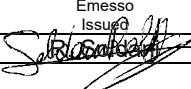

# UPS OPERATING MANUAL

## MANUEL DE FONCTIONNEMENT DE L'ASI

### MANUALE OPERATIVO UPS

Index of sections / Indice delle sezioni Code/Codice

<b>1 –</b>	<b>WARNINGS AND GENERAL INFORMATION AVERTISSEMENTS ET INFORMATIONS GÉNÉRALES AVVERTENZE E INFORMAZIONI GENERALI</b>	<b>OMB81275</b>
<b>2 –</b>	<b>INSTALLATION AND START-UP INSTALLATION ET DÉMARRAGE DE L'ASI INSTALLAZIONE ED AVVIAMENTO</b>	<b>OML46086</b>
<b>3 –</b>	<b>UPS USER MANUAL Manuel de l'utilisateur de l'ASI UTILIZZO DELL'UPS</b>	<b>OMG38225</b>

Rev.	Descrizione Description	Data Date	Emesso Issued	Approvato Approved	Lingua Language	Pagina Page	di Pag. of Pag.
I	VR 08-22	11.02.2022			E/F/I	1	1
					Codice / Code <b>OML46085</b>		



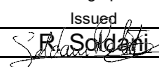

# WARNINGS AND GENERAL INFORMATION

## AVERTISSEMENTS ET INFORMATIONS GÉNÉRALES

### AVVERTENZE E INFORMAZIONI GENERALI

Index / Sommaire / Indice

<b>ENGLISH LANGUAGE</b> .....	<b>3</b>
<b>1 CONVENTIONS USED</b> .....	<b>4</b>
<b>2 DOCUMENTATION NOTES</b> .....	<b>5</b>
<b>3 USAGE OF LION BATTERY FOR ENERGY STORAGE</b> .....	<b>6</b>
<b>4 FACTORY WARRANTY</b> .....	<b>6</b>
<b>5 LIMITATION OF LIABILITY</b> .....	<b>8</b>
<b>LANGUE FRANÇAIS</b> .....	<b>9</b>
<b>1 CONVENTIONS UTILISEES</b> .....	<b>10</b>
<b>2 REMARQUES RELATIVES A LA DOCUMENTATION</b> .....	<b>11</b>
<b>3 UTILISATION D'UN SYSTEME DE STOCKAGE D'ENERGIE LION</b>	<b>12</b>
<b>4 GARANTIE USINE</b> .....	<b>12</b>
<b>5 LIMITATION DE RESPONSABILITÉ</b> .....	<b>14</b>
<b>LINGUA ITALIANA</b> .....	<b>15</b>
<b>1 CONVENZIONI UTILIZZATE</b> .....	<b>16</b>
<b>2 NOTE SULLA DOCUMENTAZIONE</b> .....	<b>17</b>
<b>3 UTILIZZO DELLA BATTERIA AL LITIO PER L'ACCUMOLO ENERGETICO</b> .....	<b>18</b>
<b>4 GARANZIA DI FABBRICA</b> .....	<b>18</b>
<b>5 LIMITAZIONE DI RESPONSABILITA'</b> .....	<b>20</b>

Rev.	Descrizione Description Description	Data Date Date	Emesso Rédigé par Issued	Approvato Approuvé par Approved	Lingua Langue Language	Pagina Page Page	di Pag. Total of Pag.
D	VR55-2020	07.05.2020			E/I	1	20
					Codice / Code / Code		
					<b>OMB81275</b>		



**ENGLISH LANGUAGE**



Thank you for choosing an Legrand product. This section of the manual contains indications regarding the symbols used in the UPS documentation as well as basic information about the product, including the factory warranty terms.

## 1 CONVENTIONS USED

The following symbols have been used to indicate potential dangers and to highlight useful information, so as to minimize the risks to persons and property.



### HAZARD

“HAZARD” statements contain characteristics and basic instructions for the safety of persons. Non-compliance with such indications may cause serious injury or death.

---



### WARNING

“WARNING” statements contain characteristics and basic instructions for the safety of persons. Non-compliance with such indications may cause injury.

---



### CAUTION

“CAUTION” statements contain characteristics and important instructions for the safety of things. Non-compliance with such indications may cause damage to materials.

---



### NOTE

“NOTE” statements contain characteristics and important instructions for the use of the device and for its optimal operation.

---

---

## 2 DOCUMENTATION NOTES

---



### **Storing documentation**

This manual and any other supporting technical documentation relating to the product must be stored and made accessible to personnel in the immediate vicinity of the UPS.

---



### **Further information**

In the event that the information provided in this manual is not sufficiently exhaustive, please contact the manufacturer of the device, whose details are available in the “Contacts” section.

---

### 3 USAGE OF LION BATTERY FOR ENERGY STORAGE

Under certain conditions , Keor HPE is intended to be used with LION energy storage systems . Prior installation , the LION energy storage system and configuration needs to be approved by Legrand . Commissioning of the KEOR HPE UPS with the LION battery needs to be performed by Legrand Technical service as specific settings and controls needs to be performed to ensure safety of the installation.

### 4 FACTORY WARRANTY

The factory warranty provided by Legrand is called “Green Base Warranty” and is subject to the terms indicated below.

#### Validity

- a) The present warranty terms only apply to the UPS systems manufactured by Legrand and to their storage batteries, when supplied by Legrand.

#### General conditions

- a) The execution of one or more repairs within the warranty time will not alter the original expiry of the warranty.
- b) If a unit is faulty and/or damaged within the time frame covered by the warranty, it will be repaired or replaced with an equivalent or similar product.

#### Costs

- a) The warranty covers all the costs resulting from repairs and/or spares to restore the correct operation of the product covered by our factory warranty.
- b) All other costs, particularly shipping costs, travel and accommodation costs for the service personnel of Legrand for on-site repairs, as well as costs for the customer’s own employees, will not be covered by the factory warranty and will be charged to the end customer.
- c) In case of service performed following a call made by mistake, or in case our technicians incur extra time and/or costs due to the site inaccessibility or due to work interruptions required by the customer, such costs will be invoiced in accordance with the service conditions in use in the country of installation.

#### Modes required

- a) In the event of a fault covered by the warranty, the customer shall notify Legrand in writing of the occurred fault, providing a short description of the fault.
- b) The customer shall also provide documents showing the validity of the warranty (receipt/purchasing invoice with serial number of the product – report indicating the start-up date).

#### Service at the installation site

- a) During preventive maintenance visits or emergency service, access shall be ensured to the installation site, and the device shall be made available in order to ensure maintenance or repair with no waiting time.
- b) During the intervention, the customer’s representative must attend service operations at the installation site, so that he/she may operate the control devices outside the equipment.
- c) In case entry permits are necessary in order to enter the installation site, Legrand must be notified of the time necessary to obtain the documentation required, if any.
- d) In case of customer’s non-compliance, Legrand reserves the right to refuse warranty service. Legrand will not accept any product returned for repair or replacement without prior agreement.

---

## **Exclusions**

- a) Our warranty does not cover the products which are faulty or damaged due to:
- Transport,
  - Installation or start-up defects caused by the customer's non-compliance with the installation and use instructions provided by Legrand
  - Tampering, alterations or repair attempts made without the specific written approval by Legrand
  - Damage caused by work done by personnel not authorized by Legrand
  - Damage to the device caused by improper use, negligence, voluntary damage or use of the device beyond the allowed limits;
  - Damage caused by external factors such as dirt, fire, flooding, failed operation of the air conditioning system, etc.;
  - Non-compliance with applicable safety standards;
  - Force majeure (e.g. lightning, surges, natural disasters, fire, acts of war, riots, etc.);
  - Fall or displacement due to incorrect installation;
  - Ordinary wear caused by proper and continuous use of the device.
  - Usage with a LION battery energy storage system not approved by Legrand and not commissioned by Legrand Technical service
- b) Protective devices inside the units (fuses and dischargers) are also excluded from the warranty, unless the failure is due to component faults.

## **Responsibility**

- a) In no event shall Legrand be liable for direct or indirect damage, or any damage whatsoever connected with the execution of warranty services (e.g. possible voltage interruptions during the repair period or assembly and dismantling costs), except for the cases provided for by mandatory laws.
- b) The present warranty terms do not affect the purchaser's mandatory rights as by law.

## 5 LIMITATION OF LIABILITY

All the information contained in the present documentation is the exclusive property of Legrand. Written consent by Legrand is required in order to wholly or partially publish or disclose this information.

- The present manual constitutes an integral part of the product technical support documentation. Read the warnings with attention, as they give important instructions concerning safe usage.
- The equipment must be destined exclusively for the use for which it was expressly designed. Any other use is considered improper and therefore hazardous. The manufacturer cannot be held responsible for possible damage arising from improper, erroneous or unreasonable usage.
- Legrand assumes responsibility for the equipment in its original configuration.
- Any intervention that alters the structure or the operating cycle of the equipment must be carried out and authorized directly by Legrand.
- Legrand will not be held responsible for the consequences arising from the use of non-original spare parts.
- Legrand reserves the right to make technical modifications to the present manual and to the equipment without prior warning. Whenever typographical or other errors are found, the corrections will be included in new versions of the manual.
- Legrand assumes responsibility for the information given in the original version of the manual in Italian language.
- Legrand will not be held responsible for the consequences arising from the usage with a LION energy storage system not approved and not commissioned by Legrand Technical service

**LANGUE FRANÇAIS**

Merci d'avoir choisi un produit Legrand. Cette section du manuel contient des indications concernant les symboles utilisés dans la documentation UPS ainsi que des informations de base sur le produit, notamment les conditions de la garantie usine.

## 1 CONVENTIONS UTILISEES

Les symboles suivants sont utilisés pour signaler des dangers potentiels et mettre l'accent sur des informations utiles, afin de réduire les risques encourus par les biens et les personnes.



### **DANGER**

Les indications « DANGER » contiennent des caractéristiques et des instructions de base destinées à assurer la sécurité des personnes. Le non-respect de ces indications peut entraîner des blessures graves voire la mort.



### **AVERTISSEMENT**

Les indications « AVERTISSEMENT » contiennent des caractéristiques et des instructions de base destinées à assurer la sécurité des personnes. Le non-respect de ces indications peut entraîner des blessures.



### **ATTENTION**

Les indications « ATTENTION » contiennent des caractéristiques et des instructions importantes pour la sécurité des biens. Le non-respect de ces indications peut entraîner des dommages aux biens.



### **REMARQUE**

Les indications « REMARQUE » contiennent des caractéristiques et des instructions importantes pour l'utilisation de l'appareil et son fonctionnement optimal.

---

## 2 REMARQUES RELATIVES A LA DOCUMENTATION

---



### **Stockage de la documentation**

Ce manuel ainsi que les autres documentations techniques relatives à ce produit doivent être stockés et mis à disposition du personnel à proximité immédiate de l'UPS.

---



### **Autres informations**

Si les informations fournies dans le présent manuel ne sont pas suffisamment complètes, veuillez contacter le fabricant de l'appareil, dont les coordonnées sont indiquées dans la section Contacts.

---



### 3 UTILISATION D'UN SYSTEME DE STOCKAGE D'ENERGIE LION

Sous certaines conditions , Keor HPE est prévu pour être utilisé avec un système de stockage d'énergie LION . Avant l'installation , le système de stockage d'énergie LION et sa configuration doivent être approuvés par Legrand .

La mise en service de l'ASI KEOR HPE et de la batterie LION doit être effectuée par le Service technique Legrand afin de procéder aux réglages et aux contrôles spécifiques pour assurer la sécurité de l'installation.

### 4 GARANTIE USINE

La garantie usine fournie par Legrand est appelée « Green Base Warranty » et est soumise aux conditions ci-dessous.

#### Validité

- a) Les conditions de la présente garantie s'appliquent exclusivement aux systèmes UPS fabriqués par Legrand ainsi qu'à leurs batteries de stockage, si celles-ci sont fournies par Legrand.

#### Conditions générales

- a) La réalisation d'une ou plusieurs réparations pendant la durée de validité de la garantie n'a aucune incidence sur la date d'expiration de la garantie.
- b) Si une unité est défectueuse et/ou endommagée pendant la durée de validité de la garantie, elle sera réparée ou remplacée par un produit équivalent ou similaire.

#### Coûts

- a) La garantie couvre tous les frais de réparation et/ou coûts de pièces détachées engendrés par la remise en état du produit faisant l'objet de notre garantie usine.
- b) Tous les autres coûts, en particulier les frais d'expédition ainsi que les frais de déplacement et d'hébergement du personnel de maintenance de Legrand, dans le cas de réparations sur site, ainsi que les frais encourus par les propres employés du client, ne sont pas couverts par la garantie usine et seront facturés au client final.
- c) Si une opération de maintenance est réalisée suite à une demande effectuée par erreur ou si nos techniciens interviennent plus longtemps que prévu et/ou encourrent des frais supplémentaires en raison de l'inaccessibilité du site ou d'interruptions de travail demandées par le client, les coûts correspondants seront facturés conformément aux conditions d'intervention en vigueur dans le pays d'installation.

#### Documents requis

- a) Si le client constate un défaut couvert par la garantie, il doit en aviser Legrand par écrit en fournissant une brève description du défaut.
- b) Le client doit également fournir des documents prouvant la validité de la garantie (reçu/facture d'achat comportant le numéro de série du produit – rapport indiquant la date de démarrage).

#### Maintenance sur le site d'installation

- a) Lors des interventions de maintenance préventive ou d'urgence, l'accès au site d'installation doit être garanti et l'appareil disponible afin d'assurer la maintenance ou les réparations sans délai.
- b) Pendant l'intervention, le représentant du client doit assister aux opérations de maintenance sur le site d'installation, afin de pouvoir faire fonctionner les dispositifs de commande extérieurs à l'appareil.
- c) Si des permis d'accès sont nécessaires pour pénétrer sur le site d'installation, Legrand devra être avertie du temps nécessaire pour se procurer les documents requis, le cas échéant.
- d) En cas de non-respect de ces dispositions par le client, Legrand se réserve le droit de refuser toute intervention au titre de la garantie. Legrand n'acceptera aucun produit renvoyé pour réparation ou remplacement sans accord préalable.

## Exclusions

- a) Notre garantie ne couvre pas les produits défectueux ou endommagés du fait :
- De leur transport ;
  - De défauts d'installation ou de mise en service liés au non-respect par le client des instructions d'installation et d'utilisation fournies par Legrand ;
  - De toute intervention, modification ou tentative de réparation réalisée sans l'accord écrit spécifique de Legrand ;
  - De dommages causés par du personnel non agréé par Legrand ;
  - De dommages causés par une utilisation inappropriée, une négligence, un endommagement volontaire ou une utilisation au-delà des limites autorisées ;
  - De dommages résultant de facteurs externes tels que la poussière, un incendie, une inondation, une défaillance de la climatisation, etc. ;
  - Du non-respect des normes de sécurité en vigueur ;
  - D'un événement de force majeure (par ex. orage, surtensions, catastrophe naturelle, incendie, guerre, émeute, etc.) ;
  - D'une chute ou d'un déplacement dû à une installation incorrecte ;
  - De l'usure ordinaire résultant de l'utilisation correcte et continue de l'appareil.
  - Utilisation avec un système de stockage d'énergie LION non approuvé et non mis en service par le Service technique Legrand
- b) Les dispositifs de protection inclus dans les unités (fusibles et déchargeurs) sont également exclus de la garantie, sauf si leur défaillance résulte d'un défaut de composant.

## Responsabilité

- a) En aucun cas Legrand ne saurait être tenue responsable des dommages directs ou indirects, ou de tout autre dommage, quel qu'il soit, lié à l'exécution des services dans le cadre de la garantie (par ex. possibles interruptions de l'alimentation électrique pendant les réparations ou coûts d'assemblage et de démontage), excepté dans les cas prévus par la législation en vigueur.
- b) Les conditions de la garantie n'affectent en rien les droits obligatoires conférés à l'acheteur par la législation en vigueur.

## 5 LIMITATION DE RESPONSABILITÉ

Toutes les informations contenues dans la présente documentation sont la propriété exclusive de Legrand. L'accord écrit de Legrand est requis pour toute communication ou publication totale ou partielle de ces informations.

- Le présent manuel constitue une partie intégrante de la documentation de support technique du produit. Lisez les avertissements avec attention, ceux-ci donnant des instructions importantes concernant la sécurité.
- L'équipement doit être exclusivement destiné à l'utilisation pour laquelle il a été expressément conçu. Toute autre utilisation sera considérée comme inappropriée et dangereuse. Le fabricant ne saurait être tenu responsable des éventuels dommages résultant d'une utilisation inappropriée, incorrecte ou déraisonnable.
- Legrand est responsable de l'équipement dans sa configuration d'origine.
- Toute intervention modifiant la structure ou le cycle de fonctionnement de l'équipement devra être réalisée et autorisée directement par Legrand.
- Legrand ne pourra être tenue responsable des conséquences résultant de l'utilisation de pièces détachées non d'origine.
- Legrand se réserve le droit d'apporter des modifications techniques au présent manuel et à l'équipement sans aucun préavis. Si des erreurs typographiques ou d'une autre nature sont détectées, les corrections seront incluses dans les nouvelles versions du manuel.
- Legrand est responsable des informations fournies dans la version originale du présent manuel, rédigée en italien.
- Legrand ne pourra être tenu responsable des conséquences de l'usage avec un système de stockage d'énergie LION non approuvé et non mis en service par le Service technique Legrand

**LINGUA ITALIANA**

Grazie per aver scelto un prodotto della Legrand. Questa sezione del manuale contiene indicazioni sulla simbologia utilizzata nella documentazione dell'UPS e informazioni di base sul prodotto, con l'inclusione delle condizioni di garanzia di fabbrica.

## 1 CONVENZIONI UTILIZZATE

Sono stati utilizzati i seguenti simboli per indicare i potenziali pericoli ed evidenziare le informazioni utili, in modo da minimizzare i rischi per persone e cose.



### PERICOLO

Le indicazioni di "PERICOLO" riportano caratteristiche e istruzioni fondamentali per la sicurezza delle persone. L'inosservanza di tali indicazioni può causare lesioni gravi o morte.

---



### AVVERTIMENTO

Le indicazioni di "AVVERTIMENTO" riportano caratteristiche e istruzioni fondamentali per la sicurezza delle persone. L'inosservanza di tali indicazioni può causare lesioni.

---



### ATTENZIONE

Le indicazioni di "ATTENZIONE" riportano caratteristiche e istruzioni importanti per la sicurezza delle cose. L'inosservanza di tali indicazioni può causare danni ai materiali.

---



### NOTA

Le indicazioni di "NOTA" riportano caratteristiche e istruzioni importanti per l'uso del dispositivo e per il suo funzionamento ottimale.

---

---

## 2 NOTE SULLA DOCUMENTAZIONE

---



### **Conservazione della documentazione**

Questo manuale e tutta la restante documentazione tecnica di supporto al prodotto devono essere conservati, e possibilmente resi accessibili al personale nelle immediate vicinanze dell'UPS.

---



### **Informazioni aggiuntive**

Nel caso le informazioni riportate nel presente manuale non fossero abbastanza esaurienti si prega di contattare il costruttore del dispositivo, i cui dettagli sono disponibili alla sezione "Contatti".

---

### 3 UTILIZZO DELLA BATTERIA AL LITIO PER L'ACCUMOLO ENERGETICO

In determinate condizioni, Keor HPE è destinato all'utilizzo con i sistemi di accumulo energetico con batterie al LITIO. Prima dell'installazione, il sistema e la configurazione di accumulo di energia con batterie al LITIO devono essere approvati da Legrand. La messa in servizio dell'UPS KEOR HPE con le batterie al LITIO deve essere eseguita dal servizio tecnico Legrand poiché è necessario eseguire impostazioni e controlli specifici per garantire la sicurezza dell'installazione.

### 4 GARANZIA DI FABBRICA

La garanzia di fabbrica fornita da Legrand è denominata "Garanzia Green Base" ed è soggetta alle condizioni indicate di seguito.

#### Validità

- a) Le presenti norme di garanzia sono valide esclusivamente per i gruppi statici di continuità prodotti dalla Legrand e le relative batterie di accumulatori, quando fornite da Legrand.

#### Condizioni generali

- a) L'effettuazione di una o più riparazioni nel periodo di garanzia non modifica la scadenza originaria della garanzia stessa.
- b) Se nell'arco di tempo coperto dalla garanzia, un apparecchio presenterà un difetto e/o un danno, verrà riparato o sostituito con un prodotto equivalente o simile.

#### Costi

- a) La garanzia copre tutti i costi derivanti da riparazioni e/o pezzi di ricambio per il ripristino del corretto funzionamento del prodotto coperto da garanzia franco fabbrica.
- b) Tutti gli altri costi, in particolare costi di spedizione, costi di viaggio e soggiorno per il personale del Servizio di assistenza della Legrand per riparazioni da effettuare sul posto, nonché costi per i dipendenti stessi del cliente, non saranno coperti dalla garanzia di fabbrica e saranno riaddebitati al cliente finale.
- c) In caso di intervento in seguito ad una chiamata fatta per errore, o nell'eventualità in cui i nostri tecnici dovessero incorrere in tempo e/o spese aggiuntive a causa di inaccessibilità del sito o sospensioni del lavoro richieste da parte del cliente, tali oneri verranno fatturati in accordo alle condizioni di assistenza in uso nel paese di installazione.

#### Modalità richieste

- a) In caso di guasto coperto da garanzia, il cliente dovrà informare per scritto la Legrand del guasto occorso, fornendo una breve descrizione del guasto stesso.
- b) Il cliente dovrà inoltre fornire i documenti comprovanti la validità della garanzia (ricevuta/fattura di acquisto con numero di serie del prodotto – report attestante la data di messa in servizio).

#### Interventi presso l'installazione

- a) Durante le visite di manutenzione preventiva o gli interventi di emergenza dovrà essere garantito l'accesso al sito di installazione e l'apparecchiatura dovrà essere messa a disposizione in modo da garantire la manutenzione o la riparazione senza tempi di attesa.
- b) Durante l'intervento presso il sito di installazione, è richiesta la presenza di un rappresentante del cliente che possa intervenire sugli organi di manovra esterni all'apparato.
- c) Nel caso siano necessari permessi di ingresso per l'accesso al sito di installazione, Legrand dovrà essere informata dei tempi necessari per ottenere la documentazione eventualmente richiesta.
- d) In caso di inadempienza del cliente, la Legrand si riserva il diritto di rifiutare l'assistenza in garanzia. Legrand Spa non accetterà nessun prodotto reso per riparazione o sostituzione, se non preventivamente autorizzato.

### **Esclusioni**

- a) Sono esclusi dalla garanzia i prodotti che risultino difettosi o danneggiati a causa di:
- Trasporto;
  - difetti di installazione o messa in servizio causate da inadempienza del cliente nel seguire le istruzioni di installazione ed uso fornite da Legrand
  - manomissioni, modifiche o tentativi di riparazione effettuati senza la specifica approvazione scritta di Legrand
  - Danni causati da interventi di personale non autorizzato dalla Legrand
  - Danni all'apparecchiatura causati da errato impiego, negligenza, danni volontari o uso dell'apparato fuori dai limiti consentiti;
  - danni causati da fattori esterni quali sporcizia, incendio, allagamenti, mancato funzionamento dell'impianto di condizionamento, etc.;
  - mancato rispetto delle norme di sicurezza pertinenti;
  - forza maggiore (per es. fulmini, sovratensioni, calamità naturali, incendi, atti di guerra, sommosse, etc);
  - cadute o spostamenti dovuti ad installazione non corretta;
  - normale usura causata da un uso proprio e continuativo dell'apparecchio.
  - Utilizzo con un sistema di accumulo energia con batterie al LITIO non approvato da Legrand e non commissionato dal servizio tecnico Legrand
- b) Sono inoltre esclusi dalla garanzia i dispositivi di protezione interni agli apparati (fusibili e scaricatori), a meno che l'eventuale guasto non sia attribuibile a difetti del componente.

### **Responsabilità**

- a) Legrand non si assume nessuna responsabilità per danni di qualsiasi natura, diretti o indiretti, relativi alla esecuzioni delle prestazioni in garanzia (es. eventuali interruzioni di tensione durante il periodo di riparazione, eventuali costi di montaggio e smontaggio) salvo i casi previsti da inderogabili norme di legge.
- b) Le presenti norme di garanzia non pregiudicano i diritti inderogabili di legge dell'acquirente.



## 5 LIMITAZIONE DI RESPONSABILITA'

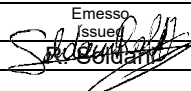

Tutte le informazioni contenute nella presente documentazione sono di esclusiva proprietà della Legrand. Per la pubblicazione o la divulgazione integrale o parziale è necessario il consenso scritto della Legrand.

- Il presente manuale costituisce parte integrante della documentazione tecnica di supporto del prodotto. Leggere attentamente le avvertenze in esso contenute, in quanto forniscono importanti indicazioni riguardanti la sicurezza d'uso.
- L'apparecchiatura dovrà essere destinata al solo uso per il quale è stata espressamente concepita. Ogni altro uso è da considerarsi improprio e quindi pericoloso. Il Costruttore non può essere considerato responsabile per eventuali danni causati da usi impropri, erronei ed irragionevoli.
- Legrand si ritiene responsabile della macchina nella sua configurazione originale.
- Qualsiasi intervento che alteri la struttura o il ciclo di funzionamento della macchina deve essere eseguito ed autorizzato direttamente da Legrand.
- Legrand non si ritiene responsabile delle conseguenze derivanti dall'utilizzo di ricambi non originali.
- Legrand si riserva di apportare eventuali modifiche tecniche sul presente manuale e sulla macchina senza l'obbligo di preavviso. Qualora vengano rilevati errori tipografici o di altro genere, le correzioni saranno incluse nelle nuove versioni del manuale.
- Legrand si ritiene responsabile delle informazioni riportate nella versione originale del manuale in lingua italiana.
- Legrand non si ritiene responsabile per le conseguenze derivanti dall'uso con un sistema di accumulo dell'energia con batterie al LITIO non approvato e non commissionato dal servizio tecnico Legrand.

## INSTALLATION AND START-UP OF KEOR HPE UPS 100÷160 KVA

## INSTALLATION ET DÉMARRAGE DE L'ASI KEOR HPE 100÷160 KVA

## INSTALLAZIONE E AVVIAMENTO UPS KEOR HPE 100÷160 KVA

Rev.	Descrizione Description	Data Date	Emesso Issued	Approvato Approved	Lingua Language	Pagina Page	di Pag. of Pag.
L	VR 08-22	11.02.2022			E/F/I	1	119
					Codice / Code		
					<b>OML46086</b>		

## Index / Indice

---

<b>ENGLISH LANGUAGE .....</b>	<b>8</b>
<b>1 SCOPE .....</b>	<b>10</b>
<b>2 SAFETY RULES AND WARNINGS.....</b>	<b>11</b>
2.1 USE OF THE UPS.....	11
2.2 UPS RATING PLATE.....	12
2.3 SPECIAL SAFETY WARNINGS .....	13
2.3.1 General warnings.....	13
2.3.2 Personnel.....	13
2.3.3 Transport and handling.....	13
2.3.4 Installation .....	14
2.3.5 Electrical connection.....	15
2.3.6 Operation .....	16
2.3.7 Maintenance .....	17
2.3.8 Storage.....	18
2.4 ENVIRONMENTAL PROTECTION .....	18
2.4.1 ISO 14001 certification.....	18
2.4.2 Recycling of packing materials .....	18
2.4.3 Device disposal.....	18
<b>3 INSTALLATION .....</b>	<b>19</b>
3.1 RECEIPT OF THE UPS.....	19
3.1.1 Storage.....	19
3.2 HANDLING OF THE UPS .....	20
3.3 POSITIONING AND INSTALLATION .....	21
3.3.1 Base plan, static load and weights.....	22
3.3.2 Overall dimensions, clearances and ventilation .....	23
3.3.3 Environmental installation conditions .....	24
3.4 POSITIONING AND CONNECTION OF THE BATTERIES.....	27
<b>4 ELECTRICAL CONNECTION.....</b>	<b>28</b>
4.1 CONNECTION OF THE POWER CABLES .....	29
4.2 BACKFEED PROTECTION DEVICE .....	31
4.3 TERMINAL BOARDS.....	33
4.4 CONNECTION OF THE AUXILIARY CABLES .....	34

4.4.1	External manual bypass .....	34
4.4.2	NORMAL/BYPASS selector .....	34
4.4.3	UPS output switch .....	34
4.4.4	Remote emergency power off (EPO) .....	35
4.4.5	Battery auxiliary contact.....	35
4.4.6	Diesel Generator auxiliary contact .....	35
4.5	PROVISION FOR COLD START FUNCTION .....	35
4.6	SERIAL INTERFACES AND EXTERNAL CONNECTIONS.....	35
4.7	RELAY CARD CONNECTION.....	37
<b>5</b>	<b>STARTUP AND SHUTDOWN .....</b>	<b>38</b>
5.1	PRELIMINARY CHECKS.....	38
5.2	START-UP PROCEDURE .....	39
5.3	BASIC TROUBLESHOOTING.....	41
5.4	SHUT-DOWN PROCEDURE .....	41
5.5	SWITCHING PROCEDURE TO MANUAL BYPASS.....	42
5.6	RESTART FROM MANUAL BYPASS.....	43
	<b>LANGUE FRANÇAIS.....</b>	<b>45</b>
<b>1</b>	<b>PORTEE .....</b>	<b>47</b>
<b>2</b>	<b>RÈGLES DE SECURITE ET AVERTISSEMENTS.....</b>	<b>56</b>
2.1	UTILISATION DE L'ASI .....	56
2.2	VALEURS NOMINALES DE L'ASI.....	57
2.3	AVERTISSEMENTS SPÉCIFIQUES RELATIFS À LA SÉCURITÉ.....	58
2.3.1	Avertissements généraux .....	58
2.3.2	Personnel .....	58
2.3.3	Transport et manutention .....	58
2.3.4	Installation.....	59
2.3.5	Raccordement électrique .....	60
2.3.6	Fonctionnement.....	61
2.3.7	Maintenance .....	62
2.3.8	Stockage.....	63
2.4	PROTECTION DE L'ENVIRONNEMENT .....	63
2.4.1	Certification ISO 14001.....	63
2.4.2	Recyclage des matériaux d'emballage .....	63
2.4.3	Mise au rebut de l'appareil.....	63

<b>3</b>	<b>INSTALLATION</b>	<b>64</b>
3.1	RECEPTION DE L'ASI	64
3.1.1	Stockage	64
3.2	MANUTENTION DE L'ASI	65
3.3	POSITIONNEMENT ET INSTALLATION	66
3.3.1	Plan de base, charge statique et poids	67
3.3.2	Dimensions totales, dégagement minimum et ventilation	68
3.3.3	Conditions environnementales d'installation	70
3.4	MONTAGE ET CONNEXION DES BATTERIES	72
<b>4</b>	<b>RACCORDEMENT ELECTRIQUE</b>	<b>73</b>
4.1	RACCORDEMENT DES CÂBLES D'ALIMENTATION	74
4.2	DISPOSITIF DE PROTECTION CONTRE LE BACKFEED	76
4.3	BORNIERS	78
4.4	RACCORDEMENT DES CABLES AUXILIAIRES	79
4.4.1	By-pass manuel externe	79
4.4.2	Commande externe NORMAL/BYPASS	79
4.4.3	Interrupteur de sortie ASI	79
4.4.4	Bouton d'arrêt d'urgence à distance (EPO)	80
4.4.5	Contact auxiliaire de batterie	80
4.4.6	Contact auxiliaire du Groupe electrogène	80
4.5	PRÉDISPOSITION POUR COLD START	80
4.6	INTERFACES DE SERIE ET CONNEXIONS INTERNES	81
4.7	CONNEXION DE LA CARTE RELAIS	82
<b>5</b>	<b>DEMARRAGE ET ARRET</b>	<b>83</b>
5.1	VERIFICATIONS PRELIMINAIRES	83
5.2	PROCEDURE DE DEMARRAGE	84
5.3	DÉPANNAGE DE BASE	86
5.4	PROCEDURE D'ARRET	87
5.5	PROCÉDURE DE BASCULEMENT EN BY-PASS MANUEL	88
5.6	REDEMARRAGE DEPUIS LE BY-PASS MANUEL	89
	<b>LINGUA ITALIANA</b>	<b>91</b>
<b>1</b>	<b>APPLICABILITA'</b>	<b>93</b>
<b>2</b>	<b>REGOLE E AVVERTENZE DI SICUREZZA</b>	<b>94</b>

<b>2.1</b>	<b>UTILIZZO DEL DISPOSITIVO .....</b>	<b>94</b>
<b>2.2</b>	<b>DATI NOMINALI UPS .....</b>	<b>95</b>
<b>2.3</b>	<b>INDICAZIONI PARTICOLARI SULLA SICUREZZA .....</b>	<b>96</b>
2.3.1	Avvertenze generali.....	96
2.3.2	Personale .....	96
2.3.3	Trasporto e movimentazione.....	96
2.3.4	Installazione .....	97
2.3.5	Collegamento elettrico.....	98
2.3.6	Funzionamento .....	99
2.3.7	Manutenzione.....	100
2.3.8	Immagazzinamento .....	101
<b>2.4</b>	<b>TUTELA AMBIENTALE.....</b>	<b>101</b>
2.4.1	Certificazione ISO 14001 .....	101
2.4.2	Riciclaggio dei materiali di imballaggio .....	101
2.4.3	Smaltimento del dispositivo .....	101
<b>3</b>	<b>INSTALLAZIONE .....</b>	<b>102</b>
<b>3.1</b>	<b>RICEZIONE DELL'UPS .....</b>	<b>102</b>
3.1.1	Immagazzinamento .....	102
<b>3.2</b>	<b>MOVIMENTAZIONE DELL'UPS.....</b>	<b>103</b>
<b>3.3</b>	<b>POSIZIONAMENTO ED INSTALLAZIONE.....</b>	<b>104</b>
3.3.1	Pianta di base, carico statico e pesi .....	105
3.3.2	Dimensioni di ingombro, distanze minime dalle pareti e ventilazione.....	106
3.3.3	Condizioni ambientali di installazione.....	108
<b>3.4</b>	<b>POSIZIONAMENTO E ALLACCIAMENTO BATTERIE.....</b>	<b>110</b>
<b>4</b>	<b>ALLACCIAMENTO ELETTRICO .....</b>	<b>111</b>
<b>4.1</b>	<b>COLLEGAMENTO CONDUTTORI DI POTENZA.....</b>	<b>112</b>
<b>4.2</b>	<b>PROTEZIONE CONTRO IL RITORNO DI TENSIONE (BACKFEED) .....</b>	<b>114</b>
<b>4.3</b>	<b>MORSETTIERE.....</b>	<b>116</b>
<b>4.4</b>	<b>COLLEGAMENTO CAVI AUSILIARI .....</b>	<b>117</b>
4.4.1	Bypass manuale esterno .....	117
4.4.2	Selettore NORMALE/BYPASS esterno .....	117
4.4.3	Contatto ausiliario sezionatore uscita UPS esterno .....	118
4.4.4	Spegnimento remoto (EPO).....	118
4.4.5	Contatto ausiliario sezionatore di batteria.....	118

4.4.6	Contatto ausiliario Generatore Diesel.....	118
4.5	PREDISPOSIZIONE PER COLD START .....	118
4.6	INTERFACCE SERIALI.....	119
4.7	COLLEGAMENTO SCHEDA RELÈ.....	120
<b>5</b>	<b>AVVIAMENTO E ARRESTO.....</b>	<b>121</b>
5.1	VERIFICHE PRELIMINARI .....	121
5.2	PROCEDURA DI AVVIAMENTO .....	122
5.3	RICERCA GUASTI DI BASE .....	124
5.4	PROCEDURA DI ARRESTO.....	124
5.5	PROCEDURA DI TRASFERIMENTO SU BYPASS MANUALE .....	125
5.6	RIAVVIO DA BYPASS MANUALE .....	126

## Index of pictures / Indice delle figure

---

<i>Picture 1 – Rating plate of KEOR HPE 100÷160 kVA</i> .....	12
<i>Picture 2 – Handling of the KEOR HPE UPS 100÷160 kVA</i> .....	20
<i>Picture 3 – Base plan</i> .....	22
<i>Picture 4 – Overall dimensions</i> .....	23
<i>Picture 5 – Clearances</i> .....	23
<i>Picture 6 – Single Line Diagram KEOR HPE 100kVA with connection to external device</i> .....	32
<i>Picture 7 – Single Line Diagram KEOR HPE 125-160kVA with connection to external device</i> .....	32
<i>Picture 8 – Terminal board KEOR HPE 100-125-160 kVA</i> .....	33
<i>Picture 9 – Auxiliary terminals of KEOR HPE 100÷160 kVA</i> .....	34
<i>Picture 10 – Position of the serial interfaces of KEOR HPE 100÷160 kVA</i> .....	36
<i>Picture 11 – Relay card terminals</i> .....	37
<i>Illustration 1 – Plaque signalétique de l'ASI KERO HPE 100÷160 kVA</i> .....	57
<i>Illustration 2 – Manutention de l'ASI KEOR HPE 100÷160 kVA</i> .....	65
<i>Illustration 3 – Plan de base</i> .....	67
<i>Illustration 4 – Dimensions globales</i> .....	68
<i>Illustration 5 – Dégagement minimum</i> .....	68
<i>Illustration 6 – Diagramme à une ligne KEOR HPE 100kVA avec connexion à un périphérique externe</i> .....	77
<i>Illustration 7 – Diagramme à une ligne KEOR HPE 125-160kVA avec connexion à un périphérique externe</i> ..	77
<i>Illustration 8 – Borniers KEOR HPE 100-125-160 kVA</i> .....	78
<i>Illustration 9 – Bornes auxiliaires du KEOR HPE 100÷160 kVA</i> .....	79
<i>Illustration 10 – Position des interfaces de série du KEORHPE 100÷160 kVA</i> .....	81
<i>Illustration 11 – Bornes de la carte relais</i> .....	82
<i>Figura 1 – Targhetta caratteristiche KEOR HPE 100÷160 kVA</i> .....	95
<i>Figura 2 – Movimentazione UPS KEOR HPE 100÷160 kVA</i> .....	103
<i>Figura 3 – Pianta di base</i> .....	105
<i>Figura 4 – Dimensioni di ingombro</i> .....	106
<i>Figura 5 – Distanze di rispetto</i> .....	106
<i>Figura 6 – Schema unifilare KEOR HPE 100kVA con collegamento al dispositivo esterno</i> .....	115
<i>Figura 7 – Schema unifilare KEOR HPE 125 - 160kVA con collegamento al dispositivo esterno</i> .....	115
<i>Figura 8 – Morsettiera KEOR HPE 100-125-160 kVA</i> .....	116
<i>Figura 9 – Morsetti ausiliari KEOR HPE 100÷160 kVA</i> .....	117
<i>Figura 10 – Posizione schede di interfaccia</i> .....	119
<i>Figura 11 – Morsetti scheda relè</i> .....	120





Installation and start-up of KEOR HPE UPS 100÷160 kVA  
Installation et démarrage de l'ASI KEOR HPE 100÷160 kVA  
Installazione e avviamento KEOR HPE UPS 100÷160 kVA

---

**ENGLISH LANGUAGE**



## 1 SCOPE

The instructions contained in the operating manual are applicable to the UPS systems listed below.

- *BSK93* KEOR HPE 100 kVA
- *BSM47* KEOR HPE 125 kVA
- *BSM48* KEOR HPE 160 kVA



### **Storing documentation**

This manual and any other supporting technical documentation relating to the product must be stored and made accessible to personnel in the immediate vicinity of the UPS.

---



### **Further information**

In the event that the information provided in this manual is not sufficiently exhaustive, please contact the manufacturer of the device, whose details are available in the "Contacts" section.

---

## 2 SAFETY RULES AND WARNINGS

### 2.1 USE OF THE UPS

Congratulations on choosing a product from Legrand for the safety of your equipment. To obtain the best performance from your KEOR HPE 100÷160 kVA UPS system (Uninterruptible Power Supply), we suggest that you take your time to read the following manual.

The purpose of this manual is to give a short description of the parts composing the UPS and to guide the installer or the user through the installation of the unit in its using environment.

The installer or the user must read and correctly perform the instructions included in the present manual, with particular reference to the requirements regarding safety, in compliance with the current regulations.





#### **Read the technical documentation**

Before installing and using the device, make sure you have read and understood all the instructions contained in the present manual and in the technical supporting documentation.

## 2.2 UPS RATING PLATE

The KEOR HPE UPS 100÷160 kVA is provided with an identification plate containing the operation ratings. The plate is fixed in the inside of the UPS door.

	<b>9 605 71</b>
<b>KEOR HPE</b>	<b>160kVA - 3Φ+N</b>
<b>MAINS 1 - RESEAU 1 - NETZ 1 - RETE 1 - GIRIŞ 1</b>	
U <sub>in</sub> (Vac)	400 -20/+15%
I <sub>in</sub> (A)	243
Frequency - Fréquence - Frequenz Frequenza - Frekans	50÷60Hz ±10%
<b>MAINS 2 - RESEAU 2 - NETZ 2 - RETE 2 - GIRIŞ 2</b>	
U <sub>in</sub> (Vac)	380/400/415 ±10%
I <sub>in</sub> (A)	231
I <sub>max</sub> (A)	347
I <sub>ocmax</sub> (kA)	10
Frequency - Fréquence - Frequenz Frequenza - Frekans	50÷60Hz ±10%
<b>OUTPUT - SORTIE- AUSGANG - USCITA - ÇIKIŞ</b>	
U <sub>out</sub> (Vac)	380/400/415
I <sub>out</sub> (A)	231 *
Frequency - Fréquence - Frequenz Frequenza - Frekans	50÷60Hz
Power rating - Puissance - Leistung Potenza - Güç	160kVA 160kW (* @ 400V)
Manufacturing - Fabrication Herstellung Produzione - İmalat	17W04
Code - Code - Code Articolo - Kod	BSM48
Serial number Numéro de série Seriennummer N° Serie Seri numarası :	<b>H1DT04001</b> 
Unit number-Stück Quantité Numero unità-Adet :	1/1
	<b>380 kg</b>
 Made in ITALY	According to ISO9001:2008 ISO14001
<b>LEGRAND</b>	
BP 30076 87002 LIMOGES CEDEX FRANCE <a href="http://www.ups.legrand.com">www.ups.legrand.com</a>	

Picture 1 – Rating plate of KEOR HPE 100÷160 kVA



### Check the technical characteristics

Before carrying out any installation or start-up operation on the UPS, make sure its technical characteristics are compatible with the AC supply line and with the output loads.

## 2.3 SPECIAL SAFETY WARNINGS

### 2.3.1 General warnings

The *UPS* is provided with various stickers with indications regarding specific dangers. These stickers must be always well visible and replaced in case they are damaged.

The present documentation must be always available in proximity to the device. In case of loss we recommend to request a copy to the manufacturer, whose details are available in the "Contacts" section.

### 2.3.2 Personnel

Any operation on the *UPS* must be carried out by qualified personnel.

By qualified and trained person we mean someone skilled in assembling, installing, starting up and checking the correct operation of the product, who is qualified to perform his/her job and has entirely read and understood this manual, especially the part regarding safety. Such training and qualification shall be considered as such, only when certified by the manufacturer.

### 2.3.3 Transport and handling

Avoid bending or deforming the components and altering the insulation distances while transporting and handling the product.



#### Undistributed weight

The weight of the UPS is not uniformly distributed. Pay attention when lifting.

Please inspect the device before installing it. In case any damage is noticed from the conditions of the package and/or from the outside appearance of the equipment, contact the shipping company or your dealer immediately. The damage statement must be made within 6 days from receipt of the product and must be notified to the shipping carrier directly. Should the product need to be returned to the manufacturer, please use the original package.



#### Injury hazard due to mechanical damage

Mechanical damage to the electrical components constitutes a serious danger to persons and property. In case of doubt regarding the non-integrity of the package or of the product contained therein, contact the manufacturer before carrying out the installation and/or the start-up.

### 2.3.4 Installation

The product must be installed in strict compliance with the instructions contained in the technical back-up documentation, including the present safety instructions. In particular, the following points must be taken into account:

- The product must be placed on a base suitable to carry its weight and to ensure its vertical position;
  - The UPS must be installed in a room with restricted access, according to standard CEI EN62040-1;
  - Never install the equipment near liquids or in an excessively damp environment;
  - Never let a liquid or foreign body penetrate inside the device;
  - Never block the ventilation grates;
  - Never expose the device to direct sunlight or place it near a source of heat.
- 



#### Special environmental conditions

---

The UPS is designed for normal climatic and environmental operating conditions as defined in the technical specification: altitude, ambient operating temperature, relative humidity and environmental transport and storage conditions. It is necessary to implement specific protective measures in case of unusual conditions:

- harmful smoke, dust, abrasive dust;
  - humidity, vapour, salt air, bad weather or dripping;
  - explosive dust and gas mixture;
  - extreme temperature variations;
  - bad ventilation;
  - conductive or radiant heat from other sources;
  - strong electromagnetic fields;
  - radioactive levels higher than those of the natural environment;
  - fungus, insects, vermin.
- 



#### Use authorized personnel only

---

All transport, installation and start-up operations must be carried out by qualified and trained personnel.

The installation of the *UPS* must be carried out by authorized personnel, in compliance with national and local regulations.

---



### **Do not modify the device**

Do not modify the device in any way: this may result in damage to the equipment itself as well as to objects and persons. Maintenance and repair must be carried out by authorized personnel only. Contact the manufacturer for details of the nearest service centre.

### **2.3.5 Electrical connection**

The UPS connection to the AC power must be carried out in compliance with the current regulations. Make sure the indications specified on the identification plate correspond to the AC power system and to the actual electrical consumption of all of the equipment connected.



### **Check the conformity to the Standards**

The UPS must be installed in compliance with the standards in force in the country of installation.



### **IT system**

The UPS is also designed to be connected to an IT power distribution system.

All the electrical connections must be carried out by authorized personnel. Before connecting the device make sure that:

- the connection cable to the AC line is properly protected;
- the nominal voltages, the frequency and the phase rotation of the AC supply are respected;
- the polarities of the DC cables coming from the battery have been checked;
- no leakage current to earth is present.

The device is connected to the following voltage supplies:

- DC battery voltage;
- AC mains voltage;
- AC bypass voltage.





#### **Injury hazard due to electric shock!**

The device is subject to high voltages, thus all safety instructions must be scrupulously adhered to before performing any operation on the *UPS*:

- Isolate the battery via DC circuit breakers before connecting it to the *UPS*;
  - Connect the ground cable to the relevant bar before carrying out any other connection inside the device.
- 



#### **Injury hazard due to electric shock!**

If primary power isolators are installed in an area other than the *UPS* one, you must stick the following warning label on the *UPS*. "ISOLATE THE UNINTERRUPTIBLE POWER SUPPLY (*UPS*) BEFORE WORKING ON THIS CIRCUIT"

---

### **2.3.6 Operation**

The installations to which the *UPS* systems belong must comply with all the current safety standards (technical equipment and accident-prevention regulations). The device can be started, operated and disconnected only by authorized personnel.

The settings can only be changed using the original interface software.



#### **Injury hazard due to electric shock!**

During operation, the *UPS* converts power characterized by high voltages and currents.

- All the doors and the covers must remain closed.
- 



#### **Injury hazard due to contact with toxic substances**

The battery supplied with the *UPS* contains small amounts of toxic materials. To avoid accidents, the directives listed below must be observed:

- Never operate the *UPS* if the ambient temperature and relative humidity are higher than the levels specified in the technical documentation.
- Never burn the battery (risk of explosion).
- Do not attempt to open the battery (the electrolyte is dangerous for the eyes and skin).

Comply with all applicable regulations for the disposal of the battery.

---

### 2.3.7 Maintenance

Service and repairs must be carried out by skilled and authorized personnel. Before carrying out any maintenance operation, the *UPS* must be disconnected from AC and DC supply sources.

The device is provided with internal isolators which allow to isolate the internal power circuits. However the voltages of the supply sources are present on the terminals. To isolate the device completely, provide external circuit breakers on the lines.

The device contains dangerous voltages even after shutdown and disconnection from the supply sources, due to the internal capacitors which discharge slowly. Thus we recommend to wait at least 5 minutes before opening the device doors.



#### **Injury hazard due to electric shock!**

Any operation must be carried out only when voltage is absent and in compliance with safety directives.

- Make sure the battery circuit breaker that may be placed near the battery has been opened.
- Isolate the device completely by operating the external circuit breakers.
- Wait at least 5 minutes in order to allow the capacitors to discharge.

After switching off and disconnecting the device there still might be very hot components (magnetic parts, heat sinks); therefore we recommend to use protective gloves.



#### **High temperature of components**

It is strongly recommended to use protective gloves due to the high temperatures that may be reached during the operation.

### 2.3.8 Storage

If the product is stored prior to installation, it should remain stored in its original package in a dry place with a temperature ranging from -10°C to +45°C.



#### Special environmental conditions

It is necessary to implement specific protective measures in case of unusual environmental conditions:

- harmful smoke, dust, abrasive dust;
  - humidity, vapour, salt air, bad weather or dripping;
  - explosive dust and gas mixture;
  - extreme temperature variations;
  - bad ventilation;
  - conductive or radiant heat from other sources;
  - fungus, insects, vermin.
- 

## 2.4 ENVIRONMENTAL PROTECTION

### 2.4.1 ISO 14001 certification

Legrand is particularly sensitive to the environmental impact of its products. That is why the *UPS* has been manufactured with cutting-edge eco-design criteria (ISO 14001 certification).

Special care was taken in using fully recyclable materials and in reducing the amounts of raw materials used.

### 2.4.2 Recycling of packing materials

Packing materials must be recycled or disposed of in compliance with applicable local and national laws and regulations.

### 2.4.3 Device disposal

At the end of their product life, the materials composing the device must be recycled or disposed of in compliance with the current local and national laws and regulations.

## 3 INSTALLATION

### 3.1 RECEIPT OF THE UPS

Please inspect the device before installing it. In case any damage is noticed from the conditions of the package and/or from the outside appearance of the equipment, contact the shipping company or your dealer immediately. The damage statement must be made within 6 days from receipt of the product and must be notified to the shipping carrier directly. Should the product need to be returned to the manufacturer, please use the original package.



#### **Danger to persons due to transport damages**

Mechanical damage to the electrical components constitutes a serious danger to persons and property. In case of doubt regarding the non-integrity of the package or of the product contained therein, contact the manufacturer before carrying out the installation and/or the start-up.

---

#### **3.1.1 Storage**

The package normally ensures protection from humidity and possible damages during transport. Do not store the UPS outdoor.



#### **Risk of damage due to inappropriate storage**

- For the environmental storage conditions, refer to the indications given for the installation of the device.
  - The device must only be stored in rooms protected from dust and humidity.
  - The device cannot be stored outdoor.
-

### 3.2 HANDLING OF THE UPS

The UPS is packed on a pallet. It is handled from the transport vehicle to the installation (or storage) place via a fork lift.

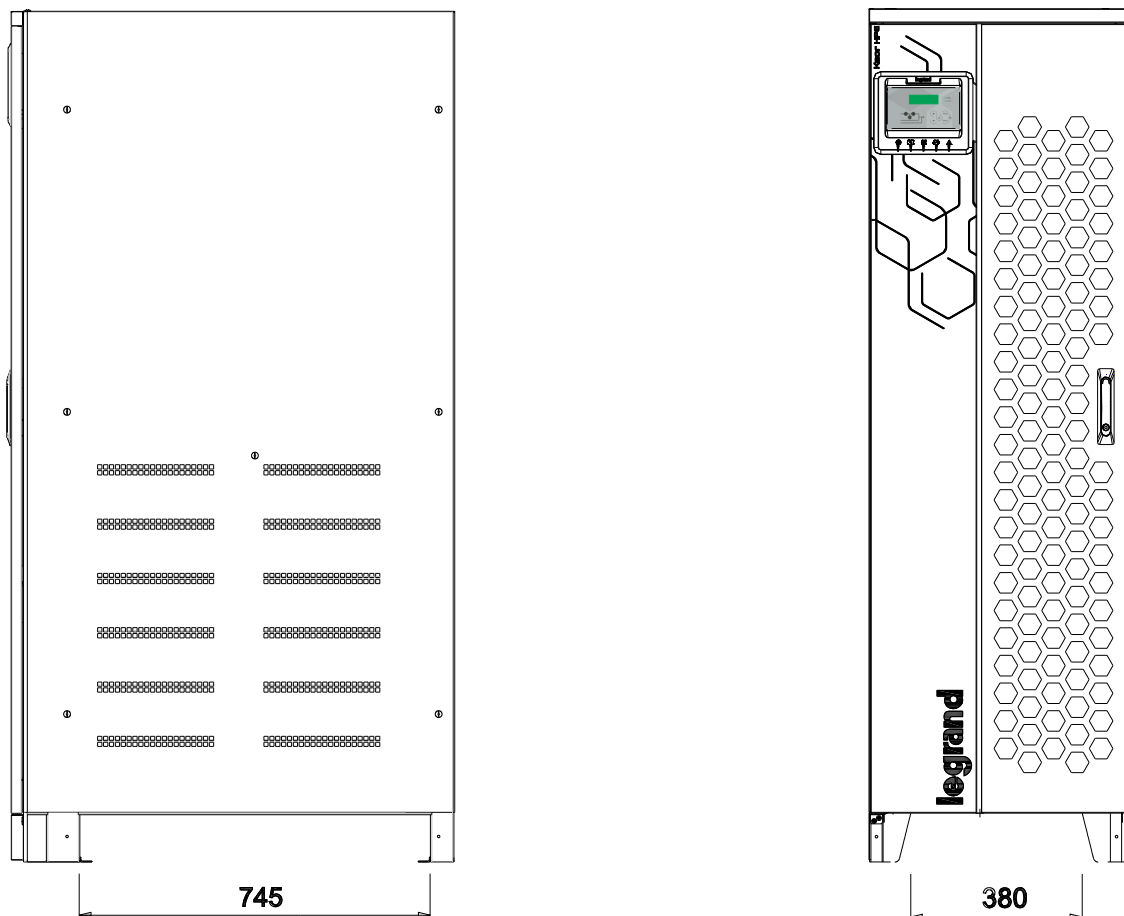


#### The device has a heavy weight

- Avoid turnover during the transport of the UPS.
- Cabinets must always be handled in upright position.
- During loading and unloading operations, always respect the indications regarding the device barycentre marked on the package.

Before positioning the UPS, in order to avoid risks of turnover, it's recommended to move the system on the wood pallet on which the UPS is fixed. Before the positioning in the final location, remove the UPS from the pallet.

To handle the UPS remove the lower front, rear and side panels and insert the forks of a fork lift. The UPS can be handled both from the front and from the side according to the available spaces, as shown by the following picture.



Picture 2 – Handling of the KEOR HPE UPS 100÷160 kVA

### 3.3 POSITIONING AND INSTALLATION

The KEOR HPE UPS 100÷160 kVA must be installed indoor, in a clean and dry room, preferably without dust or humidity infiltrations. For the environmental conditions in the place of installation, in compliance with the current legislation, please refer to the “Overall dimensions, minimum distances from the walls and ventilation” section.

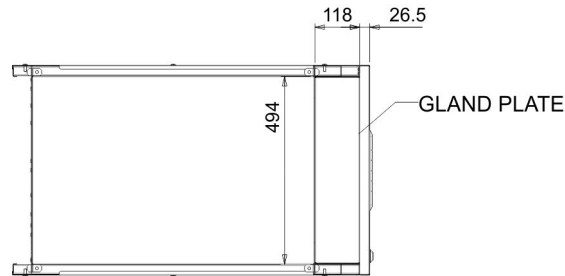


#### **Special environmental conditions**

It is necessary to implement specific protective measures in case of unusual environmental conditions:

- harmful smoke, dust, abrasive dust;
  - humidity, vapour, salt air, bad weather or dripping;
  - explosive dust and gas mixture;
  - extreme temperature variations;
  - bad ventilation;
  - conductive or radiant heat from other sources;
  - fungus, insects, vermin.
-

### 3.3.1 Base plan, static load and weights



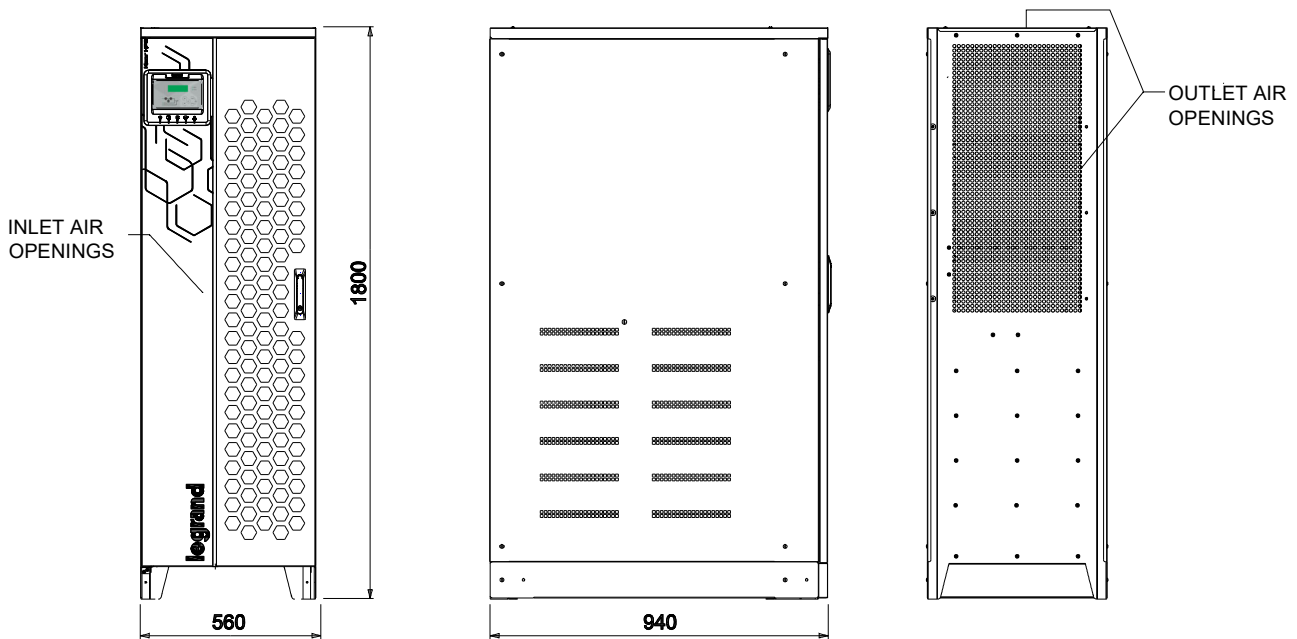
Picture 3 – Base plan

The supporting base of the UPS must be designed to carry the UPS weight and to ensure its steady and safe support.

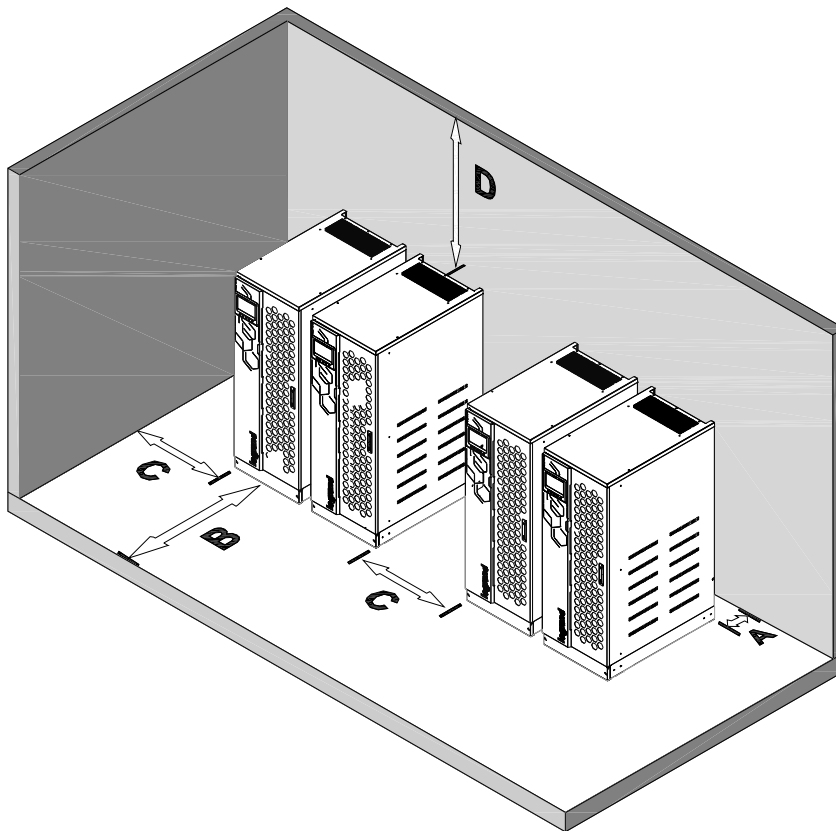
Its carrying capacity must be adequate to the static loads indicated in the table below.

<b>Power (kVA)</b>	<b>100</b>	<b>125</b>	<b>160</b>
Weight w/o batteries (kg)	320	360	380
Static load w/o batteries (kg/m <sup>2</sup> )	630	710	750
Weight with batteries (kg)	-	-	-
Static load with batteries (kg/m <sup>2</sup> )	-	-	-

### 3.3.2 Overall dimensions, clearances and ventilation



Picture 4 – Overall dimensions



Picture 5 – Clearances



The UPS must be so installed as to ensure its serviceability and to allow a correct air flow as much as possible.

With regard to the minimum distances from the walls, for all of the UPS sizes the same installation conditions apply as indicated in the table below.

**- UPS with external battery cabinet**

	A (mm)	B (mm)	C (mm)	D (mm)
Recommended clearances	<b>50</b>	<b>1200</b>	<b>400</b>	<b>600</b>
Minimum clearances	0	1200	0	400

The table below shows the air volume required for an optimal ventilation and cooling of the UPS.

Power (kVA)	100	125	160
Air volume (m <sup>3</sup> /h)	1200	1500	1500

### 3.3.3 Environmental installation conditions

The air is classified by the EN 60721-3-3 standard (Classification of environmental parameters and their severities – Stationary use at weather-protected locations) based on climatic and biological conditions as well as on mechanically and chemically active substances.

Therefore the place of installation must meet specific requirements to ensure compliance with the conditions for which the UPS was designed.

---

➤ **Climatic conditions according to the technical specification of KEOR HPE 1000÷160 kVA**

Environmental parameter	
Minimum operating temperature (°C)	- 10
Maximum operating temperature (°C)	+ 40
Minimum relative humidity (%)	5
Maximum relative humidity (%)	95
Condensation	NO
Rainfall with wind (rain, snow, hail, etc.)	NO
Water with an origin other than rain	NO
Ice formation	NO

➤ **Classification of biological conditions (EN 60721-3-3)**

Environmental parameter	Class		
	3B1	3B2	3B3
a) Flora	NO	Presence of mildew, fungus, etc.	Presence of mildew, fungus, etc.
b) Fauna	NO	Presence of rodents and other animals that are harmful to products, excluding termites	Presence of rodents and other animals that are harmful to products, including termites

➤ **Classification of mechanically active substances (EN 60721-3-3)**

Environmental parameter	Class			
	3S1	3S2	3S3	3S4
a) Sand [mg/m <sup>3</sup> ]	No	30	300	3000
b) Dust (suspension) [mg/m <sup>3</sup> ]	0,01	0,2	0,4	4,0
c) Dust (sedimentation) [mg/(m <sup>2</sup> ·h)]	0,4	1,5	15	40
Places where precautions have been taken to minimize the presence of dust. Places away from dust sources	X			
Places without any special precaution to minimize the presence of sand or dust, however not in proximity to sand or dust sources		X		
Places in proximity to sand or dust sources			X	
Places in proximity to working processes that generate sand or dust, or in geographic areas having a high proportion of sand brought by the wind or of dust suspended in the air				X

➤ **Classification of chemically active substances (EN 60721-3-3)**

Environmental parameter	Class					
	3C1R	3C1L	3C1	3C2	3C3	3C4
a) Sea salt	No	No	No	Salt fog	Salt fog	Salt fog
b) Sulphur dioxide [mg/m <sup>3</sup> ]	0,01	0,1	0,1	1,0	10	40
c) Hydrogen sulphide [mg/m <sup>3</sup> ]	0,0015	0,01	0,01	0,5	10	70
d) Chlorine [mg/m <sup>3</sup> ]	0,001	0,01	0,1	0,3	1,0	3,0
e) Hydrochloric acid [mg/m <sup>3</sup> ]	0,001	0,01	0,1	0,5	5,0	5,0
f) Hydrofluoric acid [mg/m <sup>3</sup> ]	0,001	0,003	0,003	0,03	2,0	2,0
g) Ammonia [mg/m <sup>3</sup> ]	0,03	0,3	0,3	3,0	35	175
h) Ozone [mg/m <sup>3</sup> ]	0,004	0,01	0,01	0,1	0,3	2,0
i) Nitric oxide (expressed in equivalent values of nitrogen dioxide) [mg/m <sup>3</sup> ]	0,01	0,1	0,1	1,0	9,0	20
Places where atmosphere is strictly monitored and regulated ("clean spaces" category)	X					
Places where atmosphere is permanently monitored		X				
Places located in rural and urban regions where industrial activities are few and where traffic is moderate			X			
Places located in urban regions with industrial activities and/or considerable traffic				X		
Places in proximity to industrial sources with chemical emissions					X	
Places located in industrial installations. Emissions of highly concentrated chemical pollutants						X

The KEOR HPE UPS 100÷160 kVA is designed to be installed in an environment that meets the following classifications.

K	Climatic conditions	<b>In accordance with the technical specification</b>
B	Biological conditions	<b>3B1 (EN 60721-3-3)</b>
C	Chemically active substances	<b>3C2 (EN 60721-3-3)</b>
S	Mechanically active substances	<b>3S2 (EN 60721-3-3)</b>

In the event that the environmental conditions of the installation room do not comply with the specified requirements, additional precautions must be taken to reduce excessive values to the specified limits.

### 3.4 POSITIONING AND CONNECTION OF THE BATTERIES



#### Risk of electric shock

A battery can present a risk for electrical shock and high short circuit current. The following precautions should be observed when working on batteries:

- a) Remove watches, rings or other metal objects;
- b) Use tools with insulated handles;
- c) Wear rubber gloves and boots;
- d) Do not lay tools or metal parts on top of batteries;
- e) Disconnect the charging source prior connecting or disconnecting battery terminals;
- f) Determine if battery is inadvertently grounded. If inadvertently grounded, remove source from ground. Contact with any part of a grounded battery can result in electrical shock. The likelihood of such shock can be reduced if such grounds are removed during installation and maintenance (applicable to equipment and remote battery supplies not having a grounded supply circuit).



#### Follow the installation instructions

For battery installation please respect EN62040-1 strictly and follow the installation manual of the UPS.

To obtain the battery life indicated by the battery manufacturer, the operating temperature must remain between 0 and 25 °C. However, although the battery can operate up to 40°C, there will be a significant reduction of the battery life.

To avoid the formation of any kind of potentially explosive hydrogen and oxygen mixture, suitable ventilation must be provided where the battery is installed (see EN62040-1 annex M).

For the materials installed in France, the rule stated by NFC 15-100 article 554.2 must be applied: the volume of the renewed air has to be at least  $0,05 \text{ NI m}^3$  per hour, where N is the number of the elements inside the battery and I is maximum current of the rectifier.

The batteries can either be internal or external; it is recommended to install them when the UPS is capable of charging them. Please remember that, if the battery is not charged for periods over 2-3 months it can be subject to irreparable damage.



#### Auxiliary contact of the external battery switch

For a correct operation of the UPS it is advisable to connect the auxiliary contact of the external battery switch to the terminals X10-9/10.

## 4 ELECTRICAL CONNECTION

The electrical connection is part of the work which is normally provided by the company that carries out the product installation. For this reason, the UPS manufacturer shall not be held responsible for any damages due to wrong connections.



### **Use qualified personnel only**

All the operations related to the electric connection must be carried out by qualified and trained personnel.



### **Work in compliance with the local standards**

The installation of the KEOR HPE UPS 100÷160 kVA must be carried out in compliance with national and local regulations.



### **Connection of ground cable**

The grounding of the UPS via the relevant terminal is mandatory. It is strongly recommended to connect the ground terminal as first terminal.

The electrical connection is part of the work which is normally provided by the company that carries out the electrical installation and not by the UPS manufacturer. For this reason, the following recommendations are only an indication, as the UPS manufacturer is not responsible for the electrical installation. In any case we recommend to carry out the installation and the electrical input and output connections in compliance with the local standards.

Cables must be selected bearing in mind technical, financial and safety aspects. The selection and the sizing of cables from a technical viewpoint depend on the voltage, on the current absorbed by the UPS, on the bypass line and on the batteries, on the ambient temperature and on the voltage drop. Finally, the kind of cable laying must be taken into particular consideration.

For more explanations regarding the selection and the sizing of cables, please refer to the relevant IEC standards, in particular to IEC 64-8 standard.

“Short-circuit currents” (very high currents with a short duration) and “overload currents” (relatively high currents with a long duration) are among the main causes of cable damage. The protection systems normally used to protect the cables are: thermal magnetic circuit breakers or fuses. Protection circuit breakers must be selected according to the maximum short-circuit current (max  $I_{sc}$ ) that is needed to determine the breaking power of automatic circuit breakers, and to the minimum current (min  $I_{sc}$ ) that is needed to determine the maximum length of the line protected. The protection against short-circuit must operate on the line before any thermal and electrothermal effects of the overcurrents may damage the cable and relevant connections.

During the electrical installation take particular care to respect the phase rotation.

The terminal boards are placed on the front of the UPS. To access the terminals remove the front panel, removing the fixing bolts.



### Mains connection

The connection to the mains must be carried out with protection fuses between the mains and the UPS.

**The use of differential protection devices in the line supplying the UPS is inadvisable. The leakage current to ground due to the RFI filters is rather high and it can cause spurious tripping of the protection device.**

According to CEI EN62040-1 standard, in order to take into account the UPS' leakage current, residual current devices having adjustable threshold can be used.



### Mains connection

**Include an appropriate and readily accessible disconnecting device in the electrical line connecting the UPS to the mains.**

## 4.1 CONNECTION OF THE POWER CABLES

For the electric connection of the KEOR HPE UPS 100÷160 kVA, connect the following cables:

- DC supply from the battery (if the battery is external);
- AC supply from the rectifier and bypass supply mains;
- AC output to the loads.



### Injury hazard due to electric shock!

Very high voltages are present at the ends of the cables coming from the battery:

- Isolate the battery via DC circuit breakers before connecting it to the UPS;
- Connect the ground cable to the relevant bar before carrying out any other connection inside the device.



### Risk of damages to the device due to insufficient insulation

- The cables must be protected from short-circuits and leakage currents to earth;
- The connection points must be hermetically sealed to prevent the air from being sucked through the cable passage.

Details of the electrical connections			
Power (kVA)	100	125	160
<b>Input fuses [A]</b>			
Rectifier	200	225	315
Bypass	160	200	250
<b>Phase conductor cross sect. [mm<sup>2</sup>]</b>			
Rectifier	4x (1x95)	4x (1x95)	4x (1x150)
Bypass	4x (1x70)	4x (1x95)	4x (1x120)
Output	4x (1x70)	4x (1x95)	4x (1x120)
Battery	3x (1x95)	3x (1x95)	3x (1x150)
<b>Neutral conductor sizing</b>			
Linear load	Same as the phase conductor		
NON-linear load	1,5 x phase conductor cross section		
<b>Earth conductor cross sect. [mm<sup>2</sup>]</b>	50	50	95
<b>Power connections</b>			
Type	Aluminium bars		
Conductor max. cross section [mm <sup>2</sup> ]	95	150	
Max. number of conductors	2		
Fixing bolt dimensions	M10		
Tightening torque [Nm]	42 ÷ 53		

The sections given in the table above are indicative only. The cables have been designed according to the standard CEI-UNEL35024/1, using the following data:

- 70° C rated PVC copper cables
- ambient temperature equal to 40° C
- maximum length of the cables equal to 30 m (voltage drop < 0,5%)
- cables laid in cavities of structures or solid bottom cable trays

The given cross sections do not take into account the overload currents allowed by each line, which are detailed in the product Technical Specification.

The UPS manufacturer is not responsible for the correct sizing of the device supply and output lines for which the plant conditions and operating temperatures, which are specific of each electrical installation, must be taken into account.

Rated current (at full load and battery recharging)			
Power (kVA)	100	125	160
Rectifier input [A] <sup>(1)</sup>	170	214	267
Bypass input / Output [A] <sup>(1) (2)</sup>	144	180	231
Battery [A]	166	208	266

<sup>(1)</sup> Values referred to 400Vac rated voltage

<sup>(2)</sup> For the overload values refer to the Technical Specification

## 4.2 BACKFEED PROTECTION DEVICE

The KEOR HPE UPS is provided with voltage-free contacts which can be used to operate the shunt trip coil of the external sectioning device; the external device is not part of the UPS supply and is provided and installed at customer care.


To prevent any risk of hazardous voltage or hazardous energy present in the circuits supplying the UPS after interruption of the input AC power, a backfeed insulating device should be installed external to the UPS in the by pass input switchboard. This protection can be coupled with the by pass line overcurrent protection using a MCCB equipped with a shunt trip coil and connected to UPS applying the wiring diagram principle described in Figure 6, 7.

In case of backfeed failure detected by the UPS, the UPS will send a signal to trip the MCCB to isolate the UPS in order to protect the upstream distribution circuits.

The installer shall apply the following warning label on all primary power isolator that supplies the UPS installed remote to the UPS.

**Before working on this circuit**

- Isolate uninterruptible power system (UPS)
- Then check for hazardous voltage between all terminals including the protective earth



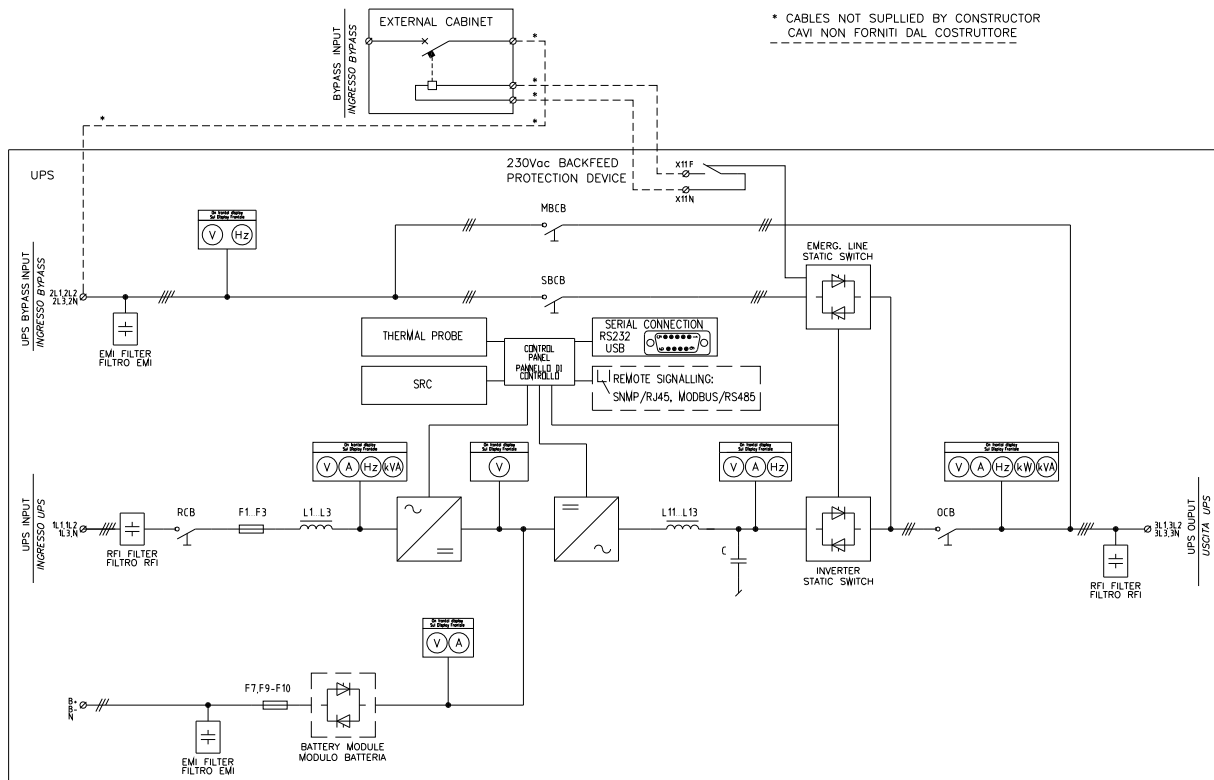
**Risk of Voltage Backfed**

The following table shows the main electrical characteristics of the external sectioning device.

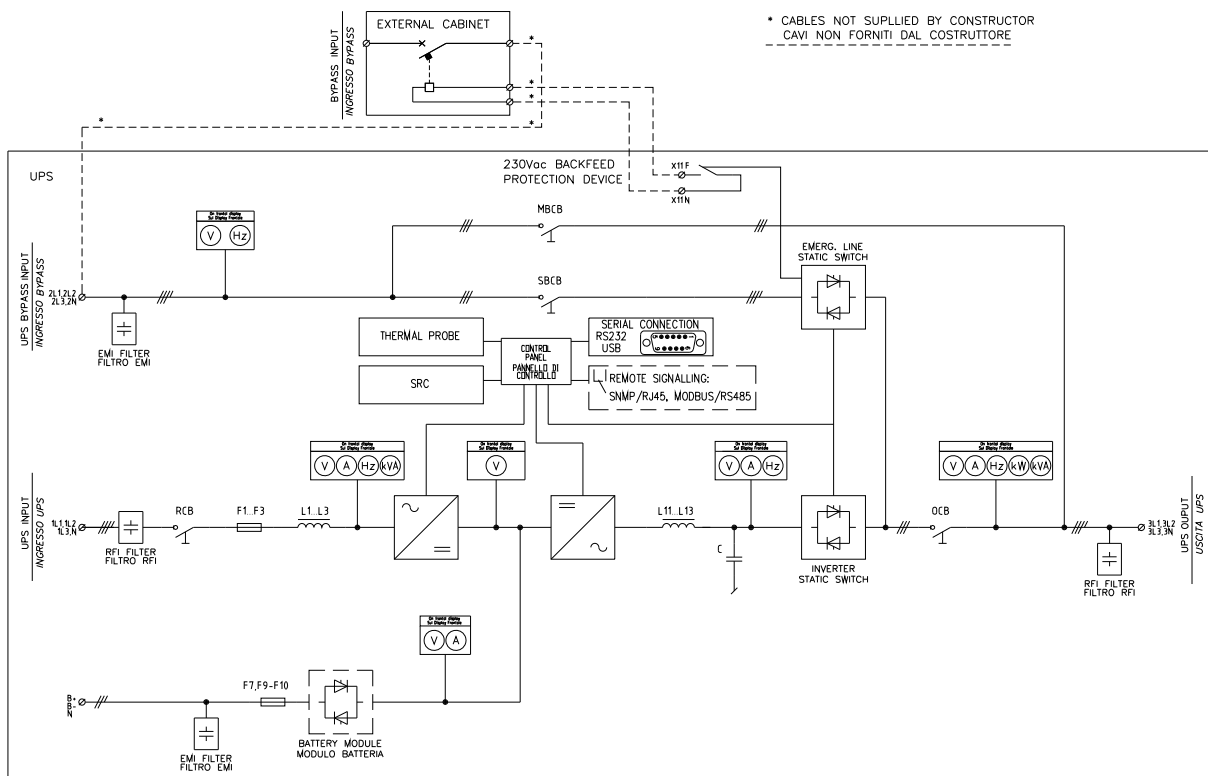
<b>Backfeed protection device</b>			
<b>Power (kVA)</b>	<b>100</b>	<b>125</b>	<b>160</b>
Maximum operating voltage (Vac)	690		
Minimum rated current (A)	200	250	315
Category	AC-1		

An isolator switch with integrated undervoltage release can be installed inside the UPS as an option.





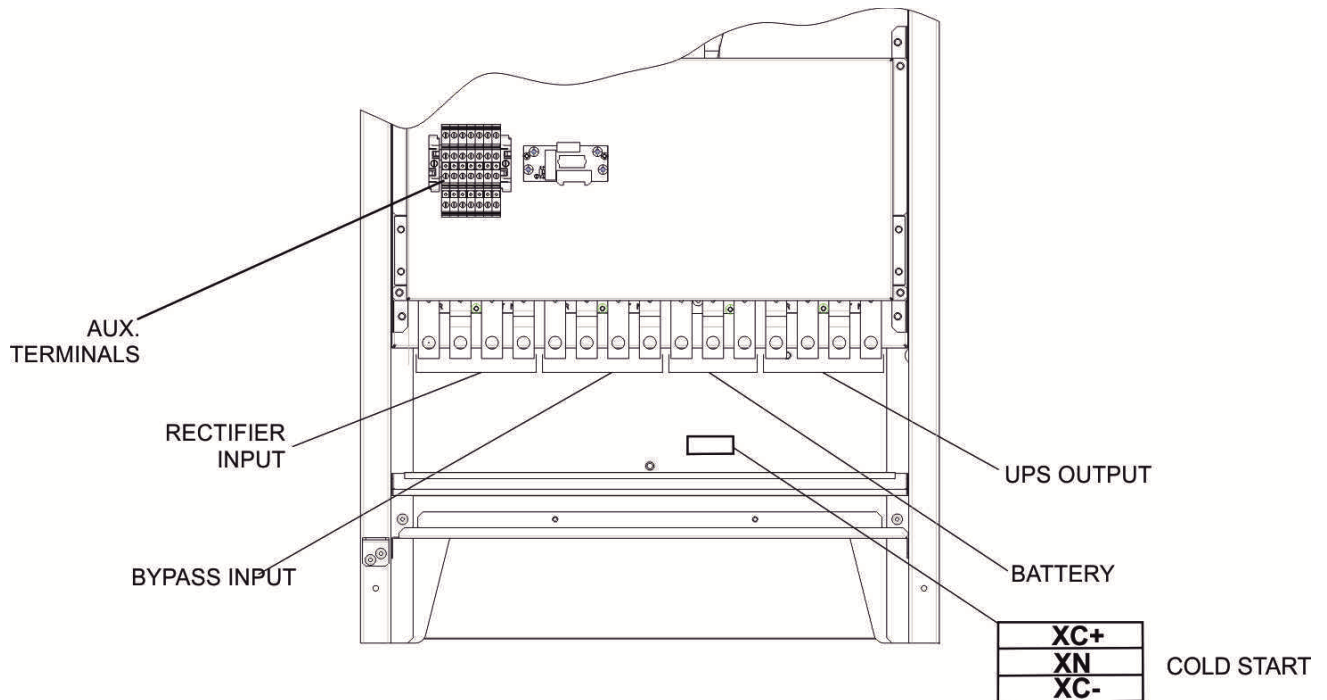
Picture 6 – Single Line Diagram KEOR HPE 100kVA with connection to external device



Picture 7 – Single Line Diagram KEOR HPE 125-160kVA with connection to external device

### 4.3 TERMINAL BOARDS

The KEOR HPE UPS 100÷160 kVA is provided with terminal boards for the connection of power cables and of auxiliary connections.



Picture 8 – Terminal board KEOR HPE 100-125-160 kVA

#### 4.4 CONNECTION OF THE AUXILIARY CABLES

The UPS systems of the KEOR HPE 100÷160 kVA line can be connected to external controls/components specifically designed to improve the safety and reliability of the device.

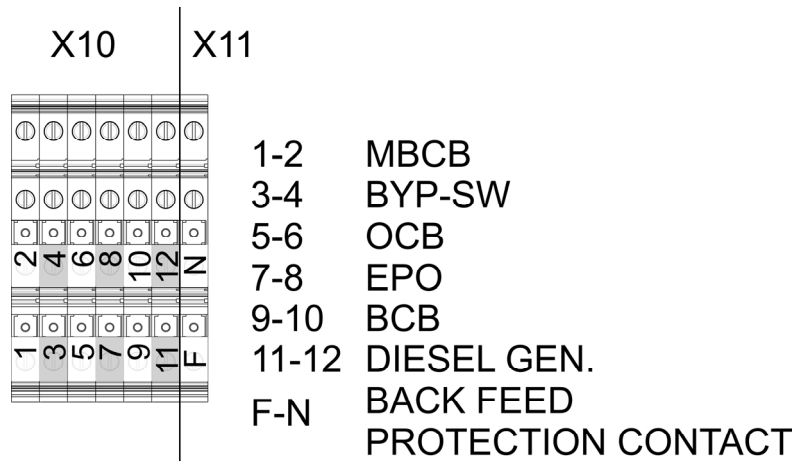
- External manual bypass (MBCB);
- External Normal/Bypass selector switch;
- External output switch (OCB);
- Remote emergency power off button (EPO);
- Auxiliary battery contact (BCB).
- Diesel generator

The auxiliary cables are connected to a dedicated terminal board. Wires up to 4 mm<sup>2</sup> can be connected to the terminals.



#### Auxiliary contacts of OCB - MBCB - BCB

The auxiliary contacts of the external switches MBCB, BCB and OCB (if provided) must be mandatorily connected to the UPS.



Picture 9 – Auxiliary terminals of KEOR HPE 100÷160 kVA

##### 4.4.1 External manual bypass

Auxiliary contact of the external Manual Bypass Switch (if provided) on terminals X10-1/2. A normally open contact is required; when the contact is closed (see Manual Bypass procedure), the microprocessor will acquire the status of the contact and shut down the inverter.

##### 4.4.2 NORMAL/BYPASS selector

Auxiliary contact of the external NORMAL/BYPASS selector on terminals X10-3/4. When the contact is closed the UPS will transfer the load from inverter to bypass.

##### 4.4.3 UPS output switch

Auxiliary contact of the external UPS output switch (if provided) on terminals X10-5/6. This auxiliary contact is necessary to indicate the position of the isolator (open-closed).. In case the external switch is not provided short-circuit the terminals 5-6.

#### **4.4.4 Remote emergency power off (EPO)**

Auxiliary EPO contact on terminals X10-7/8.

The voltage supply to the loads can be interrupted from a remote location by using this contact (i.e. for safety requirements). A normally closed contact is required; when this contact is open the static inverter and by-pass switches are opened so that the output supply is interrupted.

In case the external EPO command is not provided short-circuit the terminals 7-8.

#### **4.4.5 Battery auxiliary contact**

Battery auxiliary contact on terminals X10-9/10.

This auxiliary contact is necessary to indicate the position of the isolator (open-closed).

#### **4.4.6 Diesel Generator auxiliary contact**

Auxiliary contact from the Diesel Generator on terminals X10-11/12.

A normally open contact must be used; the contact must close when the diesel generator is operating.

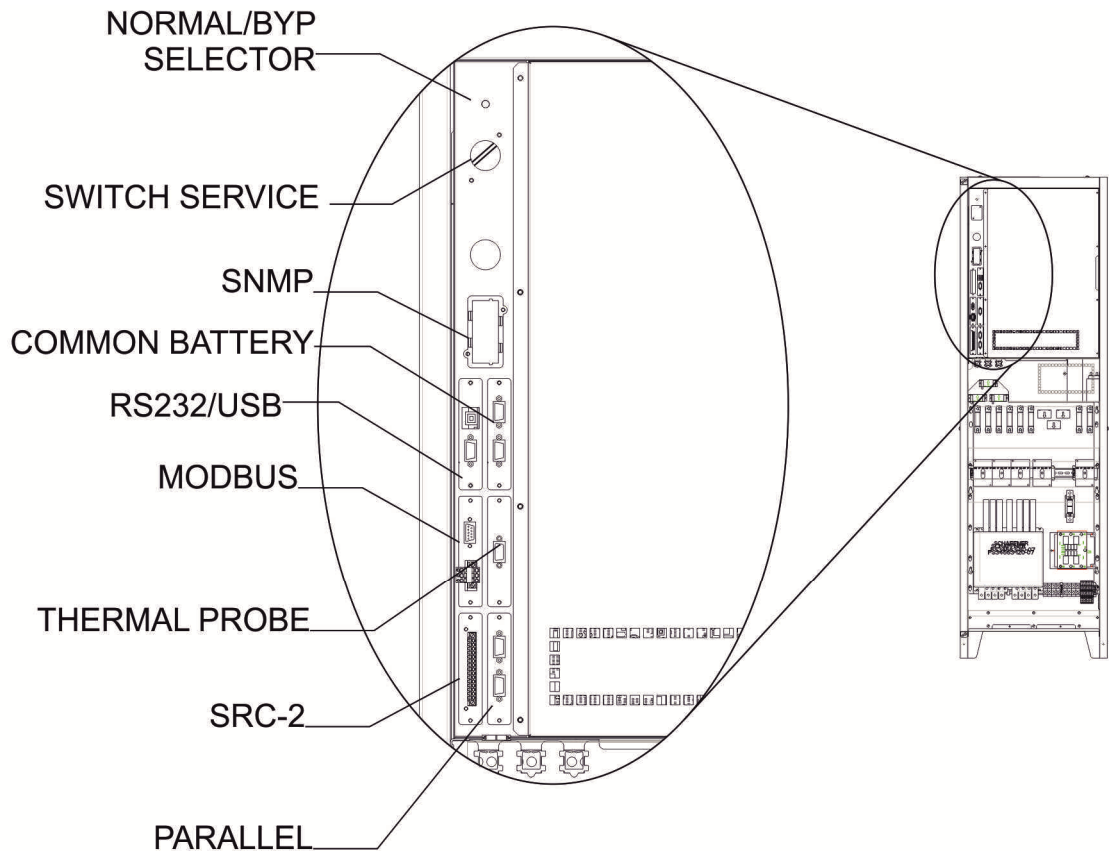
The microprocessor will acquire the status of the contact and, upon the rectifier start-up, it will enable the "Diesel Mode" operation, that is the operation at reduced DC voltage in order to reduce the power drawn from the AC line.

### **4.5 PROVISION FOR COLD START FUNCTION**

At the terminal board a specific connector is available, that is used to connect the pre-charge circuit which is necessary for implementing the "*Cold Start*" function.

### **4.6 SERIAL INTERFACES AND EXTERNAL CONNECTIONS**

The UPS is provided with serial interfaces and external connection facilities for the communication of the operating status and parameters.



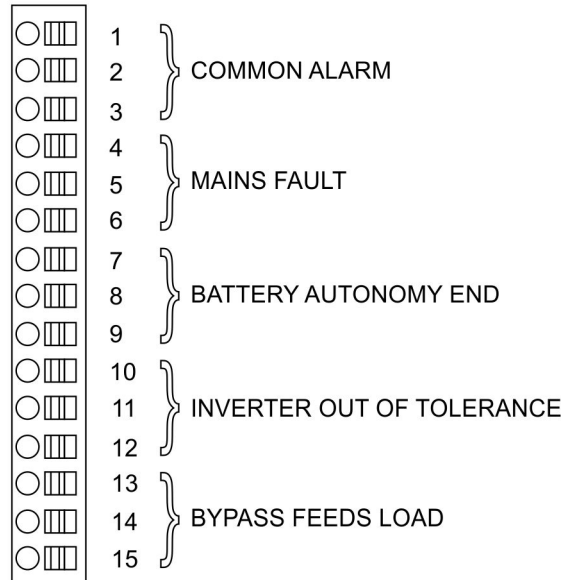
Picture 10 – Position of the serial interfaces of KEOR HPE 100÷160 kVA

- NORMAL/BYPASS SELECTOR
- SNMP (OPTIONAL): it is used for the external transmission of data via LAN.
- COMMON BATTERY: it is used for the communication between UPS in common battery configuration
- RS232/USB: it is used for connection to the proprietary programming and control software.
- MODBUS (OPTIONAL): it is used for the transmission of data to the outside via MODBUS RTU protocol (RS485).
- THERMAL PROBE: it is used to acquire the temperature of the battery cabinet/room in order to adjust the charging voltage automatically.
- SRC-2: relay card, used for the remote signalisations of status and alarms.
- PARALLEL (OPTIONAL): it is used for communication between paralleled UPS units.

#### 4.7 RELAY CARD CONNECTION

The KEOR HPE UPS 100÷160 kVA, in its full configuration, is provided with a relay card for repeating alarms and operating statuses remotely. The electric connection is carried out directly on the terminals located on the front of the interfaces slot SRC-2.

SRC-2 SLOT



Picture 11 – Relay card terminals

Relay	Alarms/Status	Status	M1		Led	
			Pins	Status in normal operation	Name	Status in normal operation
RL1	Alarm = A30 COMMON ALARM	Not energized if alarm is present	2-3	Closed	DL1	On
			1-2	Open		
RL2	Alarm = A1 MAINS FAULT	Not energized if alarm is present	5-6	Closed	DL2	On
			4-5	Open		
RL3	Alarm = A9 BATTERY AUT END	Not energized if alarm is present	8-9	Closed	DL3	On
			7-8	Open		
RL4	Alarm = A13 INV OUT OF TOL	Not energized if alarm is present	11-12	Closed	DL4	On
			10-11	Open		
RL5	<b>NORMAL MODE</b> Alarm = A16 BYPASS → LOAD	Not energized if alarm is present	13-14	Closed	DL5	On
	----- <b>ECO MODE</b> Status = S7 BYPASS → LOAD	Energized if status is present	14-15	Closed		
			13-14	Open		

**Relay output characteristics:**

250 Vac voltage      1 A current  
 30 Vdc voltage      1 A current    resistive load

## 5 STARTUP AND SHUTDOWN



### Read the technical documentation

Before installing and using the device, make sure you have read and understood all the instructions contained in the present manual and in the technical supporting documentation.

---

---



### Further information

In the event that the information provided in this manual is not sufficiently exhaustive, please contact the manufacturer of the device, whose details are available in the "Contacts" section.

---

---



### External isolators

All the procedures that follow make reference to the external isolator BCB and are only valid if such device is installed (externally) and its auxiliary contacts properly wired to the UPS terminals.

---

---

## 5.1 PRELIMINARY CHECKS

Before starting up the unit, make sure that:

- all installation and electric connection works have been performed professionally;
- all power and control cables have been properly and tightly connected to the relevant terminal boards;
- the ground cable is properly connected;
- the battery polarity is correct and the voltage is within the operating values;
- the phase rotation of the line is correct and the voltage is within tolerance with the operating values.
- the emergency power off "EPO" push-button, if installed, is not pressed (if not, press it back to the rest position).

## 5.2 START-UP PROCEDURE



### EPO push-button and phase rotation

Before switching the UPS on, make sure that:

- 1) the emergency power off "EPO" push-button, if installed, is not pressed. If not, press it back to the rest position;
- 2) the input and output phase rotation is correct.



### Circuit breaker BCB

**Do not close** the battery breaker BCB before it's required by the front panel. Serious damages to the UPS internal parts and/or to the battery may occur.



### Wiring of the auxiliary contacts

Carry out a proper electrical installation by wiring the auxiliary contacts of the external manual bypass, output and battery isolators to the dedicated terminals on board the UPS. This will allow the control logic to acquire the status of the switches and guide the operator during the start-up and manual bypass procedures.

No.	LCD DISPLAY	ACTION	OPERATING CHECKS
1	BLANK	<b>Close RCB</b>	After operating switch RCB the pre-charging phase of the capacitive bank will start. The control logic will be started and the front panel is activated.
2	BOOT LOADER		"BOOT" phase where the UPS firmware can be updated following the appropriate procedure. All the LED's on the front panel are on.
3	EEPROM READING		Reading of the configuration parameters stored in the EEPROM. All the LED's on the front panel are off.
4	EEPROM PARAM. SENDING		Sending of the configuration parameters stored in the EEPROM. All the LED's on the front panel are off.
5	PLEASE WAIT		
6	UPS START UP PLEASE WAIT		UPS start-up. LED #1 is on - input voltage present.
7	RECTIFIER START UP PLEASE WAIT		The IGBT rectifier bridge starts to modulate; VDC voltage reaches the nominal value. LED #3 is lit green: DC voltage present.



8	INVERTER START UP PLEASE WAIT		The modulation of the inverter bridge is started. The AC output voltage reaches the nominal value. After a few seconds the static inverter switch is closed. LED #5 is lit green: static switch SSI closed.
9	BYPASS START UP CLOSE SBCB	<b>Close SBCB</b>	
10	BYPASS START UP PLEASE WAIT		The control logic checks that all the bypass parameters (voltage, phase rotation, frequency) are correct. LED #2 is lit green: bypass voltage present
11	BATTERY START UP CLOSE BCB	<b>Close BCB</b>	
12	BATTERY START UP PLEASE WAIT		The control logic checks the closing of the circuit breaker to go to the following step. Led #4 lit green.
13	UPS START UP CLOSE OCB	<b>Close OCB</b>	
14	START UP END PLEASE WAIT		The control logic checks that all the output parameters (voltage, current, frequency) are correct. LED #7 is lit green: output voltage present.
End	UPS NAME NOMINAL POWER		The default screen is displayed after a short time with the UPS name and the nominal power.

### 5.3 BASIC TROUBLESHOOTING

This paragraph provides the basic information if any problems occur during the start-up procedure. In case the problem cannot be solved, contact the service department.

1) *After closing RCB the LCD display is still blank*

- Check the phase rotation of supply voltage.
- Make sure the input voltage and frequency are within tolerance.
- Check the rectifier protection fuses F1-F2-F3; they are inside the unit.

2) *After step #1 the UPS stops the starting sequence and shows one or more alarm messages*

- Check the alarms indicated on the display and remove their causes.
- Close RCB and try to restart the UPS.

3) *After step #2 the unit shows the alarm A15 – Byp fault*

- Make sure the switch SBCB is closed.
- Check the protection fuses of the static bypass switch; they are inside the unit.
- Check the phase rotation of the bypass voltage.
- Make sure voltage and frequency are within tolerance.

4) *After step #3 the unit shows the alarm A7 – BCB open*

- Make sure you have closed the battery circuit breaker; the circuit breaker or the fuse holder is external to the UPS system.
- Check the battery fuses.
- Check the interconnection between the auxiliary contact of the battery circuit breaker (in the external cabinet) and the terminals X10-9/10.

### 5.4 SHUT-DOWN PROCEDURE

No.	ACTION	LCD DISPLAY	OPERATING CHECKS
1	<b>Open OCB</b>	A30 GENERAL ALARM	The supply to the load is interrupted. LED #7 off.
2	<b>Open BCB</b>	A30 GENERAL ALARM	The battery is disconnected from the rectifier. Led #4 red flashing.
3	<b>Open SBCB</b>	A30 GENERAL ALARM	The bypass supply is disconnected. LED #2 off.
4	<b>Open RCB</b>	A30 GENERAL ALARM	Rectifier and inverter shutdown.
5		BLANK	End of shutdown procedure.

## 5.5 SWITCHING PROCEDURE TO MANUAL BYPASS

The load is transferred to Manual Bypass with no interruption of supply to the loads. In this configuration, the system can be restarted via the return procedure from load on manual bypass, without the need to de-energize the loads.



### Manual bypass

To perform the switching procedure correctly, make sure no alarms are present on the system.

During Manual Bypass the load is supplied directly by the input mains, therefore continuous supply cannot be guaranteed to the loads.

No.	ACTION	LCD DISPLAY	OPERATING CHECKS
1	<b>Move the bypass selector SW to BYPASS</b>	A30 GENERAL ALARM	The load is transferred to the bypass line. LED #5 off, LED #6 lit orange.
2	<b>Close MBCB</b>	A30 GENERAL ALARM	The inverter is switched off. The load is supplied by the input mains through the manual bypass switch. The static bypass switch is still closed. Led #8 lit orange.
3	<b>Open BCB</b>	A30 GENERAL ALARM	The battery is disconnected from the DC bus bar. Led #4 red flashing.
4	<b>Open RCB</b>	A30 GENERAL ALARM	The supply input is opened; the rectifier shuts down. LED #1 off.
5	<b>Open OCB</b>	A30 GENERAL ALARM	The load remains fed by the manual bypass switch. LED #8 off.
6	<b>Open SBCB</b>	A30 GENERAL ALARM	The bypass line is disconnected. The display goes out.
7		BLANK	The load is supplied directly by the mains through the manual bypass switch. The UPS is isolated.

## 5.6 RESTART FROM MANUAL BYPASS

Before restarting the UPS from manual by-pass, make sure the "Bypass\_Sw" selector is in *BYPASS* position and the MCB is closed.

No.	LCD DISPLAY	ACTION	OPERATING CHECKS
1	BLANK	<b>Close RCB</b>	
2	BOOT LOADING		"BOOT" phase where the UPS firmware can be updated following the appropriate procedure. All the LED's on the front panel are on.
3	EEPROM READING		Reading of the configuration parameters stored in the EEPROM. All the LED's on the front panel are off.
2	UPS START UP WAIT PLEASE		The rectifier is supplied and the DC voltage reaches the nominal value. All the LED's on the front panel are on. The microprocessor checks that all the start-up conditions are good for restart. Led #1 lit green. Led #8 lit orange.
5	RECTIFIER START UP WAIT PLEASE		The IGBT rectifier bridge starts to modulate; VDC voltage reaches the nominal value. LED #3 is lit green: DC voltage present.
6	START UP FROM MBCB CLOSE SBCB	<b>Close SBCB</b>	
7	BYPASS START UP WAIT PLEASE		The microprocessor checks that all the bypass parameters (voltage, phase rotation, frequency) are within tolerance. Led #2 lit green. The static bypass switch is closed. LED #6 lit orange.
8	START UP FROM MBCB CLOSE BCB	<b>Close BCB</b>	Closing of the battery circuit breaker. Led #4 lit green.
9	START UP FROM MBCB CLOSE OCB	<b>Close OCB</b>	The load is fed by the static bypass switch. Circuit breaker MCB is still closed. Led #7 lit green.
10	START UP FROM MBCB OPEN MBCB	<b>Open MBCB</b>	The load is fed by the static bypass switch and the inverter can be started. LED #8 off.
11	INVERTER START WAIT PLEASE		The modulation of the inverter bridge is started. The AC voltage reaches the nominal value. The microprocessor checks the synchronization with the bypass line.

12	START UP FROM MBCB MOVE BYP - SWITCH	<b>Move the selector “NORMAL-BYPASS” to <i>NORMAL</i></b>	The load is transferred to the inverter. Led #5 lit green.
13	START UP END WAIT PLEASE		The microprocessor checks that all the output parameters (voltage, current, frequency) are within the tolerance limits.
14	UPS MODEL OUTPUT VOLTAGE		

**LANGUE FRANÇAIS**



**Installation and start-up of KEOR HPE UPS 100÷160 kVA**  
**Installation et démarrage de l'ASI KEOR HPE 100÷160 kVA**  
**Installazione e avviamento KEOR HPE UPS 100÷160 kVA**

---

## 1 PORTEE

Les instructions contenues dans le présent manuel d'utilisation s'appliquent à l'ensemble de la gamme de systèmes ASI , telle qu'indiquée ci-dessous.

- BSK93 KEOR HPE 100 kVA
- BSM47 KEOR HPE 125 kVA
- BSM48 KEOR HPE 160 kVA



### Stockage de la documentation

Ce manuel ainsi que les autres documentations techniques relatives à ce produit doivent être stockés et mis à disposition du personnel à proximité immédiate de l'ASI.



### Autres informations

Si les informations fournies dans le présent manuel ne sont pas suffisamment complètes, veuillez contacter le fabricant de l'appareil, dont les coordonnées sont indiquées dans la section Contacts.

---



## 2 RÈGLES DE SECURITE ET AVERTISSEMENTS

### 2.1 UTILISATION DE L'ASI

Nous vous félicitons d'avoir choisi un produit pour la protection de vos équipements. Afin d'obtenir les meilleures performances de votre système ASI (alimentation secourue) KEOR HPE 100÷160, nous vous suggérons de lire attentivement le présent manuel.

L'objectif de ce manuel est de vous fournir une brève description des éléments composant l'ASI et de vous guider dans l'installation de l'unité dans son environnement d'utilisation.

L'installateur ou l'utilisateur devra lire et respecter les instructions fournies dans le présent manuel, en particulier les exigences relatives à la sécurité, conformément à la réglementation actuelle.



#### **Lisez la documentation technique**

Avant d'installer et d'utiliser l'appareil, assurez-vous d'avoir lu et compris toutes les instructions contenues dans le présent manuel et la documentation de support technique.

---

## 2.2 VALEURS NOMINALES DE L'ASI

L'ASI KEOR HPI 100÷160 kVA est fourni avec une plaque signalétique indiquant ses valeurs nominales de fonctionnement. Cette plaque est apposée sur la face intérieure de la porte.





	<b>9 605 71</b>
<b>KEOR HPE</b>	<b>160kVA - 3Φ+N</b>
<b>MAINS 1 - RESEAU 1 - NETZ 1 - RETE 1 - GIRIŞ 1</b>	
U <sub>in</sub> (Vac)	400 -20/+15%
I <sub>in</sub> (A)	243
Frequency - Fréquence - Frequenz Frequenza - Frekans	50÷60Hz ±10%
<b>MAINS 2 - RESEAU 2 - NETZ 2 - RETE 2 - GIRIŞ 2</b>	
U <sub>in</sub> (Vac)	380/400/415 ±10%
I <sub>in</sub> (A)	231
I <sub>max</sub> (A)	347
I <sub>ocmax</sub> (kA)	10
Frequency - Fréquence - Frequenz Frequenza - Frekans	50÷60Hz ±10%
<b>OUTPUT - SORTIE- AUSGANG - USCITA - ÇIKIŞ</b>	
U <sub>out</sub> (Vac)	380/400/415
I <sub>out</sub> (A)	231 *
Frequency - Fréquence - Frequenz Frequenza - Frekans	50÷60Hz
Power rating - Puissance - Leistung Potenza - Güç	160kVA 160kW (* @ 400V)
Manufacturing - Fabrication Herstellung Produzione - İmalat	17W04
Code - Code - Code Articolo - Kod	BSM48
Serial number Numéro de série Seriennummer N° Serie Seri numarasi :	<b>H1DT04001</b> 
Unit number-Stück Quantité Numero unità-Adet :	1/1
	<b>380 kg</b>
	Made in ITALY
	According to ISO9001:2008 ISO14001
<b>LEGRAND</b>	
BP 30076 87002 LIMOGES CEDEX FRANCE <a href="http://www.ups.legrand.com">www.ups.legrand.com</a>	

Illustration 1 – Plaque signalétique de l'ASI KERO HPE 100÷160 kVA



### Vérifiez les caractéristiques techniques

Avant toute opération d'installation ou de démarrage de l'ASI, assurez-vous que ses caractéristiques techniques sont compatibles avec l'alimentation CA et les charges en sortie.

## 2.3 AVERTISSEMENTS SPÉCIFIQUES RELATIFS À LA SÉCURITÉ

### 2.3.1 Avertissements généraux

L'ASI est fourni avec diverses étiquettes autocollantes contenant des indications relatives à des dangers spécifiques. Ces étiquettes doivent toujours être visibles. Elles doivent être remplacées en cas de détérioration.

La présente documentation doit toujours être disponible à proximité de l'appareil. En cas de perte, nous vous recommandons d'en demander une copie au fabricant, dont les coordonnées sont indiquées dans la section Contacts.

### 2.3.2 Personnel

Toute opération réalisée sur l'ASI doit l'être par un personnel qualifié.

On entend par « personnel qualifié » un personnel compétent en matière d'assemblage, d'installation, de démarrage et de vérification du fonctionnement du produit, bénéficiant des qualifications nécessaires à la réalisation de son travail et ayant lu et compris l'intégralité de ce manuel, en particulier les exigences relatives à la sécurité. La formation et les qualifications du personnel ne seront considérées comme valides que si elles ont été certifiées par le fabricant.

### 2.3.3 Transport et manutention

Évitez de tordre ou de déformer les composants, ainsi que de modifier les distances d'isolement lors du transport et de la manutention du produit.

Le poids d'un ASI n'est pas réparti de manière uniforme. Tenez en compte lors des opérations

---



#### Répartition du poids

de levage.

---

Inspectez l'appareil avant de l'installer. Si vous constatez des dommages au niveau de l'emballage et/ou de l'aspect extérieur de l'équipement, contactez immédiatement le transporteur ou votre revendeur. La déclaration des dommages doit être effectuée dans les 6 jours à compter de la réception du produit et doit être notifiée directement au transporteur. Si le produit doit être retourné au fabricant, veuillez utiliser l'emballage d'origine.



#### Risques de blessure liés aux dommages mécaniques

Les dommages mécaniques subis par les composants électriques constituent un grave danger pour les personnes et les biens. En cas de doute concernant l'intégrité de l'emballage ou du produit, contactez le fabricant avant toute installation et/ou démarrage.

---

### 2.3.4 Installation

Le produit doit être installé conformément aux instructions contenues dans la documentation technique, dont font partie les présentes instructions de sécurité. En particulier, les points suivants doivent être pris en compte :

- Le produit doit être placé sur une base conçue pour soutenir son poids et maintenir sa position verticale ;
- L'ASI doit être installé dans une pièce à accès limité, conformément à la norme CEI EN62040-1 ;
- L'équipement ne doit jamais être installé à proximité de liquides ou dans un environnement excessivement humide ;
- Aucun liquide ou corps étranger ne doit pénétrer dans l'appareil ;
- Les grilles de ventilation ne doivent jamais être obstruées ;
- L'appareil ne doit jamais être exposé directement au soleil ou placé à proximité d'une source de chaleur.



### Conditions environnementales spécifiques

L'ASI est conçu pour des conditions de fonctionnement environnementales et climatiques normales, telles que définies dans les caractéristiques techniques : altitude, température ambiante de fonctionnement, humidité relative, et conditions environnementales de transport et de stockage. Il est nécessaire de mettre en œuvre des mesures de protection spécifiques en cas de conditions inhabituelles :

- fumées dangereuses, poussières, poussières abrasives ;
- humidité, vapeur, air à forte teneur en sel, mauvaises conditions météorologiques ou aspersion d'eau ;
- mélange de poussières et de gaz explosifs ;
- variations de températures extrêmes ;
- mauvaise ventilation ;
- chaleur conduite ou rayonnante en provenance d'autres sources ;
- champs électromagnétiques puissants ;
- niveaux de radioactivité supérieurs aux niveaux naturels ;
- moisissure, insectes, nuisibles.



### Personnel autorisé uniquement

Le transport, l'installation et le démarrage doivent être réalisés par un personnel qualifié et formé. L'installation de l'ASI doit être réalisée par un personnel autorisé, conformément à la réglementation nationale et locale en vigueur.



### Ne modifiez pas l'appareil

Vous ne devez en aucun cas modifier l'appareil, au risque d'entraîner des dommages à l'équipement lui-même, ainsi qu'aux personnes et aux biens. La maintenance et les réparations doivent être réalisées par un personnel autorisé uniquement. Contactez le fabricant pour connaître le centre de service le plus proche.

### 2.3.5 Raccordement électrique

Le raccordement de l'ASI à l'alimentation CA doit se faire en conformité avec la réglementation en vigueur.

Assurez-vous que les indications figurant sur la plaque signalétique correspondent au système d'alimentation CA et à la consommation électrique réelle de tous les équipements raccordés.



### Vérifiez la conformité de la documentation

L'ASI doit être installé conformément à la réglementation nationale en vigueur.



### Système informatique

L'ASI est également conçu pour être raccordé sur un système d'alimentation informatique.

Tous les raccordements électriques doivent être réalisés par un personnel autorisé. Avant tout raccordement de l'appareil, vérifiez que :

- le câble de raccordement à l'alimentation CA est correctement protégé ;
- les tensions, fréquences et rotations de phases nominales de l'alimentation CA sont respectées ;
- les polarités des câbles CC de la batterie ont été vérifiées ;
- aucun courant de fuite à la terre n'est présent.

L'appareil est raccordé aux alimentations en tension suivantes :

- tension de la batterie CC ;
- tension du réseau CA ;
- tension de by-pass CA.



### Risques de blessure liés à un choc électrique !

L'appareil est soumis à des tensions élevées. Par conséquent, toutes les instructions de sécurité doivent être scrupuleusement respectées avant toute intervention sur l'ASI :

- Isolez la batterie via le porte-fusibles CC avant de la raccorder à l'ASI ;
- Raccordez le câble de terre au bus adéquat avant d'effectuer tout autre raccordement dans l'appareil.



### Risques de blessure liés à un choc électrique !

Si des sectionneurs d'isolation de puissance primaire sont installés dans une zone différente de la zone d'installation de l'ASI, apposez l'étiquette d'avertissement suivante sur l'ASI : « ISOLER L'ALIMENTATION SECOURUE (ASI) AVANT TOUTE INTERVENTION SUR CE CIRCUIT »

#### 2.3.6 Fonctionnement

Les installations auxquelles appartiennent les systèmes ASI doivent être conformes à toutes les normes de sécurité en vigueur (réglementations relatives aux équipements techniques et à la prévention des accidents). L'appareil ne peut être mis en marche, utilisé et déconnecté que par un personnel autorisé.



### Risques de blessure liés à un choc électrique !

Lorsqu'il fonctionne, l'ASI convertit des puissances caractérisées par des tensions et courants élevés. :

- Toutes les portes et tous les capots doivent rester fermés.



### Risques de blessure liés au contact avec des substances toxiques

La batterie fournie avec l'ASI contient de faibles quantités de matériaux toxiques.

Afin d'éviter tout accident, les directives ci-dessous doivent être respectées :

- N'utilisez jamais l'ASI si la température ambiante et l'humidité relative sont supérieures aux niveaux indiqués dans la documentation technique.
- Ne brûlez pas la batterie (risque d'explosion).
- N'essayez pas d'ouvrir la batterie (l'électrolyte est dangereux pour les yeux et la peau).

Conformez-vous à toutes les réglementations applicables en matière de mise au rebut de la batterie.

### 2.3.7 Maintenance

L'entretien et les réparations doivent être réalisés par un personnel compétent et autorisé. Avant toute opération de maintenance, l'ASI doit être déconnecté de ses sources d'alimentation CA et CC.

L'appareil est fourni avec des sectionneurs d'isolation internes qui permettent d'isoler les circuits de puissance internes. Les tensions des sources d'alimentation restent cependant présentes aux bornes. Pour isoler complètement l'appareil, des disjoncteurs externes doivent être installés sur les lignes.

Des tensions dangereuses restent présentes dans l'appareil même après son arrêt et sa déconnexion des sources d'alimentation, du fait de la décharge lente des condensateurs internes. Nous recommandons par conséquent de patienter au moins 5 minutes avant d'ouvrir les portes de l'appareil.



#### **Risques de blessure liés à un choc électrique !**

Toute opération doit être réalisée uniquement en l'absence de tension et dans le respect des directives de sécurité.

Assurez-vous que le disjoncteur de la batterie, qui peut se trouver à proximité de celle-ci, est en position ouverte.

Isolez complètement l'appareil en actionnant les disjoncteurs externes.

Patiencez au moins 5 minutes afin de permettre la décharge des condensateurs.

---

Après l'arrêt et la déconnexion de l'appareil, certains composants peuvent demeurer extrêmement chauds (pièces magnétiques, radiateurs). Par conséquent, nous vous recommandons de porter des gants.

---



#### **Température élevée des composants**

Il est vivement recommandé de porter des gants afin de se protéger contre les températures élevées pouvant être atteintes pendant le fonctionnement.

---

### 2.3.8 Stockage

(nb. Les batteries ne sont pas concernées par ce paragraphe)

Si le produit doit être stocké avant son installation, il doit rester dans son emballage d'origine et être placé dans un lieu sec dont la température est comprise entre -10 °C et +45 °C.



### Conditions environnementales spécifiques

Il est nécessaire de mettre en œuvre des mesures de protection spécifiques en cas de conditions environnementales inhabituelles :

- fumées dangereuses, poussières, poussières abrasives ;
- humidité, vapeur, air à forte teneur en sel, mauvaises conditions météorologiques ou aspersion d'eau ;
- mélange de poussières et de gaz explosifs ;
- variations de températures extrêmes ;
- mauvaise ventilation ;
- chaleur conduite ou rayonnante en provenance d'autres sources ;
- moisissures, insectes, nuisibles.

## 2.4 PROTECTION DE L'ENVIRONNEMENT

### 2.4.1 Certification ISO 14001

Legrand est particulièrement sensible à l'impact de ses produits sur l'environnement. C'est pourquoi l'ASI est fabriqué en tenant compte de critères d'éco-conception de pointe (certification ISO 14001).

Une attention spéciale a été accordée à l'utilisation de matériaux entièrement recyclables et à la réduction des quantités de matières premières utilisées.

### 2.4.2 Recyclage des matériaux d'emballage

Les matériaux d'emballage doivent être recyclés ou mis au rebut conformément à la législation et à la réglementation locales et nationales en vigueur.

### 2.4.3 Mise au rebut de l'appareil

À la fin de leur cycle de vie, les matériaux composant l'appareil doivent être recyclés ou mis au rebut conformément à la législation et à la réglementation locales et nationales en vigueur.



### 3 INSTALLATION

#### 3.1 RECEPTION DE L'ASI

Inspectez l'appareil avant de l'installer. Si vous constatez des dommages au niveau de l'emballage et/ou de l'aspect extérieur de l'équipement, contactez immédiatement le transporteur ou votre revendeur. La déclaration des dommages doit être effectuée dans les 6 jours à compter de la réception du produit et doit être notifiée directement au transporteur. Si le produit doit être retourné au fabricant, veuillez utiliser l'emballage d'origine.



#### **Danger pour les personnes du fait de dommages liés au transport**

---

Les dommages mécaniques subis par les composants électriques constituent un grave danger pour les personnes et les biens. En cas de doute concernant l'intégrité de l'emballage ou du produit, contactez le fabricant avant toute installation et/ou démarrage.

---

#### 3.1.1 Stockage

L'emballage protège normalement l'appareil de l'humidité et des éventuels dommages pouvant se produire pendant le transport. Ne stockez jamais l'ASI à l'extérieur.



#### **Risque de dommage du fait d'un stockage inapproprié**

---

- Pour connaître les conditions environnementales de stockage, reportez-vous aux indications fournies pour l'installation de l'appareil.
  - L'appareil ne doit être stocké que dans un lieu protégé de la poussière et de l'humidité.
  - L'appareil ne doit pas être stocké à l'extérieur.
-

### 3.2 MANUTENTION DE L'ASI

L'ASI est emballé sur une palette. Il doit être déplacé du moyen de transport au site d'installation (ou de stockage) à l'aide d'un chariot élévateur.



#### Poids important de l'appareil

- Évitez tout retournement de l'ASI pendant son transport.
- Les armoires doivent toujours être déplacées en position verticale.
- Lors des opérations de chargement et de déchargement, respectez toujours les indications concernant le barycentre de l'appareil qui figurent sur l'emballage.

Avant de positionner l'onduleur, et afin d'éviter les risques de bascules, il est recommandé de déplacer le système sur la palette de bois sur lequel l'onduleur est fixé. Avant le positionnement dans l'emplacement final, retirer l'onduleur de la palette.

Pour manipuler l'onduleur, supprimer les panneaux avant, arrières, latéraux inférieurs et insérer les fourches d'un chariot élévateur. L'onduleur peut être manipulé à la fois par l'avant et par le côté selon les espaces disponibles, comme le montre l'image suivante.

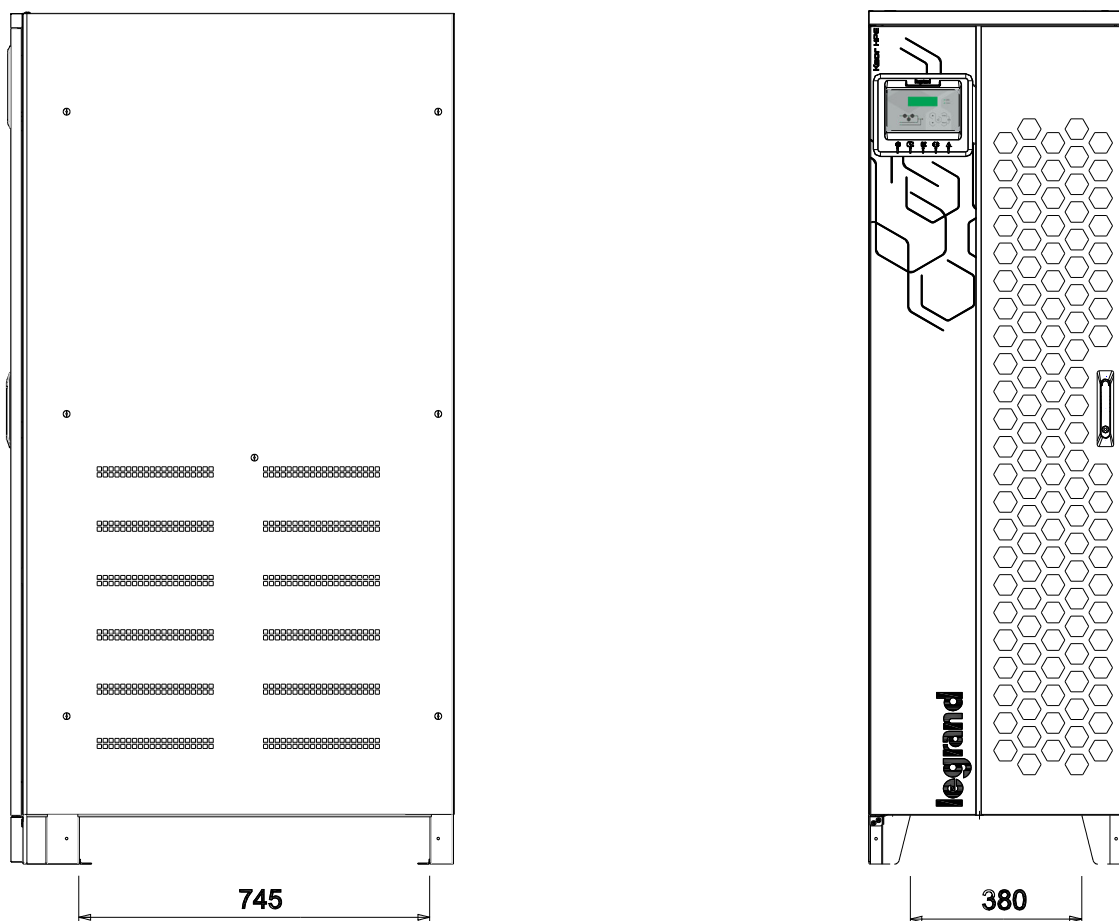


Illustration 2 – Manutention de l'ASI KEOR HPE 100÷160 kVA

### 3.3 POSITIONNEMENT ET INSTALLATION

L'ASI KEOR HPE 100÷160 doit être installé à l'intérieur, dans une pièce propre et sèche, de préférence protégée de la poussière ou des infiltrations humides. Concernant les conditions environnementales du site d'installation, qui doivent être conformes à la législation en vigueur, veuillez vous reporter à la section Ventilation.

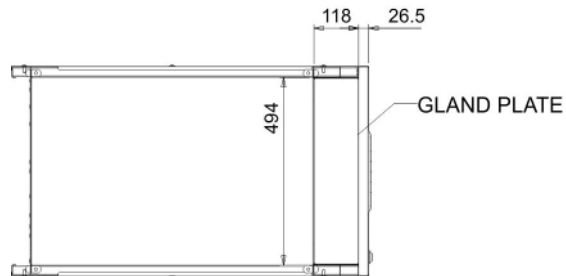


#### Conditions environnementales spécifiques

Il est nécessaire de mettre en œuvre des mesures de protection spécifiques en cas de conditions environnementales inhabituelles :

- fumées dangereuses, poussières, poussières abrasives ;
  - humidité, vapeur, air à forte teneur en sel, mauvaises conditions météorologiques ou aspersion d'eau ;
  - mélange de poussières et de gaz explosifs ;
  - variations de températures extrêmes ;
  - mauvaise ventilation ;
  - chaleur conduite ou rayonnante en provenance d'autres sources ;
  - moisissure, insectes, nuisibles.
-

### 3.3.1 Plan de base, charge statique et poids



Plaque entrée câbles

Illustration 3 – Plan de base

Le sol soutenant l'ASI doit être conçu pour supporter le poids de l'ASI et assurer un maintien sûr et stable.

Sa capacité de soutien doit correspondre aux charges statiques indiquées dans le tableau ci-dessous.

<b>Puissance (kVA)</b>	<b>100</b>	<b>125</b>	<b>160</b>
Poids des batteries (kg)	320	360	380
Charge statique sans les batteries (kg/m <sup>2</sup> )	630	710	750
Poids avec les batteries (kg)	-	-	-
Charge statique avec les batteries (kg/m <sup>2</sup> )	-	-	-

### 3.3.2 Dimensions totales, dégagement minimum et ventilation

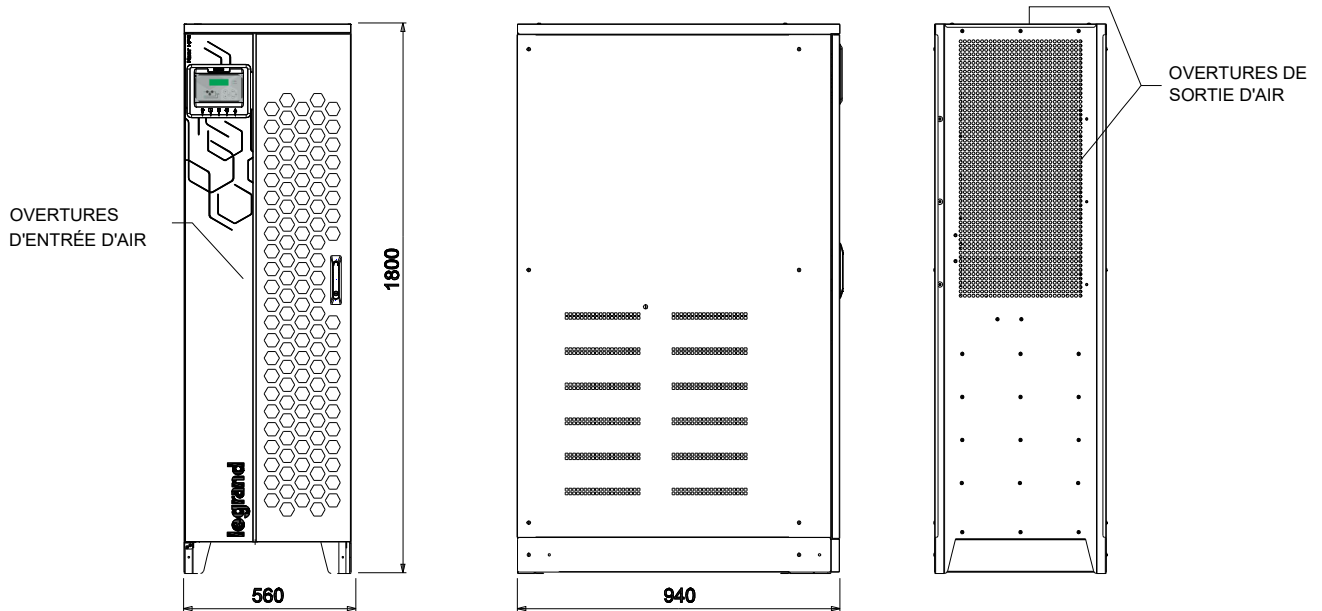


Illustration 4 – Dimensions globales

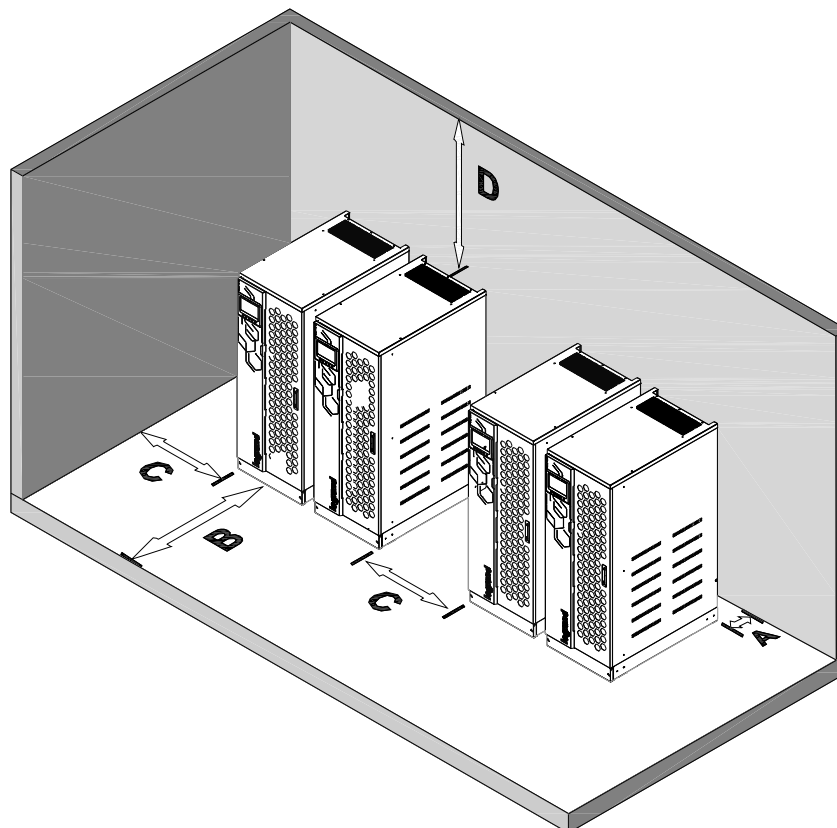


Illustration 5 – Dégagement minimum

L'ASI doit être installé de manière à permettre son entretien et à assurer une circulation de l'air aussi correcte que possible.

Concernant le dégagement minimum par rapport aux murs, les mêmes conditions d'installation, telles qu'indiquées dans le tableau ci-dessous, s'appliquent quelle que soit la taille de l'ASI.

**- ASI avec batteries externes**

	A (mm)	B (mm)	C (mm)	D (mm)
Dégagements recommandés	<b>50</b>	<b>1200</b>	<b>400</b>	<b>600</b>
Dégagement minimum	0	1200	0	400

La table ci-dessous indique le volume d'air nécessaire pour une ventilation et un refroidissement optimal de l'ASI.

<b>Puissance (kVA)</b>	<b>100</b>	<b>125</b>	<b>160</b>
Débit d'air (m <sup>3</sup> /h)	1200	1500	1500

### 3.3.3 Conditions environnementales d'installation

L'air est classifié par la norme EN 60721-3-3 (Classification des groupements des agents d'environnement et de leurs sévérités – Utilisation à poste fixe, protégé contre les intempéries) en fonction des conditions climatiques et biologiques, ainsi que des substances mécaniquement et chimiquement actives.

Par conséquent, le site d'installation doit répondre à des exigences spécifiques afin d'assurer la conformité aux conditions pour lesquelles l'ASI est prévu.

#### ➤ Conditions climatiques définies par les caractéristiques techniques de l'ASI KEOR HPE 100÷160 (hors batteries)

Agent d'environnement	
Température de fonctionnement minimum (°C)	- 10
Température de fonctionnement maximum (°C)	+ 40
Humidité relative minimum (%)	5
Humidité relative maximum (%)	95
Condensation	NON
Précipitations avec vent (pluie, neige, grêle, etc.)	NON
Eau provenant d'une source autre que la pluie	NON
Formation de glace	NON

#### ➤ Classification des conditions biologiques (EN 60721-3-3)

Agent d'environnement	Classe		
	3B1	3B2	3B3
a) Flore	NON	Présence de moisissures, champignons, etc.	Présence de moisissures, champignons, etc.
b) Faune	NON	Présence de rongeurs et d'autres animaux nuisibles aux produits, hors termites	Présence de rongeurs et d'autres animaux nuisibles aux produits, termites inclus

#### ➤ Classification des substances mécaniquement actives (EN 60721-3-3)

Agent d'environnement	Classe			
	3S1	3S2	3S3	3S4
a) Sable [mg/m <sup>3</sup> ]	Non	30	300	3000
b) Poussières (en suspension) [mg/m <sup>3</sup> ]	0,01	0,2	0,4	4,0
c) Poussières (sédimentation) [mg/m <sup>2</sup> h]	0,4	1,5	15	40
Sites ayant mis en œuvre des mesures afin de minimiser la présence de poussières. Sites éloignés des sources de poussières.	X			
Sites n'ayant mis en œuvre aucune mesure afin de minimiser la présence de sable ou de poussières, mais ne se trouvant pas à proximité de sources de sable ou de poussières.		X		
Site à proximité de sources de sable ou de poussières.			X	
Sites à proximité de processus générant du sable ou des poussières, ou situés dans des zones géographiques avec une forte proportion de sable apporté par les vents ou de poussières en suspension dans l'air.				X

➤ **Classification des substances chimiquement actives (EN 60721-3-3)**

Agent d'environnement	Classe					
	3C1R	3C1L	3C1	3C2	3C3	3C4
a) Sel de mer	Non	Non	Non	Brouillard salin	Brouillard salin	Brouillard salin
b) Dioxyde de soufre [mg/m <sup>3</sup> ]	0,01	0,1	0,1	1,0	10	40
c) Dioxyde d'hydrogène [mg/m <sup>3</sup> ]	0,0015	0,01	0,01	0,5	10	70
d) Chlore [mg/m <sup>3</sup> ]	0,001	0,01	0,1	0,3	1,0	3,0
e) Acide chlorhydrique [mg/m <sup>3</sup> ]	0,001	0,01	0,1	0,5	5,0	5,0
f) Acide fluorhydrique [mg/m <sup>3</sup> ]	0,001	0,003	0,003	0,03	2,0	2,0
g) Ammoniaque [mg/m <sup>3</sup> ]	0,03	0,3	0,3	3,0	35	175
h) Ozone [mg/m <sup>3</sup> ]	0,004	0,01	0,01	0,1	0,3	2,0
i) Oxyde nitrique (exprimé en valeurs équivalentes de dioxyde d'azote) [mg/m <sup>3</sup> ]	0,01	0,1	0,1	1,0	9,0	20
Sites sur lesquels l'atmosphère est surveillée et régulée de manière stricte (catégorie des « espaces propres »).	X					
Sites sur lesquels l'atmosphère est surveillée en permanence.		X				
Sites situés dans des régions rurales et urbaines présentant une faible activité industrielle et un trafic modéré.			X			
Sites situés dans des régions urbaines présentant une activité industrielle et/ou un trafic important.				X		
Sites à proximité de sources industrielles d'émissions chimiques.					X	
Sites situés dans des installations industrielles. Émissions de polluants chimiques hautement concentrés.						X

L'ASI KEOR HPE 100÷160 kVA est conçu pour être installé dans un environnement répondant aux classifications suivantes.

K	Conditions climatiques	<b>Conformes aux caractéristiques techniques</b>
B	Conditions biologiques	<b>3B1 (EN 60721-3-3)</b>
C	Substances chimiquement actives	<b>3C2 (EN 60721-3-3)</b>
S	Substances mécaniquement actives	<b>3S2 (EN 60721-3-3)</b>

Si les conditions environnementales du site d'installation ne sont pas conformes aux exigences indiquées, des mesures supplémentaires devront être prises afin de réduire les valeurs excessives aux limites définies.



### 3.4 MONTAGE ET CONNEXION DES BATTERIES



#### Risque d'électrocution

Une batterie peut présenter un risque d'électro et possède un courant de court-circuit élevé. Les précautions suivantes doivent être observées lors du travail sur les batteries:

- 1) Retirer montres, bagues et tout autre objet métallique;
- 2) Utiliser des outils isolés;
- 3) Porter les EPI (gants en latex, chaussures de sécurité, ...);
- 4) Ne pas laisser trainer des outils ou des pièces métalliques sur le dessus des batteries;
- 5) Déconnecter le chargeur avant de connecter ou déconnecter les bornes batterie;
- 6) Déterminer si la batterie est mise par inadvertance à la terre. Si elle est reliée à la terre par inadvertance, retirer le pont à la terre. Un contact avec n'importe quelle partie d'une batterie mise à la terre peut créer une électrocution. La probabilité d'un tel choc électrique peut être réduite si de telles mises à la terre sont supprimées durant l'installation ou la maintenance (applicable aux équipements et alimentations à base de batteries ne nécessitant pas d'avoir un circuit d'alimentation relié à la terre).



#### Suivre les instructions d'installation

Pour l'installation de la batterie, respecter strictement la norme EN62040-1-2 et suivez le manuel d'installation de l'ASI.

Pour obtenir la durée de vie de la batterie indiquée par le fabricant de la batterie, la température de fonctionnement doit rester comprise entre 0 et 25 ° C. Cependant, bien que la batterie puisse fonctionner jusqu'à 40 ° C, il y aura une réduction significative de la durée de vie de la batterie.

Pour éviter la formation de toute de mélange d'hydrogène et d'oxygène potentiellement explosif, une ventilation appropriée doit être disponible lorsque la batterie est installée (voir EN62040-1-2 annexe N).

Pour les matériaux installés en France, nous devons appliquer les règles selon NFC 15-100 article 554.2: le volume de l'air doit être renouvelé au moins 0,05 NI m<sup>3</sup> par heure, où N est le nombre des éléments à l'intérieur la batterie et I est le courant maximum de redresseur.

Les batteries peuvent être uniquement externes et il est recommandé de les installer lorsque l'ASI est capable de les recharger. Ne pas oublier que, si la batterie n'est pas chargée pendant des périodes de 2-3 mois, elles peuvent subir des dommages irréparables.



#### Contact auxiliaire de la protection batterie externe

Pour un bon fonctionnement de l'onduleur, il est conseillé de relier le contact auxiliaire de la protection batterie aux bornes externes X10-9/10.

## 4 RACCORDEMENT ELECTRIQUE

Le raccordement électrique fait partie du travail normalement assuré par l'entreprise chargée de l'installation du produit. Pour cette raison, Legrand ne pourra être tenu responsable des éventuels dommages résultant d'un raccordement incorrect.



### Personnel qualifié uniquement

Toutes les opérations relatives au raccordement électrique doivent être réalisées par un personnel qualifié et formé.



### Travaillez en conformité avec les normes locales

L'installation de l'ASI KEOR HPE 100÷160 kVA doit être réalisée conformément aux réglementations nationales et locales en vigueur.



### Raccordement du câble de terre

La mise à la terre de l'ASI via la borne adéquate est obligatoire. Il est vivement recommandé de raccorder la borne de terre avant toute autre action.

Le raccordement électrique fait partie du travail normalement assuré par l'entreprise chargée de l'installation du produit et non par Legrand. Pour cette raison, les recommandations suivantes sont uniquement données à titre indicatif, Legrand n'étant pas responsable de l'installation électrique. Dans tous les cas, nous recommandons d'effectuer l'installation et le raccordement de l'alimentation électrique et des charges conformément aux normes locales.

Les câbles doivent être sélectionnés en tenant compte des aspects techniques, financiers et de sécurité. Le choix et le dimensionnement des câbles du point de vue technique dépendent de la tension, du courant absorbé par l'ASI, de la ligne de by-pass et des batteries, de la température ambiante et de la chute de tension. Enfin, la façon de poser les câbles doit également faire l'objet d'une attention particulière.

Pour plus d'explications concernant le choix et le dimensionnement des câbles, reportez-vous aux normes CEI concernées, en particulier la norme CEI 64-8.

Les courants de court-circuit (courants très élevés de faible durée) et les courants de surcharge (courants relativement élevés de longue durée) font partie des principales causes d'endommagement des câbles. Les systèmes de protection normalement utilisés pour protéger les câbles sont les disjoncteurs magnéto-thermiques ou les fusibles. Les disjoncteurs de protection doivent être choisis en fonction du courant de court-circuit maximum ( $I_{sc\ max}$ ) nécessaire à la détermination de la puissance de coupure des disjoncteurs automatiques, et en fonction du courant minimum ( $I_{sc\ mini}$ ) nécessaire à la détermination de la longueur maximum de la ligne protégée. Cette protection contre les courts-circuits doit fonctionner sur la ligne avant que tout effet thermique et électro-thermique d'une surintensité puisse endommager le câble et ses raccordements.

Lors de l'installation électrique, accordez une attention toute particulière au respect de la rotation des phases. Les borniers de raccordement des câbles sont positionnés en face avant de l'ASI, sous les sectionneurs. Pour accéder aux bornes, retirez la protection avant en ôtant les boulons de fixation.



### Raccordement au secteur

Le raccordement au secteur doit être réalisé en intercalant des fusibles de protection entre le secteur et l'ASI.

**L'utilisation de dispositifs de protection différentielle sur la ligne d'alimentation de l'ASI n'est pas recommandée. Le courant de fuite à la terre associé aux filtres RFI est relativement élevé et peut entraîner le déclenchement spontané de tels dispositifs de protection.**

Conformément à la norme CEI EN62040-1, afin de prendre en compte le courant de fuite de l'ASI, des dispositifs de courant résiduel à seuil ajustable peuvent être utilisés.

**Inclure un dispositif de coupure approprié et facilement accessible sur la ligne**



### Raccordement au secteur d'alimentation secteur de l'ASI.

#### 4.1 RACCORDEMENT DES CÂBLES D'ALIMENTATION

Pour le raccordement électrique de l'ASI KEOR HPE 100÷160 kVA, les câbles suivants doivent être raccordés :

- Alimentation CC depuis la batterie ;
- Alimentation CA depuis le secteur avec redresseur et by-pass ;
- Sortie CA vers les charges



#### Risques de blessure liés à un choc électrique !

- Les câbles doivent être protégés contre les courts-circuits et les courants de fuite à la terre ;
- Les points de raccordement doivent être scellés hermétiquement afin d'éviter l'aspiration d'air à travers le passage de câble.



#### Risques d'endommagement de l'appareil du fait d'une isolation insuffisante

- Les câbles doivent être protégés contre les courts-circuits et les courants de fuite à la terre ;
- Les points de raccordement doivent être scellés hermétiquement afin d'éviter l'aspiration d'air à travers le passage de câble.



#### Risques d'endommagement de l'appareil du fait d'un câblage incorrect

Pour connecter l'appareil, suivez scrupuleusement le schéma électrique et respectez la polarité des câbles.

Données de connexion électrique			
Puissance (kVA)	100	125	160
<b>Fusibles d'entrée [A]</b>			
Redresseur	200	225	315
Bypass	160	200	250
<b>Section des conducteurs de phase [mm<sup>2</sup>]*</b>			
Redresseur	4x (1x95)	4x (1x95)	4x (1x150)
Bypass	4x (1x70)	4x (1x95)	4x (1x120)
Sortie	4x (1x70)	4x (1x95)	4x (1x120)
Batterie <sup>(1)</sup>	3x (1x95)	3x (1x95)	3x (1x150)
<b>Section de conducteur neutre</b>			
Charge linéaire	Same as the phase conductor		
Charge non-linéaire	1,5 x phase conductor cross section		
<b>Câble Terre PE [mm<sup>2</sup>]</b>	50	50	95
<b>Câbles de puissance</b>			
Types	Aluminium bars		
Section max. du conducteur [mm <sup>2</sup> ]	95	150	
Nombre maximum de conducteurs	2		
Dimensions du boulon de fixation	M10		
Couple de serrage [Nm]	42 ÷ 53		

\*Selon la norme CEI-UNEL35024/1, donné à titre d'information, à vérifier par calcul selon chaque installation.

Les sections données dans le tableau ci-dessus sont à titre indicatif uniquement. Les câbles ont été conçus conformément à la norme CEI-UNEL35024/1, en utilisant les données suivantes :

- câbles en cuivre PVC cotés 70° C
- température ambiante égale à 40° C
- longueur maximale des câbles égale à 30 m (chute de tension < 0,5 %)
- câbles placés dans les cavités de structures ou chemins de câbles inférieurs solides

Les sections transversales données ne tiennent pas compte des courants de surcharge autorisés par chaque ligne, qui sont détaillés dans les Caractéristiques techniques du produit.

Le fabricant d'UPS (Alimentation électrique sans coupure) n'est pas responsable du bon dimensionnement des lignes d'alimentation et de sortie de l'appareil pour lequel les conditions et températures de service spécifiques à chaque installation, doivent être prises en compte

Courant nominal (à pleine charge et batterie en charge)			
Puissance (kVA)	100	125	160
Entrée redresseur [A] <sup>(1)</sup>	170	214	267
Entrée Bypass / Sortie [A] <sup>(1) (2)</sup>	144	180	231
Batterie [A]	166	208	266

<sup>(1)</sup> Valeurs qui se réfèrent à une tension nominale de 400Vac

<sup>(2)</sup> Pour les valeurs de surcharge, se référer aux spécifications techniques

## 4.2 DISPOSITIF DE PROTECTION CONTRE LE BACKFEED

d'ouverture externe de protection backfeed. Le contacteur externe ne fait pas parti de l'ASI et doit être installé et fourni par l'électricien.

Pour prévenir contre tout risque de présence de tension ou d'énergie dangereuse dans les circuits alimentant l'ASI après l'interruption de l'alimentation d'entrée en courant alternatif , un dispositif d'isolement protégeant contre le retour de tension de l'ASI doit être installé dans le tableau d'alimentation de l'entrée by pass extérieur à l'ASI.


Cette protection peut être couplée avec la protection contre les surintensités en utilisant un disjoncteur avec bobine de déclenchement à émission raccordé à l'ASI suivant le schéma de principe décrit Illustration 6, 6a, 6b.

En cas de défaut de retour de tension de l'ASI , l'ASI enverra un signal de déclenchement au disjoncteur pour isoler l'ASI et ainsi protéger les circuits de distribution amont.

L'installateur doit appliquer le marquage d'avertissement suivant sur tous les isolateurs alimentant l'ASI qui sont installés à distance de l'ASI .

**Avant toute operation sur ce circuit**

- Isoler les alimentations sans interruption (ASI)
- Vérifier qu'il n'existe aucune tension dangereuse entre les bornes, y compris la terre de protection



**Risque de Retour de Tension en entrée**

Le tableau suivant présente les principales caractéristiques électriques du dispositif de sectionnement externe.

<b>Dispositif de protection Backfeed</b>			
<b>Puissance de l'ASI (kVA)</b>	<b>100</b>	<b>125</b>	<b>160</b>
Tension maximum d'utilisation (Vac)	690		
Courant nominal minimum (A)	200	250	315
Catégorie	AC-1		

Un interrupteur sectionneur avec un declencheur d'ouverture peut être installé à l'intérieur de l'onduleur en option.

Installation and start-up of KEOR HPE UPS 100÷160 kVA  
 Installation et démarrage de l'ASI KEOR HPE 100÷160 kVA  
 Installazione e avviamento KEOR HPE UPS 100÷160 kVA



\* Câbles non fournis par le constructeur

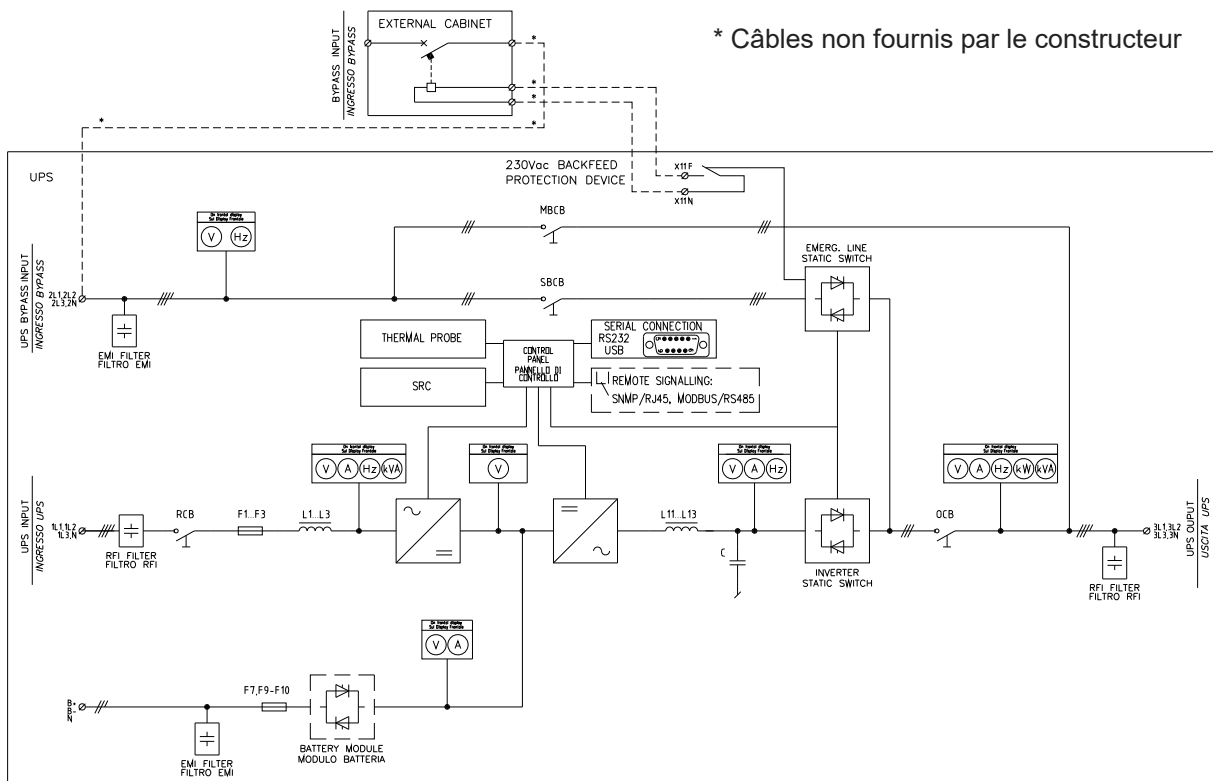


Illustration 6 – Diagramme à une ligne KEOR HPE 100kVA avec connexion à un périphérique externe

\* Câbles non fournis par le constructeur

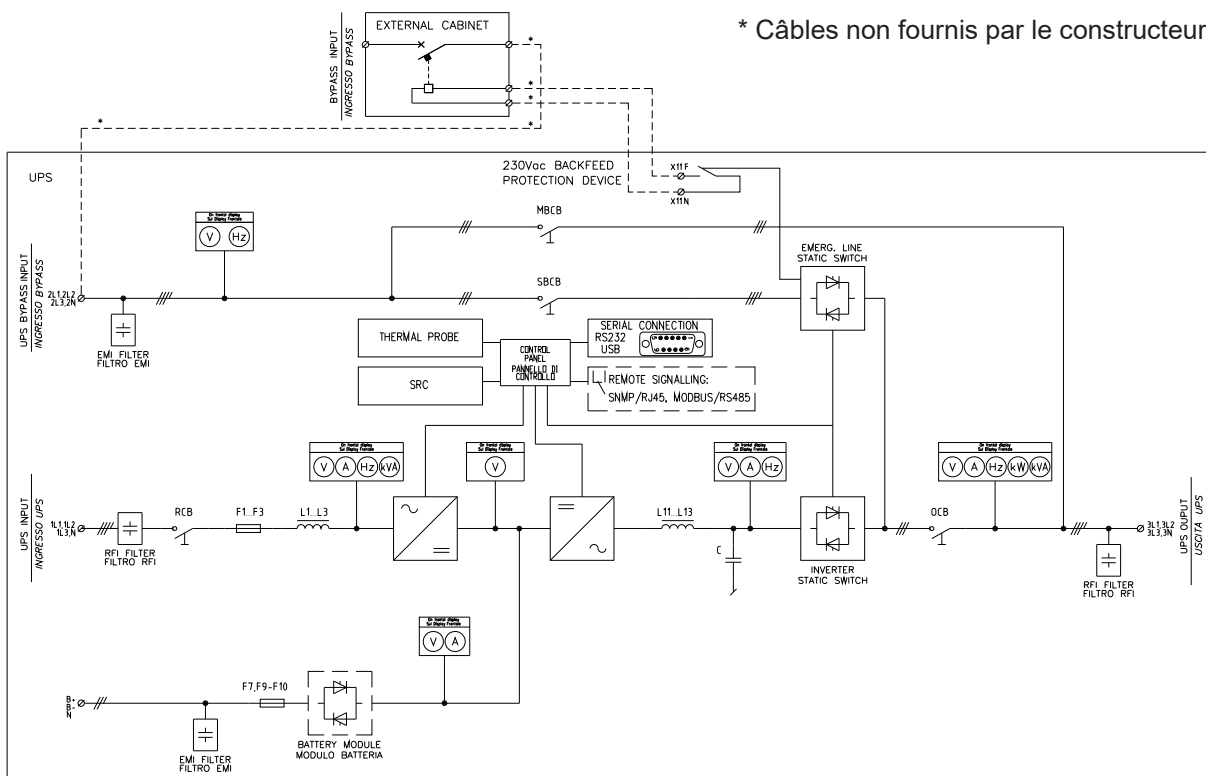


Illustration 7 – Diagramme à une ligne KEOR HPE 125-160kVA avec connexion à un périphérique externe

### 4.3 BORNIERI

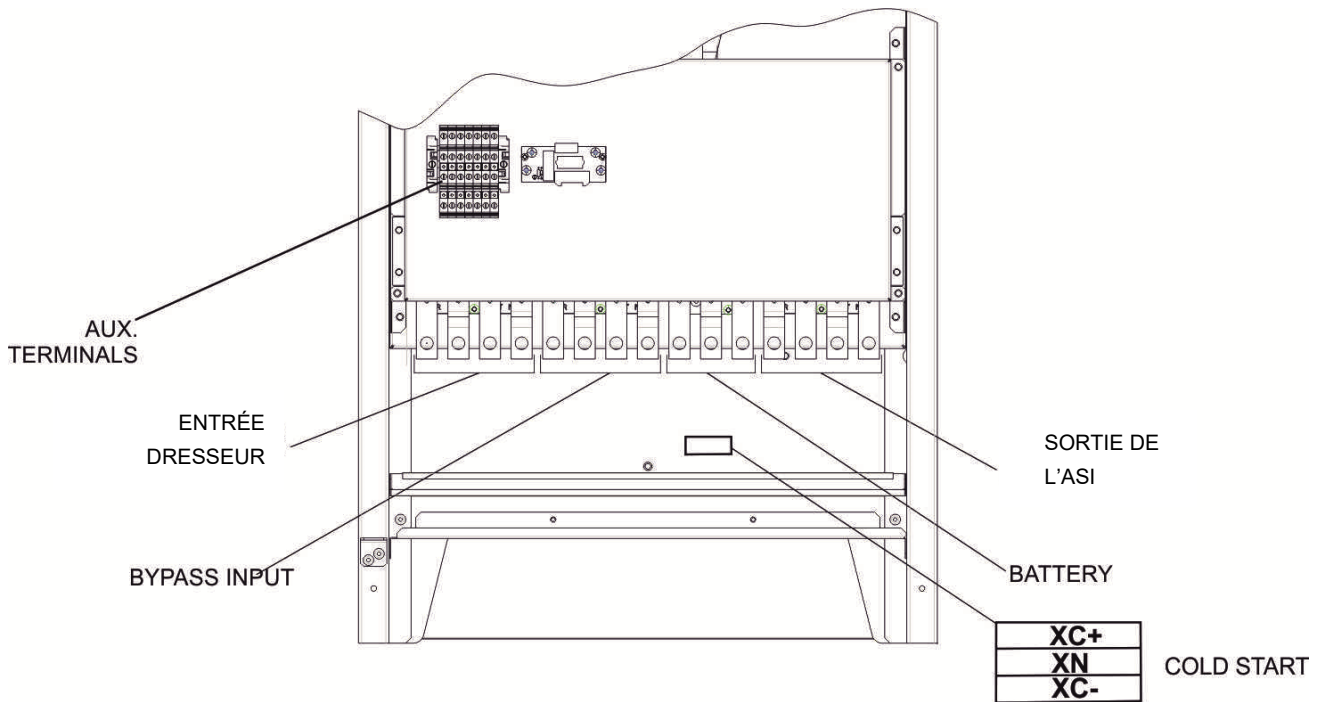


Illustration 8 – Borniers KEOR HPE 100-125-160 kVA

#### 4.4 RACCORDEMENT DES CABLES AUXILIAIRES

Les systèmes ASI de la gamme KEOR HPE 100÷160 kVA peuvent être raccordés à des composants/commandes externes spécifiquement conçus pour améliorer la sécurité et la fiabilité de l'appareil.

- By-pass manuel externe(MBCB);
- Externe normal/Sélecteur de dérivation bypass
- Interrupteur externe de sortie (OCB);
- Bouton d'arrêt d'urgence (EPO) distant.
- Contact de batterie auxiliaire(BCB).
- Groupe Electrogène

Les câbles auxiliaires sont raccordés via un bornier spécifique. La section utilisée pour ces borniers est de 6 mm<sup>2</sup>.



#### Contacts auxiliaires OCB - MBCB - BCB

Les contacts auxiliaires des interrupteurs MBCB, BCB et OCB (lorsqu'ils ne sont pas fournis sur la carte) doivent être obligatoirement connectés à l'ASI.

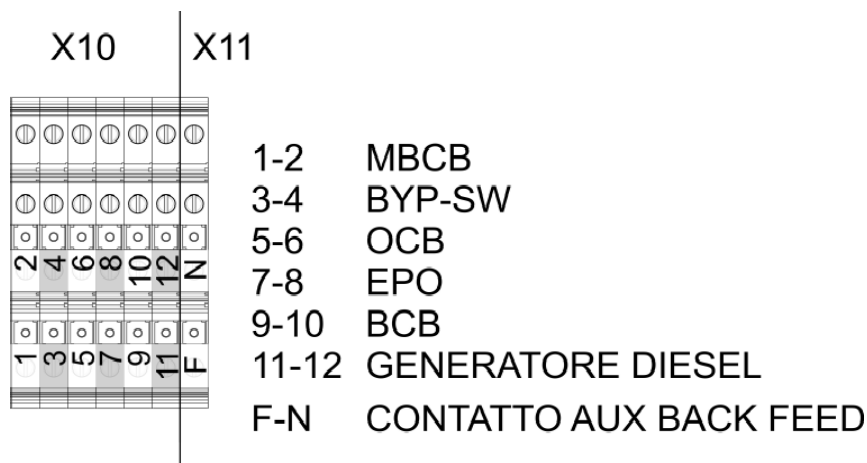


Illustration 9 – Bornes auxiliaires du KEOR HPE 100÷160 kVA

##### 4.4.1 By-pass manuel externe

Contact auxiliaire du commutateur de by-pass manuel externe sur les bornes X10-1/2.

Un contact normalement ouvert est exigé ; à la fermeture du contact (voir Procédure de by-pass manuel), le microprocesseur détecte l'état du contact et arrête l'onduleur.

##### 4.4.2 Commande externe NORMAL/BYPASS

Contact auxiliaire du switch externe NORMAL/BYPASS sur les bornes X10-3/4. Quand le contact est fermé, l'ASI transfère la charge de l'onduleur vers le bypass.

##### 4.4.3 Interrupteur de sortie ASI

Contact auxiliaire de l'interrupteur de sortie ASI (si fournit) sur les bornes X10-5/6.

Un contact auxiliaire est nécessaire pour indiquer la position de l'interrupteur (ouvert-fermé). Dans le cas ou le commutateur externe n'est pas prévu, faire un pont entre les bornes 5-6.



#### **4.4.4 Bouton d'arrêt d'urgence à distance (EPO)**

Contacts auxiliaires EPO; bornes X10-7/8.

L'alimentation en tension de la charge peut être interrompue à partir d'un emplacement distant à l'aide de ce contact (i.e. par mesures de sécurité). Un contact normalement fermé est requis; quand ce contact est ouvert, l'onduleur et le commutateur by-pass statique sont ouverts de telle sorte que l'alimentation de sortie soit interrompue.

Dans le cas où la commande externe EPO n'est pas fournie, faire un pont entre les bornes 7-8.

#### **4.4.5 Contact auxiliaire de batterie**

Contact auxiliaire de batterie; bornes X10-9/10.

Ce contact auxiliaire est nécessaire pour indiquer la position de l'isolateur (ouvert-fermé).

#### **4.4.6 Contact auxiliaire du Groupe électrogène**

Contact auxiliaire du Groupe électrogène; des bornes X10-11/12.

Un contact normalement ouvert doit être utilisé; le contact doit être fermé quand le groupe électrogène est actionné/en fonctionnement.

Le microprocesseur va acquérir l'état du contact et, lors du démarrage du redresseur, il permettra le fonctionnement en "Diesel Mode", ainsi le fonctionnement réduit la tension continue afin de réduire la puissance absorbée de la ligne de courant alternatif

### **4.5 PRÉDISPOSITION POUR COLD START**

Un bornier spécifique est disponible sur le bornier, utilisé pour connecter le circuit de précharge nécessaire à la mise en oeuvre de la fonction "COLD START".

#### 4.6 INTERFACES DE SERIE ET CONNEXIONS INTERNES

L'ASI est fournie avec des interfaces de série et des installations de connexions internes pour la communication et l'exploitation des statuts et des paramètres.

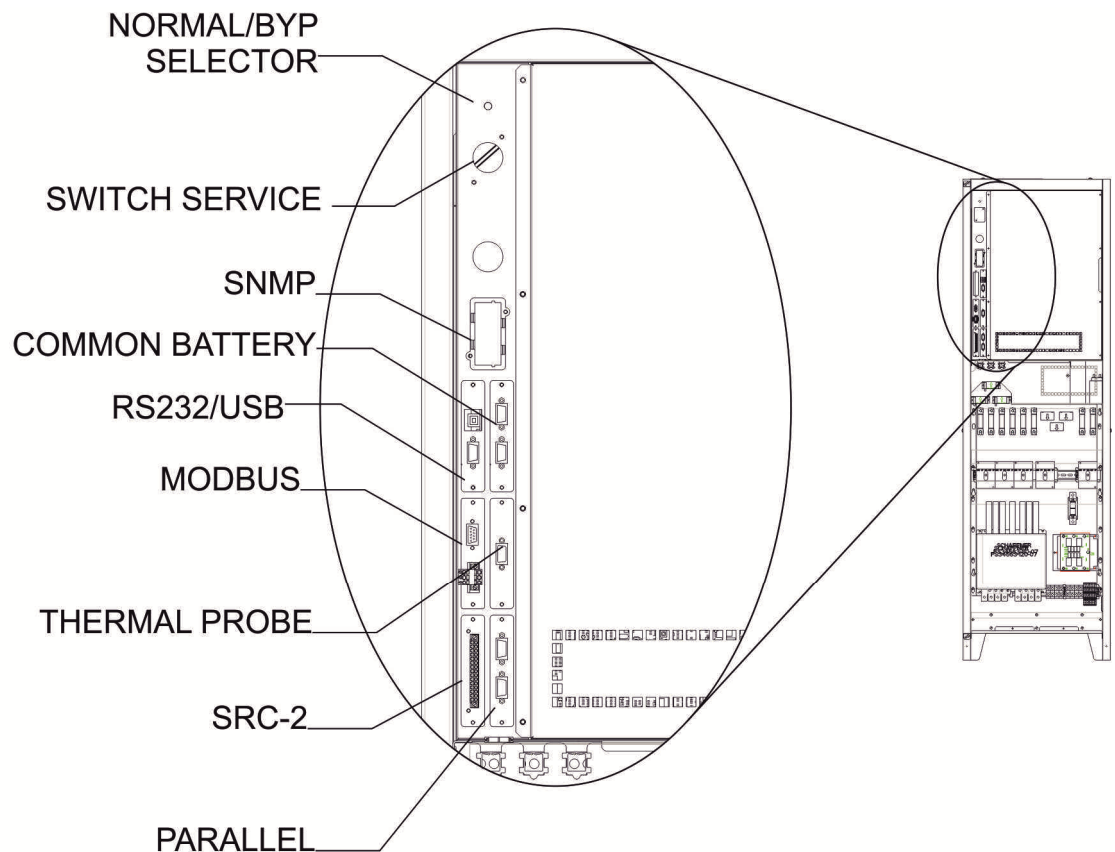


Illustration 10 – Position des interfaces de série du KEORHPE 100÷160 kVA

- NORMAL/BYPASS SELECTEUR.
- SNMP (OPTIONNEL): utilisé pour les transmission externes de données via LAN.
- COMMON BATTERY: utilisé pour la communication entre des ASI en COMMON BATTERY.
- RS232/USB: il est utilisé pour la connexion de la programmation exclusive et le logiciel de contrôle.
- MODBUS (OPTIONNEL): utilisé pour la transmission de données vers l'extérieur via le protocole MODBUS RUT (RS485).
- SONDE THERMIQUE: utilisé pour connaître la température de la batterie armoire/pièce afin d'ajuster automatiquement la tension de charge.
- SRC-2: carte relais, utilisée pour les répétitions à distance des statuts et alarmes.
- PARALLEL (OPTIONNEL): utilisé pour la communication entre des ASI en parallèles.

#### 4.7 CONNEXION DE LA CARTE RELAIS

L'ASI KEOR HPE 100÷160 kVA, dans sa configuration complète, est fournit avec une carte relais pour répéter les alarmes et les états de fonctionnement à distance. La connection électrique est directement mise en oeuvre sur les bornes situées en face des fentes des interfaces SRC-2.

##### SRC-2 SLOT

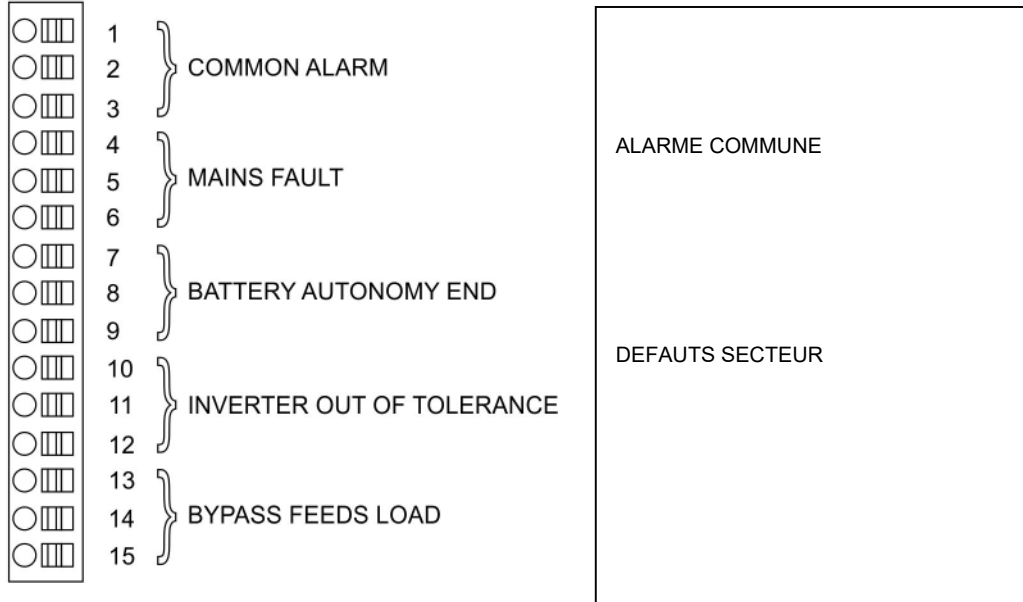


Illustration 11 – Bornes de la carte relais

Relais	Alarmes/Statuts	Statuts	M1		Led	
			Broches	Statuts en fonctionnement normal	Nom	Statuts en fonctionnement normal
RL1	Alarme = A30 ALARME GENERALE	Hors tension si alarme présente	2-3	Fermé	DL1	On
			1-2	Ouvert		
RL2	Alarme = A1 DEFAULT SECTEUR	Hors tension si alarme présente	5-6	Fermé	DL2	On
			4-5	Ouvert		
RL3	Allarme = A9 FIN AUTONOMIE BATTERIE	Hors tension si alarme présente	8-9	Fermé	DL3	On
			7-8	Ouvert		
RL4	Alarme = A13 ONDULEUR EN DEHORS DES TOLERANCES	Hors tension si alarme présente	11-12	Fermé	DL4	On
			10-11	Ouvert		
RL5	<b>MODE NORMAL</b> Alarme = A16 BYP → CHARGE	Hors tension si alarme présente	13-14	Fermé	DL5	On
			14-15	Ouvert		
	<b>MODE' ECO</b> Statuts = S7 BYPASS → CHARGE	Hors tension si alarme présente	14-15	Fermé		
			13-14	Ouvert		

#### Caractéristiques de relais sortie:

Tension 250 Vac Courant 1A

Tension 30 Vdc Courant 1A Charge résistive

## 5 DEMARRAGE ET ARRET



### Lisez la documentation technique

Avant d'installer et d'utiliser le produit, assurez-vous d'avoir lu et compris toutes les instructions contenues dans le présent manuel et la documentation de support technique.



### Autres informations

Si les informations fournies dans le présent manuel ne sont pas suffisamment complètes, veuillez contacter le fabricant de l'appareil, dont les coordonnées sont indiquées dans la section Contacts.



### Interrupteurs externes

Toutes les procédures qui suivent font référence aux interrupteurs externes BCB et ne sont valides uniquement si de tels dispositifs sont installés (en externe) et leurs contacts auxiliaires proprement connectés au bornier de l'ASI.

### 5.1 VERIFICATIONS PRELIMINAIRES

Avant de démarrer l'unité, assurez-vous que :

- tous les travaux d'installation et de raccordement électrique ont été réalisés de manière professionnelle ;
- tous les câbles d'alimentation et de commande sont correctement raccordés et serrés sur les borniers correspondants ;
- le câble de terre est correctement raccordé ;
- la polarité de la batterie est correcte et sa tension se trouve dans la plage des valeurs de fonctionnement ;
- la rotation des phases de la ligne est correcte et la tension se trouve dans les limites de tolérance des valeurs de fonctionnement ;
- le bouton d'arrêt d'urgence (EPO), le cas échéant, n'a pas été actionné (dans le cas contraire, rétablissez sa position de repos).

## 5.2 PROCEDURE DE DEMARRAGE



### Bouton EPO et rotation des phases

Avant de démarrer l'ASI, assurez-vous que :

- 1) le bouton d'arrêt d'urgence (EPO), le cas échéant, n'a pas été actionné. Dans le cas contraire, rétablissez sa position de repos ;
- 1) la rotation des phases d'entrée et de sortie est correcte.



### Sectionneur BCB

**Ne fermez pas** le disjoncteur de batterie BCB avant que cela ne soit demandé dans les instructions affichées par le panneau avant. Les composants internes de l'ASI et/ou la batterie pourraient être gravement endommagés.



### Raccordement des contacts auxiliaires

Réaliser une installation électrique correcte par le câblage des contacts auxiliaires du bypass manuel, de l'interrupteur de sortie et de la protection batterie au bornier dédié à l'ASI. Cela permettra à la logique de commande d'acquérir l'état des commutateurs et de guider l'opérateur lors des procédures de mise en route et de bypass manuel.

No.	AFFICHEUR LCD	ACTION	VÉRIFICATIONS DE FONCTIONNEMENT
1	[VIDE]	<b>Fermer le RCB</b>	Quelques secondes après la fermeture du disjoncteur d'entrée RCB, la phase de pré-charge de la banque de condensateurs commence. La logique de contrôle démarre et le panneau avant est activé.
2	BOOT LOADING (Chargement du BOOT)		Lors de la phase de démarrage (BOOT), le logiciel de l'ASI peut être mis à jour en suivant la procédure adéquate. Toutes les LED du panneau avant sont allumées.
3	EEPROM READING (Lecture de la mémoire EEPROM)		Lecture des paramètres de configuration enregistrés dans la mémoire EEPROM. Toutes les LED du panneau avant sont éteintes.
4	EEPROM PARAM. SENDING (Envoi des paramètres vers la mémoire EEPROM)		Envoi des paramètres de configuration stockés dans la mémoire EEPROM. Toutes les LED du panneau avant sont éteintes.
5	PLEASE WAIT (Veuillez patienter)		

6	UPS START UP WAIT PLEASE (Démarrage de l'ASI. Veuillez patienter)		Démarrage de l'ASI. La LED 1 est allumée - tension d'entrée présente.
7	RECTIFIER START UP WAIT PLEASE (Démarrage du redresseur. Veuillez patienter)		Le pont redresseur IGBT commence à moduler. La tension Vcc atteint sa valeur nominale. La LED 3 est allumée en vert : tension CC présente.
8	INVERTER START UP WAIT PLEASE (Démarrage de l'onduleur. Veuillez patienter)		La modulation du pont de l'onduleur démarre. La tension de sortie CA atteint sa valeur nominale. Après quelques secondes, le commutateur de l'onduleur statique est fermé. La LED 5 est allumée en vert : SSI du commutateur statique fermé.
9	BYPASS START UP CLOSE SBCB (Démarrage du by-pass. Fermer le SBCB)	<b>Fermer le SBCB</b>	
10	BYPASS START UP WAIT PLEASE (Démarrage du by-pass. Veuillez patienter)		La logique de contrôle vérifie que tous les paramètres du by-pass (tension, rotation de phases, fréquence) sont corrects. La LED 2 est allumée en vert : tension by-pass présente.
11	BATTERY START UP CLOSE BCB (Démarrage de la batterie. Fermer le BCB)	<b>Fermer BCB</b>	
12	BATTERY START UP WAIT PLEASE (Démarrage de la batterie. Veuillez patienter)		La logique de contrôle vérifie la fermeture du disjoncteur avant de passer à l'étape suivante. La LED 4 est allumée en vert.
13	UPS START UP CLOSE OCB (Démarrage de l'UPS. Fermer l'OCB)	<b>Fermer OCB</b>	
14	START UP END WAIT PLEASE (Fin du démarrage. Veuillez patienter)		La logique de contrôle vérifie que tous les paramètres de sortie (tension, courant, fréquence) sont corrects. La LED 7 est allumée en vert : tension de sortie présente.
Fin	[Modèle de l'ASI] [Puissance nominale]		L'écran par défaut s'affiche après un court délai et indique le modèle de l'ASI et la puissance de sortie.

### 5.3 DÉPANNAGE DE BASE

Ce paragraphe fournit quelques indications de base en cas de problème lors du démarrage. Si le problème persiste, merci de contacter l'assistance technique.

- 1) *Après avoir fermé le RCB, l'afficheur LCD reste vide*
  - Vérifiez la rotation des phases de la tension d'alimentation.
  - Assurez-vous que la tension et la fréquence d'entrée sont dans les tolérances.
  - Vérifiez les fusibles de protection du redresseur F1-F2-F3 situés à l'intérieur de l'unité.
- 2) *Après l'étape n° 1, l'ASI interrompt la séquence de démarrage et affiche un ou plusieurs messages d'alarme.*
  - Vérifiez les alarmes indiquées à l'écran et résolvez les problèmes.
  - Fermez RCB et essayez de redémarrer l'ASI.
- 3) *Après l'étape n° 2, l'unité affiche l'alarme « A15 – Byp fault » (Défaut du by-pass).*
  - Assurez-vous que le commutateur SBCB soit fermé.
  - Vérifiez les fusibles de protection du commutateur de by-pass statique qui se trouvent à l'intérieur de l'unité.
  - Vérifiez la rotation des phases de la tension de by-pass.
  - Assurez-vous que la tension et la fréquence sont dans les tolérances.
- 4) *Après l'étape n° 3, l'unité affiche l'alarme « A7 – BCB open » (BCB ouvert).*
  - Assurez-vous d'avoir fermé la protection de batterie. Le disjoncteur ou le porte-fusible se trouve à l'extérieur de l'ASI.
  - Vérifiez les fusibles de batterie.
  - Vérifiez le raccordement entre le contact auxiliaire du disjoncteur de batterie (dans l'armoire externe) et les bornes 9-10 du slot EXT-INP de l'ASI.

#### 5.4 PROCEDURE D'ARRET

No.	ACTION	AFFICHEUR LCD	VÉRIFICATIONS DE FONCTIONNEMENT
1	Ouvrir OCB	A30 GENERAL ALARM	L'alimentation de la charge est coupée. La LED #7 est éteinte.
2	Ouvrir BCB	A30 GENERAL ALARM	La batterie est déconnectée du redresseur. La LED #4 est rouge clignotante.
3	Ouvrir SBCB	A30 GENERAL ALARM	L'alimentation du bypass est déconnectée. La LED #2 est éteinte.
4	Ouvrir S2	A30 GENERAL ALARM	Redresseur et onduleur sont coupés.
5		BLANK	Fin de la procédure d'arrêt.



## 5.5 PROCÉDURE DE BASCULEMENT EN BY-PASS MANUEL

La charge est transférée au by-pass manuel sans interruption de l'alimentation des charges. Dans cette configuration, le système peut être redémarré via la procédure de retour depuis la charge en by-pass manuel, sans qu'il soit nécessaire de mettre les charges hors tension.



### By-pass manuel

Afin de réaliser correctement la procédure de basculement, assurez-vous que le système n'affiche aucune alarme.

Lors d'un by-pass manuel, la charge est alimentée directement par le secteur. L'alimentation sans interruption des charges n'est donc plus garantie.

No.	ACTION	AFFICHEUR LCD	VÉRIFICATIONS DE FONCTIONNEMENT
1	<b>Basculer le sélecteur de by-pass SW sur BYPASS</b>	A30 GENERAL ALARM (A30 Alarme générale)	La charge est transférée sur la ligne de by-pass. La LED 5 est éteinte, la LED 6 est allumée en orange.
2	<b>Fermer MCB</b>	A30 GENERAL ALARM (A30 Alarme générale)	L'onduleur est arrêté. La charge est alimentée par le secteur via le commutateur de by-pass manuel. Le commutateur de by-pass statique reste fermé. La LED 8 est allumée en orange.
3	<b>Ouvrir BCB</b>	A30 GENERAL ALARM (A30 Alarme générale)	La batterie est déconnectée du bus CC. La LED 4 clignote en rouge.
4	<b>Ouvrir RCB</b>	A30 GENERAL ALARM (A30 Alarme générale)	L'entrée d'alimentation est ouverte. Le redresseur s'arrête. La LED 1 est éteinte.
5	<b>Ouvrir OCB</b>	A30 GENERAL ALARM (A30 Alarme générale)	La charge reste alimentée par le commutateur de by-pass manuel. La LED 8 est éteinte.
6	<b>Ouvrir SBCB</b>	A30 GENERAL ALARM (A30 Alarme générale)	La ligne de by-pass est déconnectée. L'affichage s'éteint.
7		[VIDE]	La charge est directement alimentée par le secteur via le commutateur de by-pass manuel. L'ASI est isolé.

## 5.6 REDEMARRAGE DEPUIS LE BY-PASS MANUEL

Avant de redémarrer l'ASI depuis le by-pass manuel, assurez-vous que le sélecteur de by-pass « Bypass\_SW » se trouve dans la position *BYPASS* et que l'interrupteur MCB est fermé.

No.	AFFICHEUR LCD	ACTION	VÉRIFICATIONS DE FONCTIONNEMENT
1	[VIDE]	<b>Fermer RCB</b>	
2	BOOT LOADING (Chargement du BOOT)		Lors de la phase de démarrage (BOOT), le logiciel de l'ASI peut être mis à jour en suivant la procédure adéquate. Toutes les LED du panneau avant sont allumées.
3	EEPROM READING (Lecture de la mémoire EEPROM)		Lecture des paramètres de configuration enregistrés dans la mémoire EEPROM. Toutes les LED du panneau avant sont éteintes.
4	UPS START UP WAIT PLEASE (Démarrage de l'ASI. Veuillez patienter)		Le redresseur est alimenté et la tension CC atteint sa valeur nominale. Toutes les LED du panneau avant sont allumées.  Le microprocesseur vérifie que toutes les conditions de démarrage sont bonnes pour le redémarrage.  La LED 1 est allumée en vert. La LED 8 est allumée en orange.
5	RECTIFIER START UP WAIT PLEASE (Démarrage du redresseur. Veuillez patienter)		Le pont redresseur IGBT commence à moduler. La tension Vcc atteint sa valeur nominale. La LED 3 est allumée en vert : tension CC présente.
6	START UP FROM MBCB CLOSE BCB (Démarrage depuis le MCB. Fermer le BCB)	<b>Fermer SBCB</b>	
7	BYPASS START UP WAIT PLEASE (Démarrage du by-pass. Veuillez patienter)		Le microprocesseur vérifie que tous les paramètres du by-pass (tension, rotation de phases, fréquence) sont dans les tolérances. La LED 2 est allumée en vert. Le commutateur de by-pass statique est fermé. La LED 6 est allumée en orange.

8	START UP FROM MBCB CLOSE BCB (Démarrage depuis le MBCB. Fermer le BCB)	<b>Fermer BCB</b>	Fermeture du disjoncteur de batterie. La LED 4 est allumée en vert.
9	START UP FROM MBCB CLOSE OCB (Démarrage depuis le MBCB. Fermer l'OCB)	<b>Fermer OCB</b>	La charge est alimentée par le commutateur de by-pass statique. Le disjoncteur MCB reste fermé. La LED 7 est allumée en vert.
10	START UP FROM MBCB OPEN MBCB (Démarrage depuis le MBCB. Ouvrir le MBCB)	<b>Ouvrir MBCB</b>	La charge est alimentée par le commutateur de by-pass statique et l'onduleur peut être démarré. La LED 8 est éteinte.
11	INVERTER START WAIT PLEASE (Démarrage de l'onduleur. Veuillez patienter)		La modulation du pont de l'onduleur démontre. La tension CA atteint sa valeur nominale. Le microprocesseur vérifie la synchronisation avec la ligne de by- pass.
12	START UP FROM MBCB MOVE BYP - SWITCH (Démarrage depuis le MBCB. Déplacer le commutateur de by- pass)	<b>Basculer le sélecteur « NORMAL- BYPASS » sur NORMAL</b>	La charge est transférée sur l'onduleur. La LED 5 est allumée en vert.
13	START UP END WAIT PLEASE (Fin du démarrage. Veuillez patienter)		Le microprocesseur vérifie que tous les paramètres de sortie (tension, courant, fréquence) sont dans les limites de tolérance.
14	[Modèle de l'ASI] [Tension de sortie]		

**LINGUA ITALIANA**



**Installation and start-up of KEOR HPE UPS 100÷160 kVA**  
**Installation et démarrage de l'ASI KEOR HPE 100÷160 kVA**  
**Installazione e avviamento KEOR HPE UPS 100÷160 kVA**

---

## 1 APPLICABILITA'

Le istruzioni riportate nel manuale operativo sono applicabili ai gruppi di continuità elencati di seguito.

- *BSK93* KEOR HPE 100 kVA
- *BSM47* KEOR HPE 125 kVA
- *BSM48* KEOR HPE 160 kVA



### Conservazione della documentazione

Questo manuale e tutta la restante documentazione tecnica di supporto al prodotto devono essere conservati, e possibilmente resi accessibili al personale nelle immediate vicinanze dell' UPS.



### Informazioni aggiuntive

Nel caso le informazioni riportate nel presente manuale non fossero abbastanza esaurienti si prega di contattare il costruttore del dispositivo, i cui dettagli sono disponibili alla sezione "Contatti".

## 2 REGOLE E AVVERTENZE DI SICUREZZA

### 2.1 UTILIZZO DEL DISPOSITIVO

Complimenti per aver scelto un prodotto della Legrand per la sicurezza delle vostre apparecchiature. Per usufruire al meglio delle prestazioni del vostro UPS KEOR HPE 100÷160 kVA (gruppo statico di continuità) vi suggeriamo di dedicare il tempo per la lettura del seguente manuale.

Lo scopo di questo manuale è di descrivere brevemente le parti che compongono l'UPS, e di guidare l'installatore o l'utente ad una corretta installazione dell'apparato nell'ambiente di utilizzo.

L'installatore o l'utente dovrà leggere ed eseguire correttamente quanto dichiarato nel presente manuale, con particolare riguardo alle richieste relative alla sicurezza, in accordo alle normative in vigore.



#### **Leggere la documentazione tecnica**

Prima di installare ed utilizzare l'apparecchiatura, assicurarsi di aver letto e compreso tutte le istruzioni contenute nel presente manuale e nella restante documentazione tecnica di supporto.

---

## 2.2 DATI NOMINALI UPS

L'UPS KEOR HPE 100÷160 kVA è provvisto di una targhetta di identificazione che riporta i dati nominali di funzionamento. La targhetta è fissata nella parte interna della porta frontale.





	<b>9 605 71</b>
<b>KEOR HPE</b>	<b>160kVA - 3Φ+N</b>
<b>MAINS 1 - RESEAU 1 - NETZ 1 - RETE 1 - GIRIŞ 1</b>	
U <sub>in</sub> (Vac)	400 -20/+15%
I <sub>in</sub> (A)	243
Frequency - Fréquence - Frequenz Frequenza - Frekans	50÷60Hz ±10%
<b>MAINS 2 - RESEAU 2 - NETZ 2 - RETE 2 - GIRIŞ 2</b>	
U <sub>in</sub> (Vac)	380/400/415 ±10%
I <sub>in</sub> (A)	231
I <sub>max</sub> (A)	347
I <sub>ocmax</sub> (kA)	10
Frequency - Fréquence - Frequenz Frequenza - Frekans	50÷60Hz ±10%
<b>OUTPUT - SORTIE - AUSGANG - USCITA - ÇIKIŞ</b>	
U <sub>out</sub> (Vac)	380/400/415
I <sub>out</sub> (A)	231 *
Frequency - Fréquence - Frequenz Frequenza - Frekans	50÷60Hz
Power rating - Puissance - Leistung Potenza - Güç	160kVA 180kW
	(* @ 400V)
Manufacturing - Fabrication Herstellung Produzione - İmalat	17W04
Code - Code - Code Articolo - Kod	BSM48
Serial number Numéro de série Seriennummer N° Serie Seri numarası :	<b>H1DT04001</b> 
Unit number-Stück Quantité Numero unità-Adet :	1/1
	<b>380 kg</b>
 <b>Made in ITALY</b>	According to ISO9001:2008 ISO14001
<b>LEGRAND</b>	
BP 30076 87002 LIMOGES CEDEX FRANCE <a href="http://www.ups.legrand.com">www.ups.legrand.com</a>	

Figura 1 – Targhetta caratteristiche KEOR HPE 100÷160 kVA



### Verificare le caratteristiche tecniche

Prima di effettuare qualsiasi operazione di installazione e avviamento del dispositivo verificare che le caratteristiche tecniche siano compatibili con la rete di alimentazione AC e con i carichi in uscita.



## 2.3 INDICAZIONI PARTICOLARI SULLA SICUREZZA

### 2.3.1 Avvertenze generali

L'UPS è provvisto di una serie di targhette adesive con indicazioni sui pericoli specifici; tali targhette devono sempre essere ben visibili e sostituite in caso di danneggiamento.

La presente documentazione deve sempre essere disponibile nelle vicinanze del dispositivo; in caso di smarrimento si raccomanda di richiedere una copia al costruttore, i cui dettagli sono disponibili alla sezione "Contatti".

### 2.3.2 Personale

Qualsiasi intervento sull' UPS deve essere eseguito da personale qualificato.

Per persona qualificata ed addestrata si intende una persona esperta di assemblaggio, montaggio, avviamento e controllo del corretto funzionamento del prodotto, che ha i requisiti per svolgere il proprio mestiere e che ha letto e compreso per intero questo manuale, in particolar modo la parte riguardante la sicurezza. Tale addestramento e qualifica sono da considerarsi tali solo se certificati dall'azienda produttrice.

### 2.3.3 Trasporto e movimentazione

Durante il trasporto e la movimentazione del prodotto, prestare la massima attenzione al fine di evitare di piegare o deformare le parti componenti e di modificare le distanze di isolamento.



#### **Peso non distribuito**

Il peso dell' UPS non è uniformemente distribuito. Prestare particolare attenzione nel sollevamento.

---

Si prega di ispezionare il dispositivo prima di procedere all'installazione. Se dalle condizioni dell'imballaggio e/o dall'aspetto esterno dell'apparecchiatura si rileva un qualunque danno, contattare immediatamente la società di spedizione o il proprio rivenditore. La dichiarazione di danno deve essere effettuata entro 6 giorni dalla ricezione del prodotto e deve essere notificata direttamente al vettore di spedizione. Se è necessario rispedito il prodotto al costruttore, si prega di utilizzare l'imballaggio originale.



#### **Pericolo di lesioni a seguito di danneggiamento meccanico**

Il danneggiamento meccanico dei componenti elettrici costituisce un grave pericolo per persone e cose. Qualora si abbia il dubbio di una non completa integrità dell'imballo o del prodotto contenuto all'interno, contattare l'azienda produttrice prima di effettuare l'installazione e/o la messa in servizio.

---

### 2.3.4 Installazione

L'installazione del prodotto deve essere effettuata seguendo scrupolosamente le indicazioni riportate nella documentazione tecnica di supporto, incluse le presenti indicazioni sulla sicurezza. E' necessario tenere in particolare considerazione i seguenti punti:

- il prodotto deve essere collocato su una base che possa sopportarne adeguatamente il peso e assicurarne la posizione verticale;
- l'UPS deve essere installato in un locale ad accesso limitato secondo quanto prescritto dalla norma CEI EN62040-1;
- non posizionare l'apparecchiatura in prossimità di liquidi o in un ambiente ad umidità eccessiva;
- non lasciare penetrare del liquido o corpi estranei all'interno;
- non ostruire le griglie d'aerazione;
- non sottoporre il dispositivo all'esposizione diretta dei raggi solari e non posizionarlo in prossimità di una fonte di calore.



#### Condizioni ambientali particolari

L'UPS è progettato per sopportare condizioni climatiche ed ambientali di esercizio normali, come indicato nella specifica tecnica: altitudine, temperatura ambiente d'esercizio, umidità relativa, condizioni ambientali di trasporto e stoccaggio. Si rende necessarie mettere in atto misure di protezione specifiche in caso di condizioni insolite:

- fumi nocivi, polveri, polvere abrasiva;
- umidità, vapore, aria salina, intemperie o gocciolamento;
- miscela esplosiva di polveri e gas;
- importanti sbalzi di temperatura;
- cattiva aerazione;
- calore condotto o irradiato, proveniente da altre fonti;
- forti campi elettromagnetici;
- livello di radioattività superiore a quello dell'ambiente naturale;
- funghi, insetti nocivi, parassiti.



#### Impiegare solamente personale autorizzato

Tutte le operazioni di trasporto, installazione e messa in servizio devono essere effettuate da personale qualificato ed addestrato.

L'installazione dell' UPS deve essere eseguita, in accordo alle normative nazionali e locali, da personale autorizzato.



### **Non effettuare modifiche al dispositivo**

Non effettuare nessuna modifica al dispositivo, potrebbe causare danni all'apparecchiatura stessa ed a cose e persone. La manutenzione e le riparazioni devono essere eseguite solamente da personale autorizzato. Contattare l'azienda produttrice per conoscere il punto di assistenza più vicino.

---

### **2.3.5 Collegamento elettrico**

Il collegamento dell'UPS alla rete elettrica deve essere effettuato in accordo alle normative vigenti.

Verificare che le indicazioni riportate sulla targa di identificazione corrispondano alla rete elettrica di alimentazione ed al consumo elettrico reale della totalità delle apparecchiature collegate.

---



### **Verificare la conformità alle normative**

L'UPS deve essere installato conformemente alle normative vigenti nel paese di installazione.

---



### **Sistema IT**

L'apparecchiatura è stata progettata anche per essere collegata ad un sistema di distribuzione dell'alimentazione IT.

---

Tutti i collegamenti elettrici devono essere effettuati da personale autorizzato; prima di effettuare la connessione del dispositivo verificare che:

- il cavo di collegamento alla rete AC sia adeguatamente protetto;
- siano rispettate le tensioni nominali, la frequenza e la sequenza fasi dell'alimentazione AC;
- siano state verificate le polarità dei cavi di arrivo DC dalla batteria;
- sia stata verificata l'assenza di eventuali dispersioni verso terra.

Il dispositivo è collegato alle seguenti alimentazioni di tensione:

- tensione DC della batteria;
  - tensione AC di rete;
  - tensione AC di bypass.
-



### **Pericolo di lesioni a seguito shock elettrico**

Il dispositivo è soggetto a tensioni elevate, è quindi necessario seguire scrupolosamente le direttive sulla sicurezza prima di effettuare qualsiasi lavoro sull'UPS:

- sezionare la batteria con interruttori DC prima di collegarla all'UPS;
- collegare il conduttore di terra all'apposita barra prima di effettuare qualsiasi altro collegamento interno all'apparato.



### **Pericolo di lesioni a seguito shock elettrico**

Se l'organo di sezionamento dell'alimentazione primaria è installato in un'area diversa da quella dell'UPS, attaccare sull'UPS la seguente etichetta di pericolo. "ISOLARE L'UPS PRIMA DI LAVORARE SU QUESTO CIRCUITO".

## **2.3.6 Funzionamento**

Gli impianti di cui fanno parte gli UPS devono seguire tutte le norme vigenti riguardanti la sicurezza (equipaggiamenti tecnici e regolamenti antinfortunistici). Il dispositivo deve essere avviato, manovrato e disconnesso solamente da parte di personale autorizzato.

Le tarature possono essere modificate solo utilizzando il software di interfaccia originale.



### **Pericolo di lesioni a seguito shock elettrico**

Durante il funzionamento l'UPS converte energia con presenza di tensioni e correnti elevate.

- Tutte le porte e le coperture devono rimanere chiuse.



### **Pericolo di lesioni a seguito di contatto con sostanze tossiche**

La batteria fornita con l'UPS contiene una scarsa quantità di sostanze tossiche. Per evitare incidenti si devono osservare le seguenti regole:

- Non far mai funzionare l'UPS qualora la temperatura e l'umidità dell'ambiente superino i limiti specificati nella documentazione tecnica.
- Non gettare la batteria nel fuoco (rischio di esplosione).
- Non tentare di aprire la batteria (elettrolito pericoloso per gli occhi e per la pelle).

Lo smaltimento deve essere effettuato in conformità alla legislazione in vigore.

### 2.3.7 Manutenzione

La manutenzione e le riparazioni devono essere effettuate da personale esperto ed autorizzato. Prima di effettuare qualsiasi intervento di manutenzione l'UPS deve essere disconnesso dalle sorgenti di alimentazione DC e AC.

L'apparato è provvisto di organi di sezionamento interni che permettono di isolare i circuiti di potenza; sui terminali sono comunque presenti le tensioni delle sorgenti di alimentazione. Per isolare completamente il dispositivo prevedere degli interruttori esterni sulle linee.

All'interno dell'apparato sono presenti tensioni pericolose anche dopo lo spegnimento e l'eventuale disconnessione dalle sorgenti di alimentazione, a causa dei condensatori interni che si scaricano lentamente. Si consiglia quindi di attendere almeno 5 minuti prima di aprire le porte del dispositivo.



#### **Pericolo di lesioni a seguito shock elettrico**

Eventuali interventi devono essere effettuati solamente in assenza di tensione e nel rispetto delle direttive sulla sicurezza.

- Accertarsi di aver aperto il sezionatore della batteria che può essere situato in prossimità della medesima.
- Isolare completamente il dispositivo azionando gli interruttori esterni.
- Attendere almeno 5 minuti per far scaricare i condensatori.

---

Dopo aver spento e disconnesso il dispositivo potrebbero ancora esserci dei componenti molto caldi (parti magnetiche, dissipatori di calore); si consiglia quindi l'utilizzo di guanti di protezione.



#### **Temperatura elevata di alcuni componenti**

Si consiglia vivamente l'uso di guanti protettivi a causa delle alte temperature che possono svilupparsi durante il funzionamento.

---

### 2.3.8 Immagazzinamento

Se il prodotto è immagazzinato prima dell'installazione, deve essere conservato nell'imballaggio originale in un luogo asciutto ad una temperatura compresa tra -10°C e +45°C.



#### Condizioni ambientali particolari

Si rende necessario mettere in atto misure di protezione specifiche in caso di condizioni ambientali insolite:

- fumi nocivi, polveri, polvere abrasiva;
- umidità, vapore, aria salina, intemperie o gocciolamento;
- miscela esplosiva di polveri e gas;
- importanti sbalzi di temperatura;
- cattiva aerazione;
- calore condotto o irradiato, proveniente da altre fonti;
- funghi, insetti nocivi, parassiti.

## 2.4 TUTELA AMBIENTALE

### 2.4.1 Certificazione ISO 14001

Legrand è particolarmente sensibile all'impatto ambientale dei propri prodotti, per questo motivo l'UPS è stato realizzato seguendo i più moderni criteri di eco-progettazione (certificazione ISO 14001).

E' stata prestata particolare attenzione nell'utilizzo di materiali completamente riciclabili e nella riduzione della quantità di materie prime impiegate.

### 2.4.2 Riciclaggio dei materiali di imballaggio

I materiali di imballaggio devono essere riciclati o smaltiti conformemente alle leggi e ai regolamenti locali e nazionali in vigore.

### 2.4.3 Smaltimento del dispositivo

Al termine del ciclo di vita i materiali che costituiscono il dispositivo devono essere riciclati o smaltiti conformemente alle leggi e ai regolamenti locali e nazionali in vigore.

### 3 INSTALLAZIONE

#### 3.1 RICEZIONE DELL'UPS

Si prega di ispezionare il dispositivo prima di procedere all'installazione. Se dalle condizioni dell'imballaggio e/o dall'aspetto esterno dell'apparecchiatura si rileva un qualunque danno, contattare immediatamente la società di spedizione o il proprio rivenditore. La dichiarazione di danno deve essere effettuata entro 6 giorni dalla ricezione del prodotto e deve essere notificata direttamente al vettore di spedizione. Se è necessario rispedire il prodotto al costruttore, si prega di utilizzare l'imballaggio originale.



#### **Pericolo per le persone a seguito di danni da trasporto**

Il danneggiamento meccanico dei componenti elettrici costituisce un grave pericolo per persone e cose. Qualora si abbia il dubbio di una non completa integrità dell'imballo o del prodotto entro ad esso contenuto, contattare l'azienda produttrice prima di effettuare l'installazione e/o la messa in servizio.

---

#### 3.1.1 Immagazzinamento

La protezione contro l'umidità ed eventuali danni durante il trasporto è normalmente garantita dall'imballaggio. Non conservare l'UPS all'aperto.



#### **Pericolo di danneggiamento a causa di stoccaggio inappropriato**

- Le condizioni ambientali di stoccaggio sono le stesse valide per l'installazione del dispositivo.
  - Conservare il dispositivo solamente in locali protetti da polvere e umidità.
  - Il dispositivo non può essere conservato all'esterno.
-

### 3.2 MOVIMENTAZIONE DELL'UPS

L'UPS viene imballato su pallet; la movimentazione dal mezzo di trasporto al luogo di installazione (o di stoccaggio) viene effettuata per mezzo di carrello elevatore.



#### Il dispositivo presenta un peso elevato

- Durante il trasporto dell' UPS evitare il ribaltamento.
- Gli armadi devono sempre essere trasportati in posizione eretta.
- Durante le manovre di carico e scarico rispettare sempre le indicazioni relative al baricentro del dispositivo, contrassegnato sull'imballaggio.

Per gli spostamenti dell'UPS prima del posizionamento finale si consiglia di non rimuoverlo dal pancale in legno sul quale è fissato, per evitare eventuali rischi di ribaltamento. Prima del posizionamento rimuovere l'UPS dal pancale, togliendo le staffe di fissaggio.

Per la movimentazione è necessario rimuovere le coperture degli zoccoli frontale e posteriore ed inserire le pale di un elevatore a forca o carrello elevatore. L'UPS può essere movimentato dal fronte o dal lato, in base agli spazi disponibili, come mostra la figura seguente.

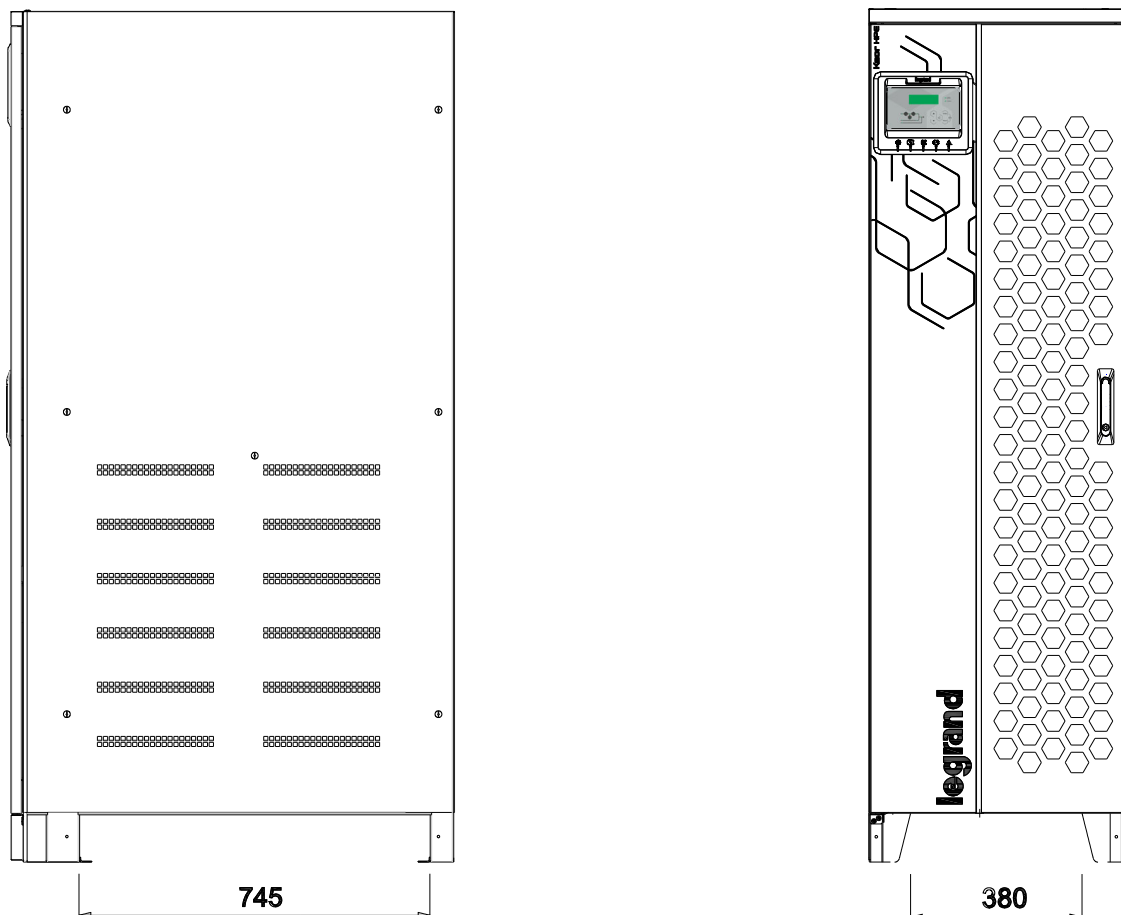


Figura 2 – Movimentazione UPS KEOR HPE 100÷160 kVA



### 3.3 POSIZIONAMENTO ED INSTALLAZIONE

L'UPS KEOR HPE 100÷160 kVA deve essere installato all'interno, in una stanza asciutta e pulita, possibilmente priva di infiltrazioni di polvere ed umidità. Per quanto riguarda le condizioni ambientali nel luogo di installazione, in accordo alle normative correnti, fare riferimento alla sezione "Dimensioni di ingombro, distanze minime dalle pareti e ventilazione".



#### Condizioni ambientali particolari

Si rende necessario mettere in atto misure di protezione specifiche in caso di condizioni ambientali insolite:

- fumi nocivi, polveri, polvere abrasiva;
  - umidità, vapore, aria salina, intemperie o gocciolamento;
  - miscela esplosiva di polveri e gas;
  - importanti sbalzi di temperatura;
  - cattiva aerazione;
  - calore condotto o irradiato, proveniente da altre fonti;
  - funghi, insetti nocivi, parassiti.
-

### 3.3.1 Pianta di base, carico statico e pesi

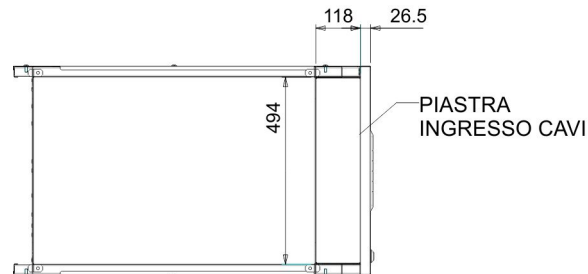


Figura 3 – Pianta di base

La base di appoggio dell'UPS deve essere progettata per sopportare il peso del dispositivo e per garantirne il supporto saldo e sicuro.

La capacità portante deve essere conforme ai carichi statici indicati nella tabella seguente.

Potenza (kVA)	100	125	160
Peso senza batterie (kg)	320	360	380
Carico statico senza batterie (kg/m <sup>2</sup> )	630	710	750
Peso con batterie (kg)	-	-	-
Carico statico con batterie (kg/m <sup>2</sup> )	-	-	-

### 3.3.2 Dimensioni di ingombro, distanze minime dalle pareti e ventilazione

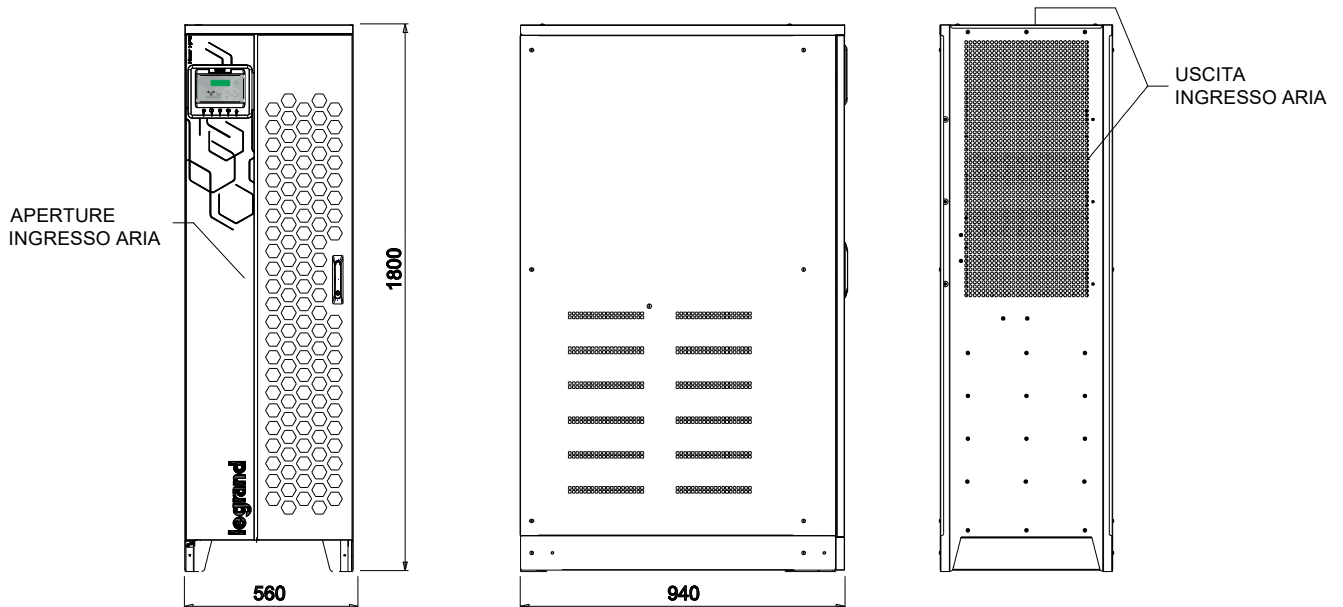


Figura 4 – Dimensioni di ingombro

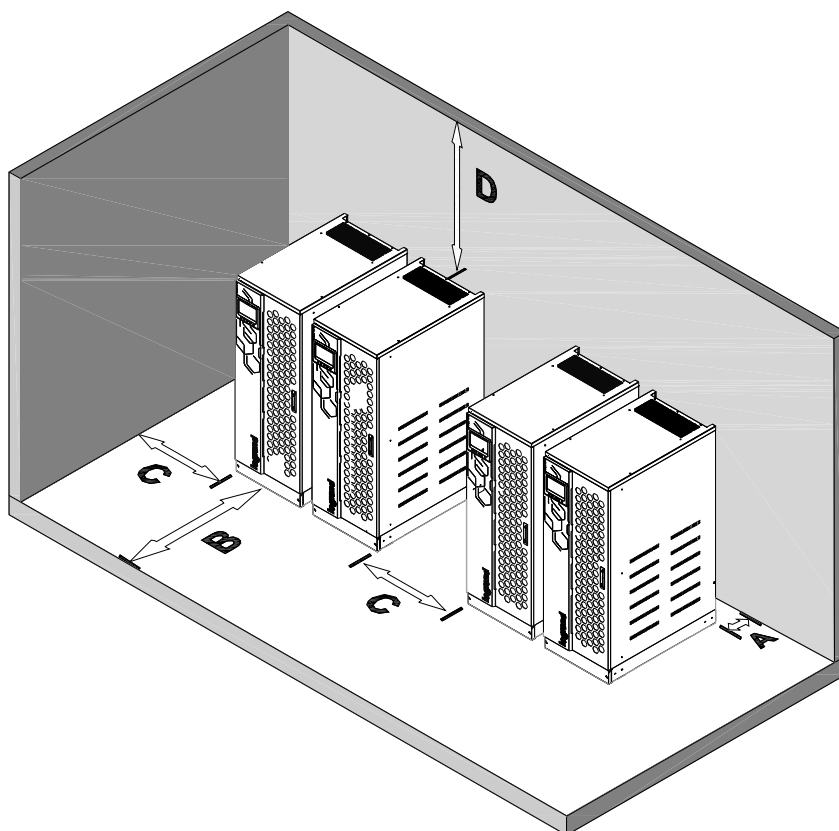


Figura 5 – Distanze di rispetto

L' UPS deve essere installato in maniera da garantirne l'ispezionabilità e favorire per quanto possibile il corretto flusso di aria.

Per tutte le taglie di UPS valgono le stesse condizioni di installazione per quanto riguarda le distanze minime dalle pareti, come indicate nella tabella seguente.

**- UPS con batterie esterne**

	A (mm)	B (mm)	C (mm)	D (mm)
Distanze raccomandate	<b>50</b>	<b>1200</b>	<b>400</b>	<b>600</b>
Distanze minime	0	1200	0	400

La tabella seguente mostra il volume d'aria richiesto per la ventilazione e il raffreddamento ottimali del dispositivo.

<b>Potenza (kVA)</b>	<b>100</b>	<b>125</b>	<b>160</b>
Volume aria (m <sup>3</sup> /h)	1200	1500	1500

### 3.3.3 Condizioni ambientali di installazione

L'aria viene classificata dalla norma EN 60721-3-3 (Classificazione dei parametri ambientali e loro severità – Uso in posizione fissa in luoghi protetti dalle intemperie), sulla base delle condizioni climatiche, biologiche e delle sostanze meccanicamente e chimicamente attive.

Il luogo di installazione deve quindi soddisfare a determinati requisiti per garantire il rispetto delle condizioni per le quali è stato progettato l'apparato.

➤ **Condizioni climatiche in accordo alla specifica tecnica KEOR HPE 100÷160 kVA**

Parametro ambientale	
Minima temperatura di esercizio (°C)	- 10
Massima temperatura di esercizio (°C)	+ 40
Minima umidità relativa (%)	5
Massima umidità relativa (%)	95
Condensazione	NO
Precipitazione con vento (acqua, neve, grandine, ecc.)	NO
Acqua di origine diversa dalla pioggia	NO
Formazione di ghiaccio	NO

➤ **Classificazione delle condizioni biologiche (EN 60721-3-3)**

Parametro ambientale	Classe		
	3B1	3B2	3B3
c) Flora	NO	Presenza di muffa, funghi, ecc.	Presenza di muffa, funghi, ecc.
d) Fauna	NO	Presenza di roditori e altri animali dannosi ai prodotti, escludendo le termiti	Presenza di roditori e altri animali dannosi ai prodotti, includendo le termiti

➤ **Classificazione delle sostanze meccanicamente attive (EN 60721-3-3)**

Parametro ambientale	Classe			
	3S1	3S2	3S3	3S4
d) Sabbia [mg/m <sup>3</sup> ]	No	30	300	3000
e) Polvere (sospensione) [mg/m <sup>3</sup> ]	0,01	0,2	0,4	4,0
f) Polvere (sedimentazione) [mg/(m <sup>2</sup> · h)]	0,4	1,5	15	40
Luoghi dove sono state prese precauzioni per rendere minima la presenza di polvere. Luoghi non in prossimità di sorgenti di polvere	X			
Luoghi senza speciali precauzioni per rendere minima la presenza di sabbia o polvere, ma non posti in prossimità di sorgenti di sabbia o polvere		X		
Luoghi posti in prossimità di sorgenti di sabbia o polvere			X	
Luoghi posti in prossimità di processi lavorativi che producono sabbia o polvere, o in zone geografiche aventi un'alta proporzione di sabbia portata dal vento o di polvere sospesa nell'aria				X

➤ **Classificazione delle sostanze chimicamente attive (EN 60721-3-3)**

Parametro ambientale	Classe					
	3C1R	3C1L	3C1	3C2	3C3	3C4
j) Sali marini	No	No	No	Nebbia salina	Nebbia salina	Nebbia salina
k) Anidride solforosa [mg/m <sup>3</sup> ]	0,01	0,1	0,1	1,0	10	40
l) Idrogeno solforato [mg/m <sup>3</sup> ]	0,0015	0,01	0,01	0,5	10	70
m) Cloro [mg/m <sup>3</sup> ]	0,001	0,01	0,1	0,3	1,0	3,0
n) Acido cloridrico [mg/m <sup>3</sup> ]	0,001	0,01	0,1	0,5	5,0	5,0
o) Acido fluoridrico [mg/m <sup>3</sup> ]	0,001	0,003	0,003	0,03	2,0	2,0
p) Ammoniaca [mg/m <sup>3</sup> ]	0,03	0,3	0,3	3,0	35	175
q) Ozono [mg/m <sup>3</sup> ]	0,004	0,01	0,01	0,1	0,3	2,0
r) Ossido d'azoto (espresso in valori equivalenti di biossido d'azoto) [mg/m <sup>3</sup> ]	0,01	0,1	0,1	1,0	9,0	20
Luoghi con atmosfera strettamente monitorata e controllata (categoria "camera pulita")	X					
Luoghi con atmosfera continuamente controllata		X				
Luoghi posti in zone rurali e urbane dove sono modeste le attività industriali e il traffico è moderato			X			
Luoghi in zone urbane con attività industriali e/o grande traffico				X		
Luoghi posti in prossimità di sorgenti industriali con emissioni chimiche					X	
Luoghi posti all'interno di installazioni industriali. Emissioni di inquinanti chimici molto concentrati						X

L'UPS KEOR HPE 100÷160 kVA è progettato per essere installato all'interno di un ambiente che soddisfi le seguenti classificazioni.

K	Condizioni climatiche	<b>In accordo alla specifica tecnica</b>
B	Condizioni biologiche	<b>3B1 (EN 60721-3-3)</b>
C	Sostanze chimicamente attive	<b>3C2 (EN 60721-3-3)</b>
S	Sostanze meccanicamente attive	<b>3S2 (EN 60721-3-3)</b>

Nell'eventualità che le condizioni ambientali del locale di installazione non soddisfino ai requisiti indicati è necessario adottare misure aggiuntive al fine di ridurre i valori in eccesso entro i limiti specificati

### 3.4 POSIZIONAMENTO E ALLACCIAMENTO BATTERIE



#### Pericolo di lesioni a seguito shock elettrico

Una batteria può costituire un rischio di scossa elettrica e di un'elevata corrente di cortocircuito. Quando si opera sulle batterie osservare le seguenti precauzioni:

- a) Rimuovere orologi da polso, anelli e altri oggetti metallici;
- b) Utilizzare utensili con impugnatura isolata;
- c) Indossare guanti e scarpe di gomma;
- d) Non appoggiare utensili od oggetti metallici sulle batterie;
- e) Scollegare la sorgente di carica prima di collegare o scollegare i morsetti della batteria;
- f) Verificare se la batteria sia stata inavvertitamente collegata a terra. In questo caso, scollegare la sorgente di terra. Il contatto con una parte qualsiasi della batteria messa a terra può causare una scossa elettrica. La probabilità può essere ridotta se i collegamenti di terra vengono interrotti durante l'installazione e la manutenzione (applicabile ad apparecchiature e ad alimentazioni a batteria poste a distanza, prive di circuito di alimentazione messo a terra”).



#### Seguire le istruzioni d'installazione

Per l'installazione delle batterie attenersi rigorosamente alle EN62040-1, inoltre dovrà essere seguito il manuale di installazione dell' UPS.

Per ottenere una durata di vita della batteria pari a quella indicata dal costruttore, la temperatura di esercizio deve essere compresa fra 0 e 25°C. La batteria può comunque operare fino a 40°C, con forte riduzione della durata di vita.

Al fine di prevenire la formazione di qualsiasi miscela potenzialmente esplosiva di idrogeno ed ossigeno, si deve provvedere una ventilazione idonea dell' ambiente in cui è ubicata la batteria (vedi EN62040-1 allegato M).

Per i materiali installati in Francia, si applicano le prescrizioni della normativa NFC 15-100 articolo 554.2: il volume d'aria rinnovato deve essere almeno uguale allo 0,05 NI metri cubi per ora, dove N è il numero degli elementi all'interno della batteria ed I è la corrente massima del raddrizzatore.

Le batterie possono essere sia interne che esterne e si raccomanda di installarle quando l'UPS è in grado di provvedere alla loro carica. Si ricorda che se la batteria viene tenuta senza la necessaria carica per un periodo superiore a 2-3 mesi, può subire irreparabile degrado.



#### Contatto ausiliario sezionatore di batteria

Per un corretto funzionamento dell'UPS è raccomandabile collegare il contatto ausiliario del sezionatore di batteria ai morsetti X10-9/10.

## 4 ALLACCIAMENTO ELETTRICO

L'allacciamento elettrico rientra normalmente nelle competenze della azienda che esegue l'installazione del prodotto, e il costruttore dell'UPS non può essere ritenuto responsabile per eventuali danni dovuti a collegamenti errati.



### **Impiegare solamente personale qualificato**

Tutte le operazioni di allacciamento elettrico devono essere effettuate da personale qualificato ed addestrato.



### **Lavorare in conformità alle normative locali**

L'installazione dell'UPS KEOR HPE 100÷160 kVA deve essere eseguita in accordo alle normative nazionali e locali.



### **Collegamento cavo di terra**

L'UPS deve essere obbligatoriamente collegato alla terra, mediante l'apposito morsetto. Si consiglia vivamente di collegare il morsetto di terra come primo terminale.

L'allacciamento elettrico fa parte della posa in opera e normalmente viene eseguito dall'impresa che si occupa dell'impianto elettrico e non dal costruttore dell'UPS. Per questo motivo, quanto segue è da ritenersi indicativo, in quanto il costruttore dell'UPS non è responsabile dell'impianto elettrico. In ogni caso si raccomanda di eseguire l'installazione e le connessioni elettriche di ingresso e di uscita, osservando gli standard locali.

La scelta dei cavi deve essere fatta tenendo in considerazione gli aspetti tecnici, economici e di sicurezza. La scelta e il dimensionamento dei cavi dal punto di vista tecnico è funzione della tensione, della corrente assorbita dall'UPS, dalla rete bypass e dalle batterie, della temperatura ambiente e della caduta di tensione, infine si deve tenere in particolare considerazione il tipo di posa del cavo.

Ulteriori chiarimenti sulla scelta e il dimensionamento dei cavi potranno essere desunti dalle norme CEI relative, in particolare dalla norma CEI 64-8.

Tra le principali cause di danneggiamento dei cavi vi sono le "correnti di cortocircuito" (correnti molto elevate ma di breve durata) e quelle di "sovraccarico" (correnti relativamente elevate ma con tempi lunghi). Il sistema di protezione normalmente impiegato per la protezione dei cavi sono: gli interruttori automatici magnetotermici o i fusibili. La scelta degli interruttori di protezione deve essere effettuata sia in funzione della corrente massima di cortocircuito ( $I_{cc\ max}$ ), utile per stabilire il potere di interruzione degli interruttori automatici, che di quella minima ( $I_{cc\ min}$ ) necessaria per stabilire la massima lunghezza della linea protetta. La protezione contro il cortocircuito deve intervenire sulla linea, prima che gli effetti termici ed elettrotermici delle sovracorrenti possano danneggiare il cavo e le relative connessioni.

Durante l'installazione elettrica si deve prestare particolare attenzione a rispettare il senso ciclico delle fasi.

Le morsettiere sono posizionate sul fronte dell'UPS. Per accedere ai morsetti rimuovere la protezione frontale estraendo le viti di fissaggio.





### Allacciamento alla rete

L'allacciamento alla rete deve essere fatto interponendo fra questa e l'UPS dei fusibili di protezione.

**E' sconsigliato l'utilizzo di dispositivi di protezione differenziali nella linea di alimentazione dell'UPS; la corrente di dispersione verso terra, dovuta ai filtri RFI è abbastanza elevata e può causare interventi intempestivi della protezione.**

In accordo alla norma CEI EN62040-1, si possono utilizzare dispositivi differenziali a soglia di intervento tarabile, al fine di tenere in considerazione la corrente di dispersione dovuta all'UPS.



### Allacciamento alla rete

**Utilizzare un dispositivo di interruzione appropriato e facilmente accessibile nella linea che collega l' UPS alla rete.**

## 4.1 COLLEGAMENTO CONDUTTORI DI POTENZA

Per il collegamento elettrico dell' UPS KEOR HPE 100÷160 kVA è necessario allacciare i seguenti conduttori:

- Alimentazione DC da batteria (se la batteria è esterna);
- Alimentazione AC dalla rete di alimentazione raddrizzatore e bypass;
- Uscita AC verso i carichi.



### Pericolo di lesioni a seguito shock elettrico

Sono presenti tensioni molto elevate ai capi dei cavi provenienti dalla batteria:

- sezionare la batteria con interruttori DC prima di collegarla all' UPS;
- collegare il conduttore di terra all'apposita barra prima di effettuare qualsiasi altro collegamento interno all'apparato.



### Pericolo di danni al dispositivo a causa di isolamento insufficiente

- I cavi devono essere protetti da cortocircuiti e contro le dispersioni verso terra;
- i punti di inserimento devono essere chiusi ermeticamente per evitare che l'aria venga aspirata attraverso il passaggio cavi.



### Pericolo di danni al dispositivo a seguito cablaggio errato

Per effettuare il collegamento del dispositivo seguire scrupolosamente lo schema elettrico e rispettare la polarità dei cavi.

Dettagli collegamento elettrico			
Power (kVA)	100	125	160
<b>Fusibili di ingresso [A]</b>			
Raddrizzatore	200	225	315
Bypass	160	200	250
<b>Sezione conduttore di fase [mm<sup>2</sup>]</b>			
Raddrizzatore	4x (1x95)	4x (1x95)	4x (1x150)
Bypass	4x (1x70)	4x (1x95)	4x (1x120)
Uscita	4x (1x70)	4x (1x95)	4x (1x120)
Batteria	3x (1x95)	3x (1x95)	3x (1x150)
<b>Sezione conduttore di neutro</b>			
Carico lineare	Come il conduttore di fase		
Carico NON lineare	1,5 x sezione conduttore di fase		
<b>Sezione conduttore di terra [mm<sup>2</sup>]</b>	50	50	95
<b>Connessioni di potenza</b>			
Tipologia	Barre alluminio		
Sezione massima conduttore [mm <sup>2</sup> ]	95	150	
Numero massimo conduttori	2		
Dimensione bullone di fissaggio	M10		
Coppia di serraggio [Nm]	42 ÷ 53		

Le sezioni dei cavi indicate nella tabella precedente sono indicative. I cavi sono stati dimensionati in accordo alla norma CEI-UNEL35024/1, utilizzando i seguenti dati:

- cavi unipolari in rame con isolamento in PVC e temperatura massima di 70° C
- temperatura ambiente pari a 40° C
- massima lunghezza dei cavi pari a 30 m (caduta di tensione < 0,5%)
- posa dei cavi in cavità di strutture o passerelle non perforate

Le sezioni dei cavi non tengono conto dei valori di sovraccarico ammessi da ciascuna linea, per i quali si rimanda alla Specifica Tecnica di prodotto.

Il costruttore dell'UPS non è responsabile del corretto dimensionamento dei circuiti di alimentazione dell'apparato, per il quale è necessario tenere conto delle condizioni di impianto o delle temperature di esercizio caratteristiche di ciascuna installazione elettrica.

Correnti nominali (a pieno carico e batteria in carica)			
Potenza (kVA)	100	125	160
Ingresso raddrizzatore [A] <sup>(1)</sup>	170	214	267
Ingresso Bypass / Uscita [A] <sup>(1) (2)</sup>	144	180	231
Batteria [A]	166	208	266

<sup>(1)</sup> Valori alla tensione nominale di 400Vac

<sup>(2)</sup> Per i valori di sovraccarico fare riferimento alla Specifica Tecnica

## 4.2 PROTEZIONE CONTRO IL RITORNO DI TENSIONE (BACKFEED)


L'UPS KEOR HPE è provvisto di morsetti di alimentazione per il pilotaggio di una bobina a lancio di corrente per il dispositivo di sezionamento esterno all'UPS (a carico dell'installatore).

Dopo l'interruzione dell'alimentazione Ac di ingresso, per prevenire qualsiasi rischio di ritorno di tensione pericolosa nei circuiti che alimentano l'UPS è necessario installare un dispositivo di isolamento di backfeed esterno all'UPS nel quadro di alimentazione della linea di bypass. Questa protezione può essere abbinata alla protezione di sovracorrente della linea di Bypass mediante MCCB dotato di una bobina a lancio di corrente e collegata all'UPS secondo lo schema elettrico riportato in Figura.6. In caso di guasto di backfeed rilevato dall'UPS, l'UPS invierà alla bobina un segnale di 230 Vac (impulsivo) che farà trippare il MCCB quindi isolerà l'UPS al fine di proteggere i circuiti di distribuzione a monte dell'UPS.

L'installatore deve applicare la seguente etichetta su tutti i dispositivi che alimentano l'UPS.

**Prima di operare su questo circuito**

- Sezionare il sistema di continuità (UPS)
- Quindi verificare, la presenza di Tensione Pericolosa tra tutti i morsetti, compresa la terra di protezione



**Rischio di Ritorno di Tensione**

La tabella seguente mostra le caratteristiche principali del dispositivo di sezionamento esterno all'UPS.

<b>Backfeed protection device</b>			
<b>Power (kVA)</b>	<b>100</b>	<b>125</b>	<b>160</b>
Maximum operating voltage (Vac)	690		
Minimum rated current (A)	200	250	315
Category	AC-1		

In opzione è anche possibile installare un sezionatore con bobina a lancio di corrente all'interno dell'UPS.

Installation and start-up of KEOR HPE UPS 100÷160 kVA  
 Installation et démarrage de l'ASI KEOR HPE 100÷160 kVA  
 Installazione e avviamento KEOR HPE UPS 100÷160 kVA

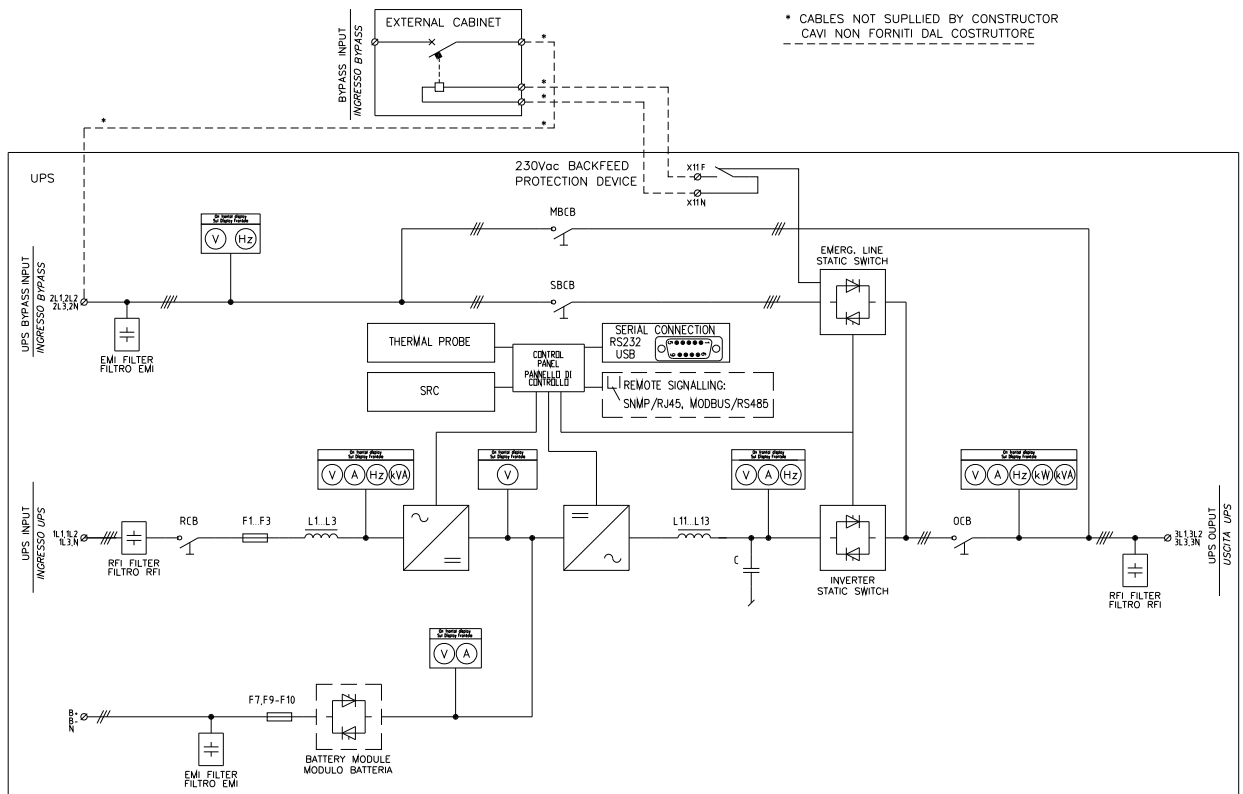


Figura 6 – Schema unifilare KEOR HPE 100kVA con collegamento al dispositivo esterno

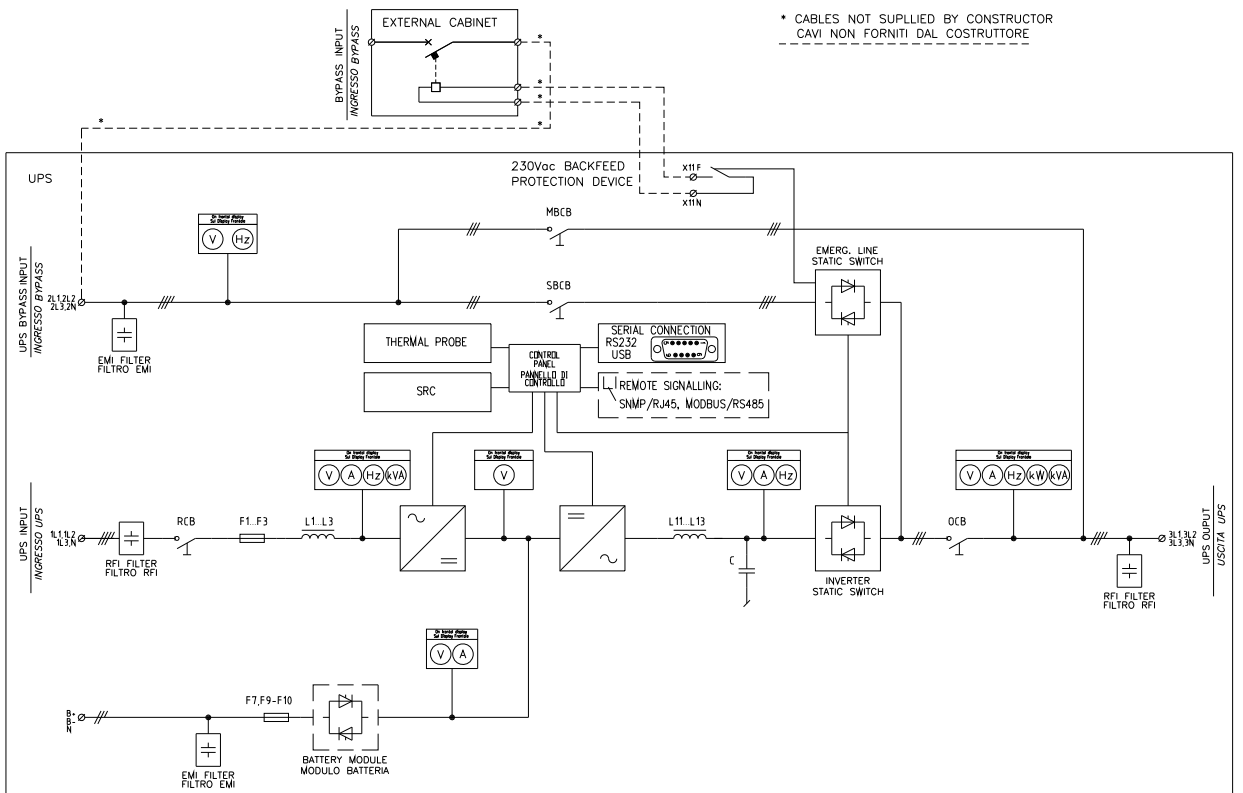


Figura 7 – Schema unifilare KEOR HPE 125 - 160kVA con collegamento al dispositivo esterno

### 4.3 MORSETTIERE

L'UPS KEOR HPE 100÷160 kVA è provvisto di morsettiere per l'allacciamento dei cavi di potenza e delle connessioni ausiliarie.

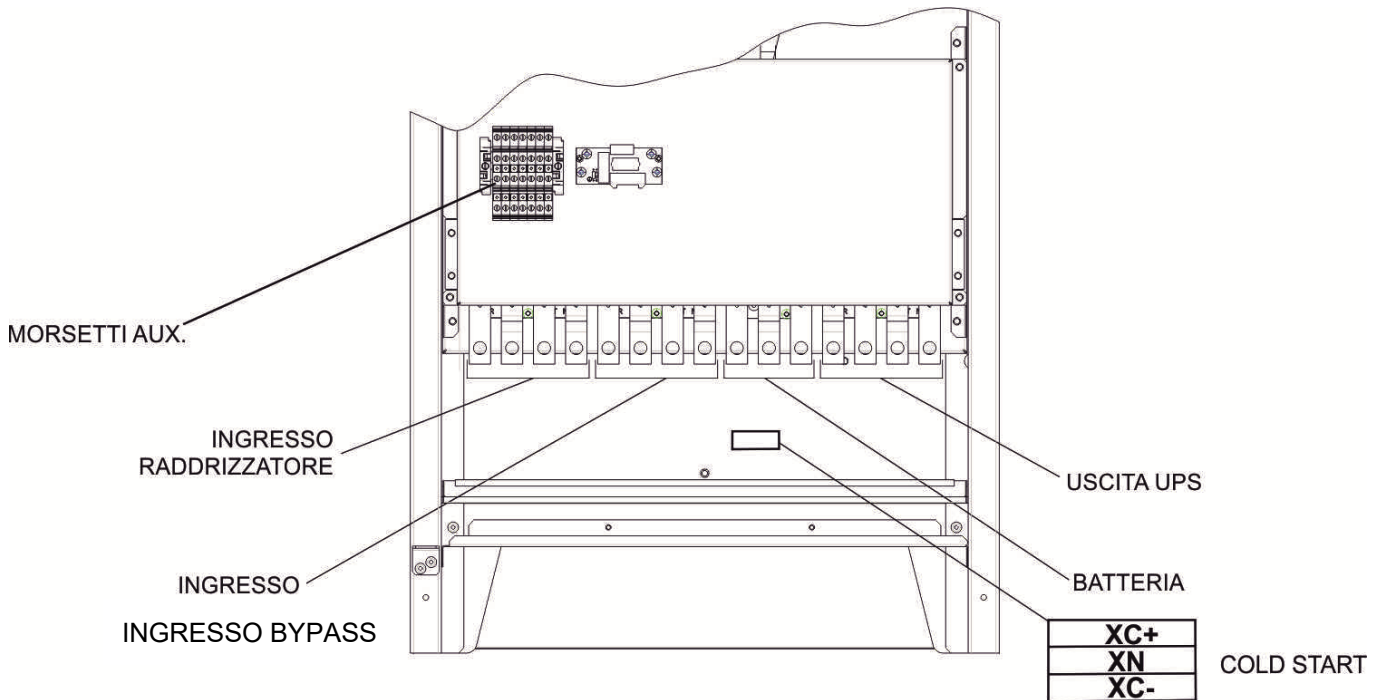


Figura 8 – Morsettiera KEOR HPE 100-125-160 kVA

#### 4.4 COLLEGAMENTO CAVI AUSILIARI

Gli UPS della linea KEOR HPE 100÷160 kVA possono essere collegati con controlli / componenti esterni appositamente previsti per migliorare la sicurezza e l'affidabilità del dispositivo.

- Bypass manuale esterno (MBCB);
- Selettore Normale/Bypass esterno;
- Interruttore d'uscita esterno (OCB);
- Pulsante di arresto di emergenza remoto (EPO);
- Contatto ausiliario batteria (BCB);
- Generatore diesel

I cavi ausiliari sono connessi ad una morsettiera dedicata con morsetti per cavo fino a 4 mm<sup>2</sup>.



#### Contatti ausiliari OCB - MBCB - BCB

I contatti ausiliari degli interruttori MBCB, BCB e OCB esterni (se previsti) devono obbligatoriamente essere collegati all'UPS.

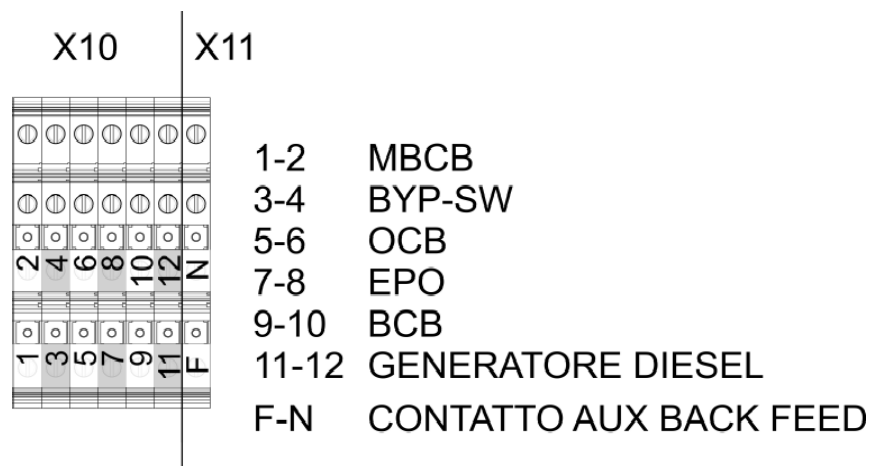


Figura 9 – Morsetti ausiliari KEOR HPE 100÷160 kVA

##### 4.4.1 Bypass manuale esterno

Contatto ausiliario dell' interruttore di bypass manuale esterno (se previsto); morsetti X10-1/2.

Un contatto normalmente aperto deve essere utilizzato; alla chiusura del contatto (vedere procedura di Bypass Manuale), il microprocessore acquisirà lo stato e arresterà l'inverter.

##### 4.4.2 Selettore NORMALE/BYPASS esterno

Contatto selettore NORMALE/BYPASS; morsetti X10-3/4.

La chiusura di tale contatto provoca la commutazione del carico da inverter a bypass.

#### 4.4.3 Contatto ausiliario sezionatore uscita UPS esterno

Contatto ausiliario del sezionatore di uscita UPS esterno; morsetti X10-5/6. Contatto ausiliario necessario per l'indicazione della posizione del sezionatore (aperto-chiuso).  
Nel caso il sezionatore esterno non sia previsto cortocircuitare i morsetti 5-6.

#### 4.4.4 Spegnimento remoto (EPO)

Contatto ausiliario di EPO; morsetti X10-7/8.

L'alimentazione ai carichi può essere interrotta da una postazione remota utilizzando questo contatto (es. per requisiti di sicurezza). Un contatto normalmente chiuso deve essere connesso ai terminali dell'UPS (EAC1-EAC2); all'apertura del contatto gli interruttori statici di inverter e di bypass si aprono togliendo alimentazione ai carichi.

Nel caso il pulsante di arresto di emergenza esterno non sia previsto cortocircuitare i morsetti 7-8.

#### 4.4.5 Contatto ausiliario sezionatore di batteria

Contatto ausiliario del sezionatore di Batteria; morsetti X10-9/10.

Contatto ausiliario necessario per l'indicazione della posizione del sezionatore (aperto-chiuso).

#### 4.4.6 Contatto ausiliario Generatore Diesel

Contatto ausiliario proveniente da gruppo elettrogeno; morsetti X10-11/12.

Deve essere utilizzato un contatto normalmente aperto; il contatto deve chiudersi quando il generatore diesel sta funzionando correttamente.

Il microprocessore acquisisce lo stato del contatto e, al riavvio de raddrizzatore, abilita la modalità "Diesel Mode", cioè il funzionamento a tensione DC ridotta al fine di ridurre la potenza assorbita.

### 4.5 PREDISPOSIZIONE PER COLD START

E disponibile in morsettiera un apposito connettore per il collegamento del circuito di precarica necessario per la realizzazione della funzione "Cold Start".

## 4.6 INTERFACCE SERIALI

L'UPS è provvisto di interfacce seriali e di schede di connessione per la comunicazione verso l'esterno degli stati di funzionamento e dei parametri operativi.

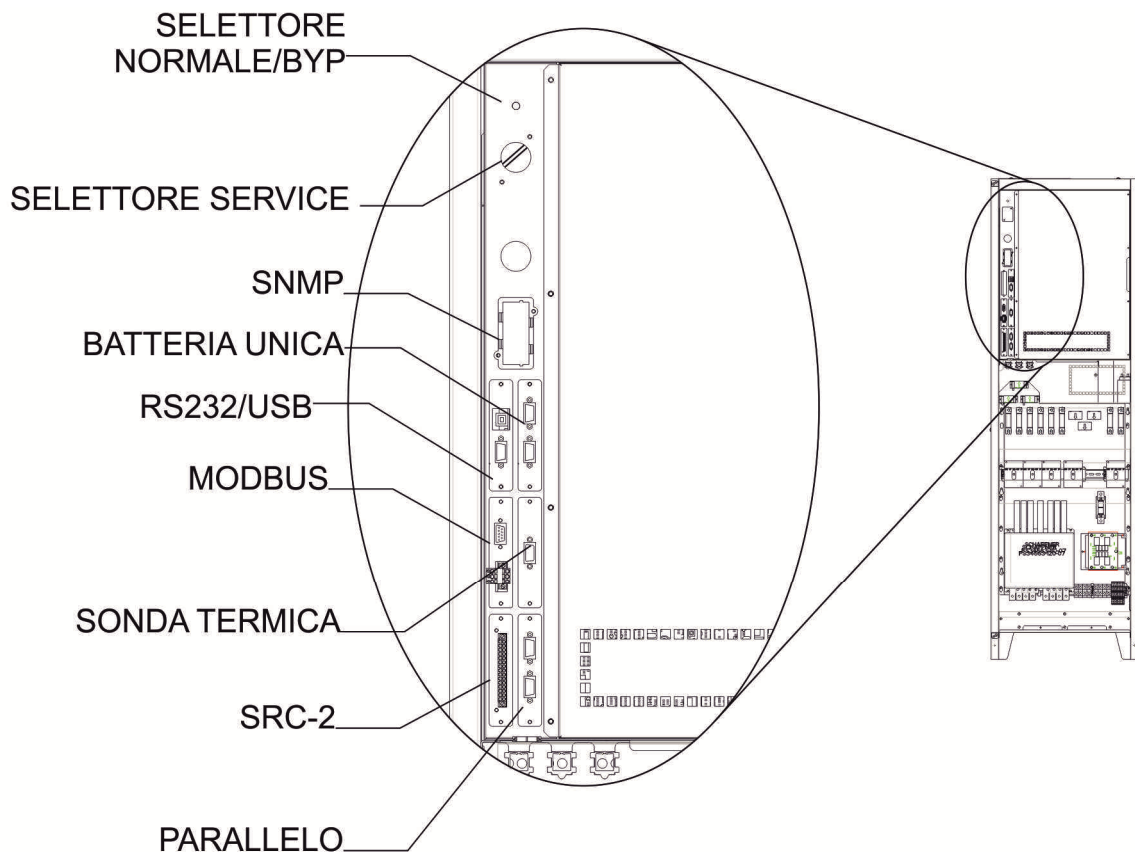


Figura 10 – Posizione schede di interfaccia

- SELETTORE NORMAL/BYPASS.
- SNMP (OPZIONALE): utilizzata per la trasmissione dei dati all'esterno via LAN.
- BATTERIA UNICA: utilizzata per la comunicazione tra UPS in configurazione BATTERIA UNICA
- RS232/USB: utilizzata per il collegamento con software proprietario di programmazione e controllo.
- MODBUS (OPZIONALE): utilizzata per la trasmissione dei dati all'esterno per mezzo di protocollo MODBUS RUT (RS485).
- SONDA TERMICA: utilizzata per l'acquisizione della temperatura della batteria e la regolazione automatica della tensione di carica.
- SRC-2: scheda relè, utilizzata per la ripetizione a distanza di stati di funzionamento e allarmi.
- PARALLELO (OPZIONALE): utilizzata per la comunicazione tra UPS in configurazione parallelo.



#### 4.7 COLLEGAMENTO SCHEDA RELÈ

L'UPS KEOR HPE 100÷160 kVA, nella sua configurazione completa, è provvisto di una scheda relè per la ripetizione remota di stati di funzionamento e allarmi. Il collegamento elettrico è realizzato direttamente sui morsetti sul fronte dello slot di interfaccia SRC-2.

SRC-2 SLOT

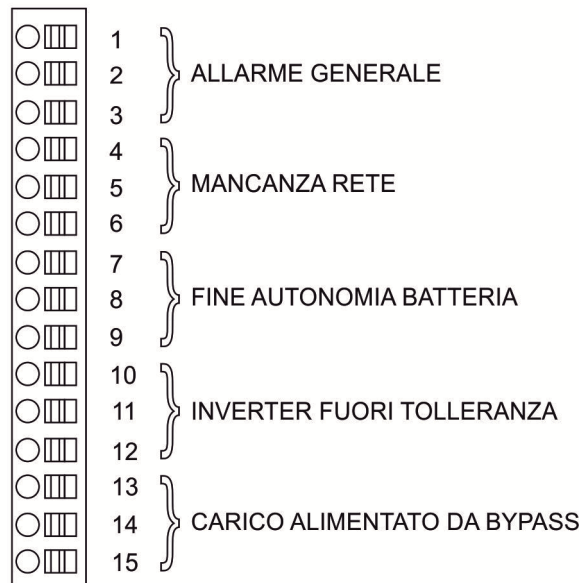


Figura 11 – Morsetti scheda relè

Relè	Allarmi/Stati	Stato	M1		Led	
			Pin	Stato in funzionamento normale	Nome	Stato in funzionamento normale
RL1	Allarme = A30 ALLARME GENERALE	Non energ. se allarme presente	2-3	Chiuso	DL1	On
			1-2	Aperto		
RL2	Allarme = A1 MANCANZA RETE	Non energ. se allarme presente	5-6	Chiuso	DL2	On
			4-5	Aperto		
RL3	Allarme = A9 FINE AUT BATTERIA	Non energ. se allarme presente	8-9	Chiuso	DL3	On
			7-8	Aperto		
RL4	Allarme = A13 INV FUORI TOL	Non energ. se allarme presente	11-12	Chiuso	DL4	On
			10-11	Aperto		
RL5	<b>MODALITA' NORMALE</b> Allarme = A16 BYP → CARICO	Non energ. se allarme presente	13-14	Chiuso	DL5	On
	<b>MODALITA' ECO</b> Stato = S7 BYPASS → CARICO	Energizzato se stato è presente	14-15	Aperto		
			13-14	Chiuso		
			14-15	Aperto		

**Specifica uscita relè:**

Tensione 250 Vac      Corrente 1A  
 Tensione 30 Vdc      Corrente 1A Carico resistivo

## 5 AVVIAMENTO E ARRESTO



### Leggere la documentazione tecnica

Prima di installare ed utilizzare l'apparecchiatura, assicurarsi di aver letto e compreso tutte le istruzioni contenute nel presente manuale e nella restante documentazione tecnica di supporto.



### Informazioni aggiuntive

Nel caso le informazioni riportate nel presente manuale non fossero abbastanza esaurienti si prega di contattare il costruttore del dispositivo, i cui dettagli sono disponibili alla sezione "Contatti".



### Dispositivi di interruzione esterni

Tutte le procedure che seguono fanno riferimento al dispositivo di interruzione BCB, e sono valide solamente se tale dispositivo è installato (esternamente) e i suoi contatti ausiliari opportunamente cablati agli appositi morsetti nell'UPS.

### 5.1 VERIFICHE PRELIMINARI

Prima di iniziare la procedura di avvio, verificare che:

- tutti i lavori di installazione e allacciamento elettrico siano stati eseguiti a regola d'arte;
- tutti i cavi di potenza e controllo siano correttamente e saldamente connessi alle apposite morsettiere;
- il conduttore di terra sia correttamente collegato;
- la polarità della batteria sia corretta e la tensione all'interno dei valori di funzionamento;
- il senso ciclico della rete sia corretto e la tensione in tolleranza con i valori di funzionamento;
- il pulsante di arresto di emergenza "EPO", se installato, non sia premuto (in caso contrario riportarlo nella posizione di riposo);

## 5.2 PROCEDURA DI AVVIAMENTO



### Pulsante EPO e senso ciclico fasi

Prima di avviare l'UPS, verificare che:

- 1) il pulsante di arresto di emergenza "EPO", se installato, non sia premuto; in caso contrario riportarlo nella posizione di riposo;
- 2) il senso ciclico delle fasi d'ingresso e d'uscita sia corretto.



### Interruttore BCB

La chiusura dell'interruttore BCB, se effettuata prima che venga richiesta dal pannello frontale, può danneggiare seriamente l'apparecchiatura e/o la batteria.



### Cablaggio dei contatti ausiliari

Durante l'installazione elettrica prestare cura al cablaggio dei contatti ausiliari degli isolatori di bypass manuale, uscita e batteria che vanno collegati agli appositi morsetti sull'UPS. In questo modo la logica di controllo acquisisce lo stato degli interruttori per guidare l'operatore durante le procedure di avvio e bypass manuale.

No.	DISPLAY LCD	AZIONE	CONTROLLI OPERATIVI
1	SPENTO	<b>Chiudere RCB</b>	Alla chiusura del sezionatore RCB inizia la fase di precarica del banco capacitivo con l'avvio della logica di controllo e l'attivazione del pannello frontale.
2	BOOT LOADER		Fase di "BOOT" in questa fase è possibile seguendo la appropriata procedura aggiornare il Firmware dell'UPS. Tutti i LED sul pannello frontale vengono accesi.
3	LETTURA EEPROM		Lettura dei parametri di configurazione memorizzati nella EEPROM. Tutti i LED del pannello vengono spenti.
4	INVIO PARAM. EEPROM		Invio dei parametri di configurazione memorizzati nella EEPROM. Tutti i LED del pannello vengono spenti.
5	ATTENDERE PREGO		
6	AVVIO UPS ATTENDERE PREGO		Avvio dell'UPS. LED #1 presenza tensione ingresso acceso.

7	AVVIO RADDRIZZATORE ATTENDERE PREGO		Il ponte Raddrizzatore ad IGBT inizia a modulare, la tensione VDC viene portata al valore nominale, accensione del LED #3 acceso verde presenza tensione DC
8	AVVIO INVERTER ATTENDERE PREGO		Viene avviata la modulazione del ponte inverter la tensione di uscita AC viene portata al valore nominale. Dopo alcuni secondi l'interruttore statico d'inverter viene chiuso. LED #5 acceso verde chiusura statico SSI.
9	AVVIO BYPASS CHIUDI SBCB	<b>Chiudere SBCB</b>	
10	AVVIO BYPASS ATTENDERE PREGO		La logica di controllo verifica che tutti i parametri di bypass (tensione, senso ciclico, frequenza) siano corretti. LED #2 acceso verde presenza tensione Bypass
11	AVVIO BATTERIA CHIUDI BCB	<b>Chiudere BCB</b>	
12	AVVIO BATTERIA ATTENDERE PREGO		La logica di controllo verifica la chiusura dell'interruttore per passare al passo successivo. LED #4 acceso verde.
13	AVVIO UPS CHIUDI OCB	<b>Chiudere OCB</b>	
14	AVVIO TERMINATO ATTENDERE PREGO		La logica di controllo verifica che tutti i parametri di uscita (tensione, corrente, frequenza) siano corretti. LED #7 acceso verde presenza tensione di uscita.
End	NOME UPS POTENZA NOMINALE		Dopo breve tempo viene mostrata la schermata di default, con il nome dell'UPS e la potenza nominale.

### 5.3 RICERCA GUASTI DI BASE

In questo paragrafo vengono fornite alcune indicazioni di base in caso di un problema durante la fase di avvio. Se il problema non viene risolto contattare l'assistenza tecnica.

- 5) *Dopo la chiusura di RCB il display LCD rimane spento*
  - Controllare il senso ciclico della tensione di alimentazione.
  - Controllare che la tensione e la frequenza d'ingresso siano in tolleranza.
  - Controllare i fusibili di protezione raddrizzatore F1-F2-F3; sono installati all'interno dell'UPS.
- 6) *Dopo lo step #1 l'UPS blocca la sequenza d'avvio e mostra uno o più messaggi di allarme*
  - Verificare gli allarmi che sono indicati a display e risolverne le cause.
  - Chiudere RCB e provare a riavviare l'UPS.
- 7) *Dopo lo step #2 l'UPS mostra l'allarme A15 – Byp non disp*
  - Verificare di aver chiuso il sezionatore SBCB.
  - Controllare i fusibili di protezione static switch Bypass; sono installati all'interno dell'UPS.
  - Controllare il senso ciclico della tensione di Bypass.
  - Controllare che la tensione e la frequenza siano in tolleranza.
- 8) *Dopo lo step #3 l'UPS mostra l'allarme A7 – BCB aperto*
  - Verificare di aver chiuso interruttore di batteria; l'interruttore o porta-fusibili è esterno all'UPS.
  - Controllare i fusibili di batteria.
  - Controllare l'interconnessione fra il contatto ausiliario dell'interruttore di batteria (nell'armadio esterno) e i morsetti X10-9/10.

### 5.4 PROCEDURA DI ARRESTO

No.	AZIONE	DISPLAY LCD	CONTROLLI OPERATIVI
1	<b>Aprire OCB</b>	A30 ALLARME GENERALE	L'alimentazione al carico viene interrotta. LED #7 spento
2	<b>Aprire BCB</b>	A30 ALLARME GENERALE	La batteria viene disconnessa dal raddrizzatore. LED #4 rosso lampeggiante
3	<b>Aprire SBCB</b>	A30 ALLARME GENERALE	L'alimentazione di bypass viene disconnessa. LED #2 spento.
4	<b>Aprire RCB</b>	A30 ALLARME GENERALE	Arresto del Raddrizzatore e dell'Inverter.
5		SPENTO	Fine della procedura di spegnimento.

## 5.5 PROCEDURA DI TRASFERIMENTO SU BYPASS MANUALE

L'operazione di trasferimento del carico su Bypass Manuale avviene senza discontinuità di alimentazione sui carichi. In questa configurazione, tramite la procedura di ritorno da carico su bypass manuale, è anche possibile riavviare il sistema senza dover disalimentare i carichi.



### Bypass manuale

Per eseguire la procedura di trasferimento in modo corretto verificare che non siano presenti allarmi sul sistema.

In bypass manuale il carico è alimentato direttamente dalla rete d'ingresso, quindi non può essere garantita la continuità di alimentazione sui carichi.

No.	AZIONE	DISPLAY LCD	CONTROLLI OPERATIVI
1	<b>Muovere il selettore Bypass_SW su BYPASS</b>	A30 ALLARME GENERALE	Il carico viene trasferito sulla linea di bypass. LED #5 spento, LED #6 acceso arancio.
2	<b>Chiudere MCB</b>	A30 ALLARME GENERALE	L'inverter viene spento. Il carico viene alimentato dalla rete d'ingresso tramite l'interruttore di bypass manuale. L'interruttore statico di bypass è ancora chiuso. LED #8 Acceso arancio.
3	<b>Aprire BCB</b>	A30 ALLARME GENERALE	La batteria viene disconnessa dalla barra di continua. LED #4 rosso lampeggiante.
4	<b>Aprire RCB</b>	A30 ALLARME GENERALE	L'ingresso di alimentazione viene aperto il raddrizzatore si spenge. LED #1 spento
5	<b>Aprire OCB</b>	A30 ALLARME GENERALE	Il carico rimane alimentato dal interruttore di Manual Bypass. LED #8 spento
6	<b>Aprire SBCB</b>	A30 ALLARME GENERALE	La linea di by-pass è disconnessa. Il display si spenge
7		SPENTO	Il carico è alimentato direttamente dalla rete tramite l'interruttore di by-pass manuale. L'UPS è isolato.

## 5.6 RIAVVIO DA BYPASS MANUALE

Prima di riavviare l'UPS da bypass manuale, controllare che il selettore "Bypass\_Sw" sia in posizione *BYPASS* e il sezionatore MCB Chiuso.

No.	DISPLAY LCD	AZIONE	CONTROLLI OPERATIVI
1	SPENTO	<b>Chiudere RCB</b>	
2	BOOT LOADING		Fase di "BOOT" in questa fase è possibile, seguendo la appropriata procedura, aggiornare il Firmware dell'UPS. Tutti i LED sul pannello frontale vengono accesi.
3	EEPROM READING		Lettura dei parametri di configurazione memorizzati nella EEPROM. Tutti i LED del pannello vengono spenti.
2	AVVIO UPS ATTENDERE PREGO		Il raddrizzatore è alimentato e la tensione DC viene portata al valore nominale. Tutti i LED sul pannello frontale sono accesi. Il microprocessore controlla che tutte le condizioni di avvio siano buone per il riavvio. LED #1 accesi verdi. LED #8 acceso arancio.
5	AVVIO RADDRIZZATORE ATTENDERE PREGO		Il ponte Raddrizzatore ad IGBT inizia a modulare, la tensione VDC viene portata al valore nominale, accensione del LED #3 acceso verde presenza tensione DC
6	AVVIO DA MCB CHIUDERE SBCB	<b>Chiudere SBCB</b>	
7	AVVIO BYPASS ATTENDERE PREGO		Il microprocessore controlla che tutti i parametri di bypass (tensione, senso ciclico, frequenza) siano in tolleranza. LED #2 acceso verde. L'interruttore statico di by-pass viene chiuso, LED #6 acceso arancio.
8	AVVIO DA MCB CHIUDERE BCB	<b>Chiudere BCB</b>	Chiusura dell'interruttore di batteria. LED #4 acceso verde.
9	AVVIO DA MCB CHIUDERE OCB	<b>Chiudere OCB</b>	Il carico è alimentato dall'interruttore statico di bypass. L'interruttore MCB è ancora chiuso. LED #7 acceso verde.
10	AVVIO DA MCB APRIRE MCB	<b>Aprire MCB</b>	Il carico è alimentato dall'interruttore statico di by-pass e l'inverter può essere avviato. LED #8 spento.

11	AVVIO INVERTER ATTENDERE PREGO		Viene avviata la modulazione del ponte inverter e la tensione AC viene portata al valore nominale. Il microprocessore controlla la sincronizzazione con la linea di by-pass.
12	AVVIO DA MCB MUOVERE BYP- SWITCH	<b>Muovere il selettore "NORMAL-BYPASS" su <i>NORMAL</i></b>	Il carico è trasferito sotto inverter. LED #5 acceso verde.
13	AVVIO TERMINATO ATTENDERE PREGO		Il microprocessore controlla che tutti i parametri di uscita (tensione, corrente, frequenza) siano in tolleranza.
14	MODELLO UPS TENSIONE USCITA		





# UPS USER MANUAL

## MANUEL DE L'UTILISATEUR DE L'ASI

### UTILIZZO DELL'UPS

#### Index / Indice

<b>ENGLISH LANGUAGE</b> .....	<b>9</b>
<b>1 SCOPE</b> .....	<b>11</b>
<b>2 SAFETY RULES AND WARNINGS</b> .....	<b>12</b>
<b>3 GENERAL UPS DESCRIPTION</b> .....	<b>13</b>
<b>3.1 TYPOLOGY</b> .....	<b>13</b>
<b>3.2 SYSTEM DESCRIPTION</b> .....	<b>13</b>
<b>3.2.1 Rectifier</b> .....	<b>13</b>
<b>3.2.2 Inverter</b> .....	<b>14</b>
<b>3.2.3 Battery and battery charger</b> .....	<b>14</b>
<b>3.2.4 Static bypass</b> .....	<b>14</b>
<b>3.2.5 Manual bypass</b> .....	<b>14</b>
<b>3.3 OPERATING STATUS</b> .....	<b>15</b>
<b>3.3.1 Normal operation</b> .....	<b>15</b>
<b>3.3.2 Green Conversion</b> .....	<b>15</b>
<b>3.3.3 Bypass operation</b> .....	<b>16</b>
<b>3.3.4 Battery operation</b> .....	<b>16</b>
<b>3.3.5 Manual bypass</b> .....	<b>17</b>
<b>3.4 CONTROL AND OPERATION DEVICES</b> .....	<b>19</b>

Rev.	Descrizione Description	Data Date	Emesso Issued	Approvato Approved	Lingua Language	Pagina Page	di Pag. of Pag.
F	VR 11-2020	18.02.2020			E/F/I	1	161
						Codice / Code	
						<b>OMG38225</b>	

3.4.1	Isolators .....	19
3.4.2	Emergency power off command (EPO).....	20
3.4.3	Normal/Bypass selector .....	20
3.4.4	LCD control panel .....	20
<b>4</b>	<b>FRONT PANEL .....</b>	<b>21</b>
4.1	FUNCTION BUTTONS .....	22
4.2	MIMIC PANEL LED'S.....	23
4.3	LED'S BAR.....	24
<b>5</b>	<b>HANDLING THE LCD PANEL .....</b>	<b>25</b>
5.1	MAIN MENUS.....	25
5.2	MEASURE DISPLAY .....	26
5.3	BASIC DIAGNOSTICS.....	28
5.3.1	Display of alarms history .....	29
5.3.2	Alarms and operating status.....	30
<b>6</b>	<b>SETTINGS AND ADVANCED OPERATIONS.....</b>	<b>32</b>
6.1	SETTING DATE AND TIME .....	34
6.2	DISPLAY LANGUAGE SETTING .....	34
6.3	NEW BATTERY INSTALLATION .....	34
6.4	BATTERY CONFIGURATION.....	34
6.5	SETTING THE MODBUS PARAMETERS.....	36
6.6	UPS TEST .....	36
6.7	BATTERY TEST.....	37
6.8	SYSTEM RESET .....	37
6.9	ALARMS HISTORY RESET.....	38
<b>7</b>	<b>SYSTEM INFORMATION.....</b>	<b>39</b>
7.1	PARALLEL OPERATION INFORMATION .....	40
7.1.1	UPS position.....	40
7.1.2	Master / Slave priority.....	40
7.1.3	Communication bus monitoring.....	41
7.1.4	Parallel type.....	41
7.1.5	Message statistics .....	42
7.2	PARALLEL / RECTIFIER OPERATION INFORMATION .....	42
7.2.1	UPS position.....	42
7.2.2	Master / Slave priority.....	42

---

7.2.3	Communication bus monitoring .....	43
7.2.4	Parallel type .....	43
7.2.5	Message statistics .....	43
7.3	SERVICE INFORMATION .....	43
<b>8</b>	<b>FAULTS AND ALARMS.....</b>	<b>44</b>
8.1	OPERATING STATUS DEFINITION .....	45
8.2	TROUBLESHOOTING .....	47
	<b>LANGUE FRANÇAIS.....</b>	<b>60</b>
<b>1</b>	<b>PORTEE .....</b>	<b>61</b>
<b>2</b>	<b>REGLES DE SECURITE ET AVERTISSEMENTS.....</b>	<b>62</b>
<b>3</b>	<b>DESCRIPTION GÉNÉRALE DE L'ASI.....</b>	<b>63</b>
3.1	TYPOLOGIE .....	63
3.2	DESCRIPTION DU SYSTÈME.....	63
3.2.1	Redresseur .....	63
3.2.2	Onduleur.....	64
3.2.3	Batterie et chargeur de batterie.....	64
3.2.4	By-pass statique .....	64
3.2.5	Bypass manuel .....	64
3.3	ÉTAT DE FONCTIONNEMENT .....	65
3.3.1	Fonctionnement normal.....	65
3.3.2	Conversion Green.....	65
3.3.3	Fonctionnement en by-pass .....	66
3.3.4	Fonctionnement sur batterie .....	67
3.3.5	Bypass manuel .....	67
3.4	DISPOSITIFS DE CONTROLE ET DE FONCTIONNEMENT .....	69
3.4.1	Sectionneurs d'isolation .....	69
3.4.2	Bouton d'arrêt d'urgence (EPO) .....	70
3.4.3	Sélecteur normal/by-pass .....	70
3.4.4	Panneau de commande LCD .....	70
<b>4</b>	<b>PANNEAU AVANT .....</b>	<b>71</b>
4.1	TOUCHES DE FONCTION .....	72
4.1	FONCTION DES LED DU TABLEAU A SCHEMA.....	73
4.2	PANNEAU A LED .....	74

---

<b>5</b>	<b>MANIPULATION DU PANNEAU LCD .....</b>	<b>75</b>
5.1	MENUS PRINCIPAUX.....	75
5.2	AFFICHAGE DES MESURES .....	76
5.3	DIAGNOSTICS DE BASE .....	78
5.3.1	Affichage de l'historique des alarmes.....	79
5.3.2	Alarmes et états de fonctionnement ALARMES .....	80
<b>6</b>	<b>REGLAGES ET OPERATIONS AVANCEES .....</b>	<b>82</b>
6.1	REGLAGE DE LA DATE ET DE L'HEURE .....	84
6.2	AFFICHAGE DES LANGUES DISPONIBLES.....	84
6.3	INSTALLATION D'UNE NOUVELLE BATTERIE .....	84
6.4	CONFIGURATION DE LA BATTERIE .....	84
6.5	REGLAGE DES PARAMETRES MODBUS.....	86
6.6	TEST DE L'ASI.....	86
6.7	TEST DE LA BATTERIE .....	87
6.8	RÉINITIALISATION DU SYSTÈME.....	87
6.9	REMISE A ZERO DE L'HISTORIQUE DES ALARMES .....	89
<b>7</b>	<b>INFORMATIONS SYSTÈME.....</b>	<b>90</b>
7.1	INFORMATIONS SUR LE FONCTIONNEMENT EN PARALLELE.....	91
7.1.1	Position de l'ASI.....	91
7.1.2	Hiérarchie maitre / esclave .....	91
7.1.3	Surveillance du bus de communication.....	92
7.1.4	Type de système parallèle.....	92
7.1.5	Statistiques relatives aux messages.....	93
7.2	INFORMATIONS SUR LE FONCTIONNEMENT EN PARALLELE REDRESSEUR.....	93
7.2.1	Position de l'ASI.....	93
7.2.2	Hiérarchie maitre / esclave .....	93
7.2.3	Surveillance du bus de communication.....	94
7.2.4	Type de système parallèle.....	94
7.2.5	Statistiques relatives aux messages.....	94
7.3	INFORMATIONS RELATIVES À L'ENTRETIEN .....	94
<b>8</b>	<b>DEFAUTS ET ALARMES .....</b>	<b>95</b>
8.1	DEFINITION DES ETATS DE FONCTIONNEMENT.....	96
8.2	DEPANNAGE .....	98
	<b>LINGUA ITALIANA .....</b>	<b>111</b>

<b>1</b>	<b>APPLICABILITÀ</b> .....	<b>113</b>
<b>2</b>	<b>REGOLE E AVVERTENZE DI SICUREZZA</b> .....	<b>114</b>
<b>3</b>	<b>DESCRIZIONE GENERALE DELL'UPS</b> .....	<b>115</b>
3.1	TIPOLOGIA.....	115
3.2	DESCRIZIONE DEL SISTEMA.....	115
3.2.1	Raddrizzatore .....	115
3.2.2	Inverter .....	116
3.2.3	Batteria e carica batteria.....	116
3.2.4	Bypass statico .....	116
3.2.5	Bypass manuale .....	116
3.3	STATI DI FUNZIONAMENTO .....	117
3.3.1	Funzionamento normale .....	117
3.3.2	Green Conversion .....	117
3.3.3	Funzionamento da bypass .....	118
3.3.4	Funzionamento da batteria.....	118
3.3.5	Bypass manuale .....	119
3.4	COMANDI E ORGANI DI MANOVRA .....	121
3.4.1	Sezionatori .....	121
3.4.2	Comando di arresto di emergenza (EPO).....	122
3.4.3	Selettore Normale/Bypass .....	122
3.4.4	Pannello di comando LCD .....	122
<b>4</b>	<b>PANNELLO FRONTALE</b> .....	<b>123</b>
4.1	TASTI FUNZIONE.....	124
4.2	LED DEL SINOTTICO.....	125
4.3	BARRA LED .....	126
<b>5</b>	<b>GESTIONE DEL PANNELLO LCD</b> .....	<b>127</b>
5.1	MENU PRINCIPALI.....	127
5.2	VISUALIZZAZIONE DELLE MISURE.....	128
5.3	DIAGNOSTICA DI BASE.....	130
5.3.1	Visualizzazione dello storico allarmi .....	131
5.3.2	Lista degli allarmi e degli stati .....	132
<b>6</b>	<b>IMPOSTAZIONI E OPERAZIONI AVANZATE</b> .....	<b>134</b>
6.1	IMPOSTAZIONE DI DATA E ORA .....	136
6.2	IMPOSTAZIONE LINGUA DISPLAY.....	136

6.3	INSTALLAZIONE NUOVA BATTERIA .....	136
6.4	CONFIGURAZIONE BATTERIA .....	136
6.5	IMPOSTAZIONE PARAMETRI MODBUS .....	138
6.6	TEST DELL'UPS .....	138
6.7	TEST DI BATTERIA .....	139
6.8	RESET DEL SISTEMA .....	139
6.9	RESET STORICO ALLARMI .....	140
<b>7</b>	<b>INFORMAZIONI SUL SISTEMA .....</b>	<b>141</b>
7.1	INFORMAZIONI SUL FUNZIONAMENTO IN PARALLELO .....	142
7.1.1	Posizione dell'UPS .....	142
7.1.2	Priorità Master / Slave .....	142
7.1.3	Controllo bus di comunicazione .....	143
7.1.4	Tipo di parallelo .....	143
7.1.5	Statistiche messaggi .....	144
7.2	INFORMAZIONI SUL FUNZIONAMENTO IN PARALLELO RADDRIZZATORE .....	144
7.2.1	Posizione dell'UPS .....	144
7.2.2	Priorità Master / Slave .....	144
7.2.3	Controllo bus di comunicazione .....	145
7.2.4	Tipo di parallelo .....	145
7.2.5	Statistiche messaggi .....	145
7.3	INFORMAZIONI RELATIVE ALL'ASSISTENZA .....	145
<b>8</b>	<b>GUASTI E ALLARMI .....</b>	<b>146</b>
8.1	DEFINIZIONE DEGLI STATI DI FUNZIONAMENTO .....	147
8.2	CONTROLLO DEI GUASTI .....	149

## Index of pictures / Indice delle figure

---

<i>Picture 1 – Block diagram</i> .....	13
<i>Picture 2 – Normal operation</i> .....	15
<i>Picture 3 – Green Conversion</i> .....	15
<i>Picture 4 – Load supplied by bypass</i> .....	16
<i>Picture 5 – Battery operation</i> .....	17
<i>Picture 6 – Manual bypass for functional checks</i> .....	17
<i>Picture 7 – Manual bypass for repair or maintenance works</i> .....	18
<i>Picture 8 – UPS front panel</i> .....	21
<i>Picture 9 – UPS mimic panel</i> .....	23
<i>Picture 10 – LED's bar</i> .....	24
<i>Picture 11 – Structure of MEASURES menu (1 of 2)</i> .....	26
<i>Picture 12 – Structure of MEASURES menu (2 of 2)</i> .....	27
<i>Picture 13 – Structure of ALARMS menu</i> .....	28
<i>Picture 14 – Structure of SPECIAL menu</i> .....	32
<i>Picture 15 – Structure of INFO menu</i> .....	39
<i>Illustration 1 – Schéma bloc</i> .....	63
<i>Illustration 2 – Fonctionnement normal</i> .....	65
<i>Illustration 3 – Green Conversion</i> .....	65
<i>Illustration 4 – Charge alimentée par bypass</i> .....	66
<i>Illustration 5 – Fonctionnement sur batterie</i> .....	67
<i>Illustration 6 – Bypass manuel pour vérification fonctionnelle</i> .....	67
<i>Illustration 7 – By-pass manuel pour réparations ou maintenance</i> .....	68
<i>Illustration 8 – Panneau avant de l'ASI</i> .....	71
<i>Illustration 9 – Tableau à schéma de l'ASI</i> .....	73
<i>Illustration 10 – Barre à led</i> .....	74
<i>Illustration 11 – Structure du menu MEASURES (mesures) (1 à 2)</i> .....	76
<i>Illustration 12 – Structure du menu MEASURES (mesures) (2 à 2)</i> .....	77
<i>Illustration 13 – Structure du menu ALARMS (ALARMES)</i> .....	78
<i>Illustration 14 – Structure du menu SPECIAL</i> .....	82
<i>Illustration 15 – Structure du menu INFO</i> .....	90
<i>Figura 1 – Schema a blocchi</i> .....	115
<i>Figura 2 – Funzionamento normale</i> .....	117
<i>Figura 3 – Green Conversion</i> .....	117
<i>Figura 4 – Carico alimentato da bypass</i> .....	118

<i>Figura 5 – Funzionamento da batteria</i> .....	119
<i>Figura 6 – Bypass manuale per prove funzionali</i> .....	119
<i>Figura 7 – By-pass manuale per manutenzione o riparazione</i> .....	120
<i>Figura 8 – Pannello frontale UPS</i> .....	123
<i>Figura 9 – Sinottico UPS</i> .....	125
<i>Figura 10 – Barra LED</i> .....	126
<i>Figura 11 – Struttura menu MISURE (1 di 2)</i> .....	128
<i>Figura 12 – Struttura menu MISURE (2 di 2)</i> .....	129
<i>Figura 13 – Struttura menu allarmi</i> .....	130
<i>Figura 14 – Struttura menu SPECIALE</i> .....	134
<i>Figura 15 – Struttura menu INFO</i> .....	141



**ENGLISH LANGUAGE**



## 1 SCOPE

The instructions contained in the operating manual are applicable to the UPS systems listed below.

- *BSL46* KEOR HPE 60 kVA
- *BSM46* KEOR HPE 80 kVA
- *BSK93* KEOR HPE 100 kVA
- *BSM47* KEOR HPE 125 kVA
- *BSM10* KEOR HPE 160 kVA



### Storing documentation

This manual and any other supporting technical documentation relating to the product must be stored and made accessible to personnel in the immediate vicinity of the UPS.



### Further information

In the event that the information provided in this manual is not sufficiently exhaustive, please contact the manufacturer of the device, whose details are available in the "Contacts" section.

## 2 SAFETY RULES AND WARNINGS



### **Injury hazard due to electric shock!**

Always respect all the safety instructions and, in particular:

- any work on the unit must be carried out by qualified personnel;
- internal components can only be accessed after disconnecting the device from supply sources;
- always use protective devices designed for each type of activity;
- the instructions contained in the manuals must be strictly followed.



### **Injury hazard due to device failure**

Potentially hazardous situations may arise in case of UPS failure.

- Do not use the device if visibly damaged.
- Maintain the device regularly to identify possible failure.



### **Possible device damage**

Whenever work is carried out on the device, make sure all actions are taken in order to avoid electrostatic discharges which might damage the electronic components of the system.



### **Read the technical documentation**

Before installing and using the device, make sure you have read and understood all the instructions contained in the present manual and in the technical supporting documentation.

## 3 GENERAL UPS DESCRIPTION

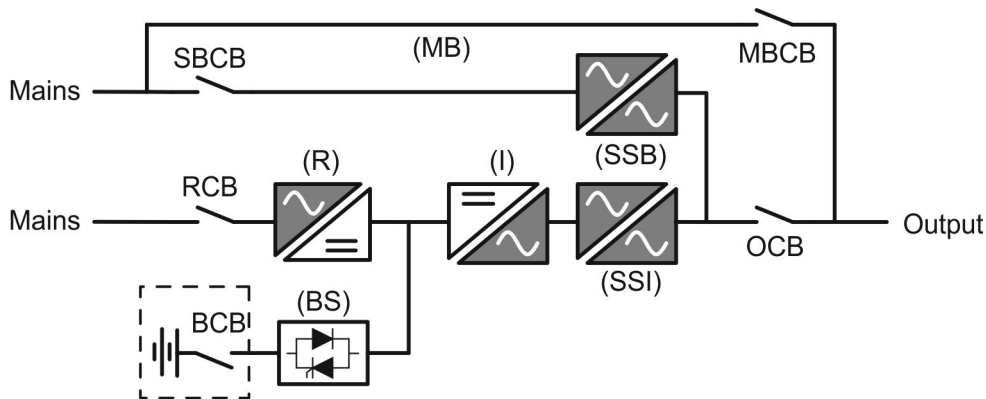
### 3.1 TYPOLOGY

The UPS described in this manual is on-line, double conversion; the inverter included in the UPS always supplies energy to the load, whether mains is available or not (according to the battery autonomy time). This configuration guarantees the best service to the User, as it supplies clean power uninterruptedly, ensuring voltage and frequency stabilization at nominal value. Thanks to the double conversion, it makes the load completely immune from micro-interruptions and from excessive mains variations, and prevents damage to critical loads (Computer - Instrumentation - Scientific equipment etc.).



#### Output voltage present

The line connected to the UPS output is energized even during mains failure, therefore in compliance with the prescriptions of IEC EN62040-1, the installer will have to identify the line or the plugs supplied by the UPS making the User aware of this fact.



Picture 1 – Block diagram

The UPS uses IGBT technology with a high switching frequency in order to allow a low distortion of the current re-injected into the supply line, as well as high quality and stability of output voltage. The components used assure high reliability, very high efficiency and maintenance easiness.

### 3.2 SYSTEM DESCRIPTION

#### 3.2.1 Rectifier

It converts the three-phase voltage of the AC mains into continuous DC voltage.

It uses a three-phase fully-controlled IGBT bridge with a low harmonic absorption.

The rectifier in normal operation can operate with phase rotation clockwise and counterclockwise.

The control electronics uses a 32 bit  $\mu$ P of latest generation that allows to reduce the distortion of the current absorbed by mains (THDi) to less than 3%. This ensures that the rectifier does not distort the supply mains, with regard to the other loads. It also avoids cable overheating due to the harmonics circulation.

The rectifier is so sized as to supply the inverter at full load and the battery at the maximum charging current.

### 3.2.2 Inverter

It converts the direct voltage coming from the rectifier or from the DC battery into alternating AC voltage stabilized in amplitude and frequency.

The inverter uses IGBT technology with a high switching frequency of approximately 7.5 kHz.

The control electronics uses a 32 Bit  $\mu$ P of latest generation that, thanks to its processing capability, generates an excellent output sine-wave.

Moreover, the fully digital control of the output sine-wave allows to achieve high performances, among which a very low voltage distortion even in presence of high-distorting loads.

### 3.2.3 Battery and battery charger

The battery can be installed either internally or externally (inside a cabinet) for KEOR HPE 60/80kVA.

For KEOR HPE 100-125-160kVA the battery is installed outside the UPS. It is generally housed in an external battery cabinet.

The battery charger logic is completely integrated in the rectifier's control electronics.

The battery is charged, according to the DIN 41773 Standard, every time it has been partially or completely discharged. When its full capacity is restored, it is disconnected from the DC bus by means of a static switch, in order to save energy, reduce the stress due to the AC ripple thus increasing the lifetime. This operating mode is called *Green Conversion*.

It is however periodically charged but the prevailing state is of complete rest.

### 3.2.4 Static bypass

The Static Bypass allows to transfer the load between Inverter and Emergency Mains, and vice-versa, in a very short time, and uses SCR's as power commutation elements.

### 3.2.5 Manual bypass

The Manual Bypass is used to cut off the UPS completely, supplying the load directly from the input mains in case of maintenance or serious failure.



#### **Follow the procedures contained in the manual**

The sequence of manual bypass switching and return must be carried out with respect to the procedure indicated in the installation and start-up section. The manufacturer cannot accept responsibility for damages arising from incorrect operation.

---

### 3.3 OPERATING STATUS

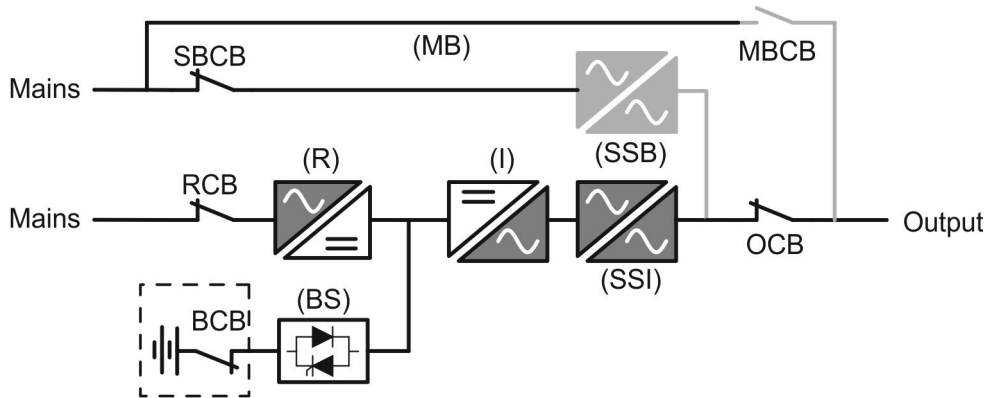
The UPS has five different operating modes, as described below:

- Normal operation
- Green Conversion
- Bypass operation
- Battery operation
- Manual bypass

#### 3.3.1 Normal operation

During normal operation all the circuit breakers/isolators are closed, except for MCB (maintenance bypass).

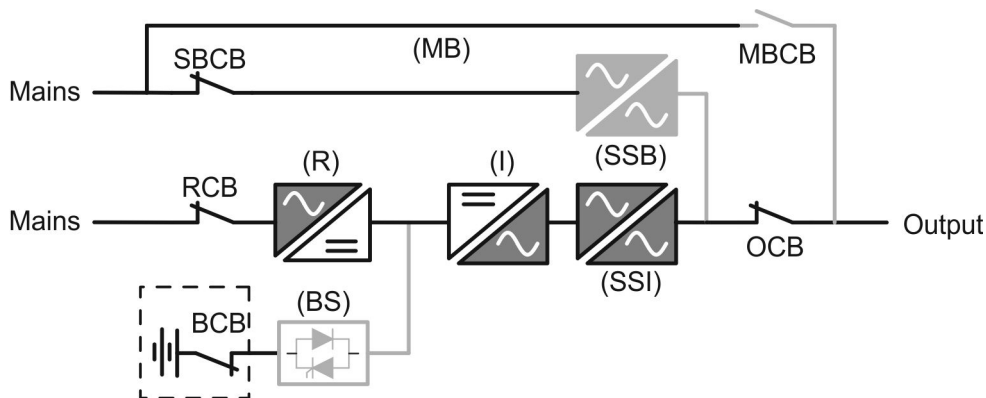
The rectifier is supplied by the AC three-phase input voltage which, on its turn, feeds the inverter and compensates mains voltage as well as load variations, keeping the DC voltage constant. At the same time, it provides to charge the battery. The inverter converts the DC voltage into an AC sine-wave with stabilized voltage and frequency, and also supplies the load via its static switch SSI.



Picture 2 – Normal operation

#### 3.3.2 Green Conversion

During the operation in *Green Conversion* mode the battery is disconnected from the DC bus by means of a static switch (see picture) and the rectifier works at reduced DC voltage; a control algorithm provides to periodically re-connect the battery for recharge purposes (intermittent charging).



Picture 3 – Green Conversion

When the *Green Conversion* algorithm is active the rectifier operates at reduced DC voltage and supplies the inverter alone, since the battery is disconnected from the DC bus. The battery charge is controlled by a specific algorithm. In case no mains outage events have occurred, and so no battery discharges have occurred too, the control logic provides to start a charging cycle once every 25 days. The battery-charger restores the capacity lost due to the self-discharge and remains in floating charge for additional 12 hours. As this time has elapsed the battery static switch is opened and the battery is disconnected from the DC bus.

In case a discharge event occurs, the control logic provides to calculate the capacity which has been lost during the discharge; as the mains is restored a charging cycle is started, which is extended for an additional time that depends on the percentage of lost capacity, referred to the rated value.

- Lost capacity < 10% → Additional charge for **12 hours**
- Lost capacity between 10% and 20% → Additional charge for **48 hours**
- Lost capacity > 20% → Additional charge for **96 hours**

Such values complies with the recommendations of the main battery manufacturers.

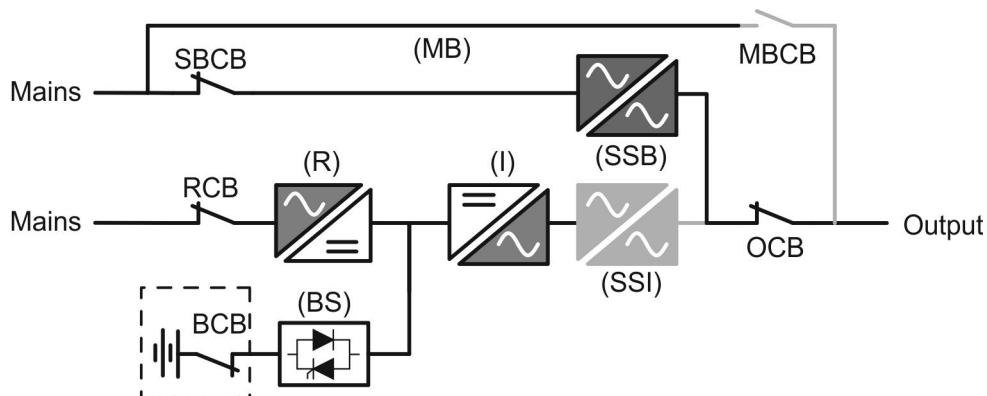


### Set the right battery capacity

The UPS front panel allows the setting of the battery parameters, including the rated capacity. Considering the importance that such value assumes for the correct execution of the charge control algorithm, it is highly recommended to verify the correctness of the programmed value.

### 3.3.3 Bypass operation

The load can be switched to bypass either automatically or manually. The manual changeover is due to the BYPASS SWITCH which forces the load to bypass. In case of failure of the bypass line, the load is switched back to inverter without interruption.



Picture 4 – Load supplied by bypass

### 3.3.4 Battery operation

In case of power failure or rectifier fault, the battery feeds the inverter without interruption. The battery voltage drops based on the amplitude of the discharging current. The voltage drop has no effect on the output voltage, which is kept constant by changing the PWM modulation. An alarm is activated when the battery is near the minimum discharge value.

In case the supply is restored before the battery is completely discharged, the system will be switched back to normal operation automatically. In the opposite case, the inverter shuts down and the load is

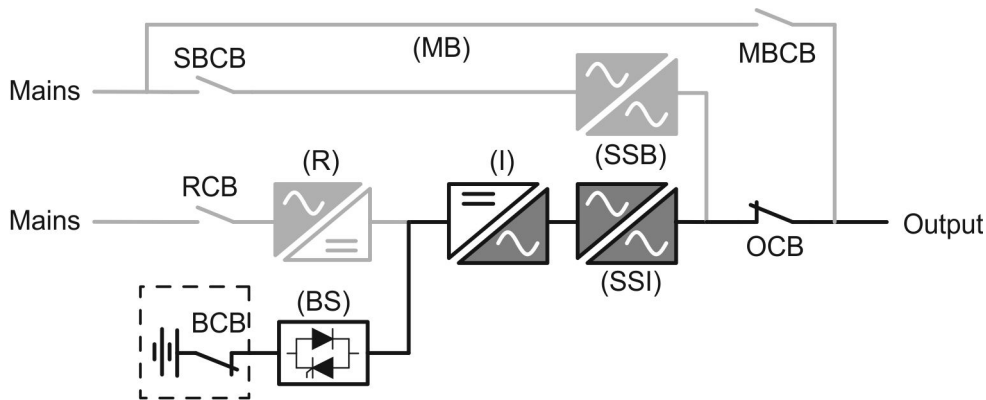


switched to the bypass line (bypass operation). If the bypass line is not available or is out of tolerance, the loads supply is interrupted as soon as the battery reaches the discharge limit threshold (*black-out*).

As soon as the supply is restored, the rectifier will recharge the battery. In the standard configuration, the loads are supplied again via static switch SSB when mains is available again. The inverter is restarted when the battery has partially restored its capacity.

The system restart from the *black-out* condition can be customized based on the requirements of the plant, in three different modes:

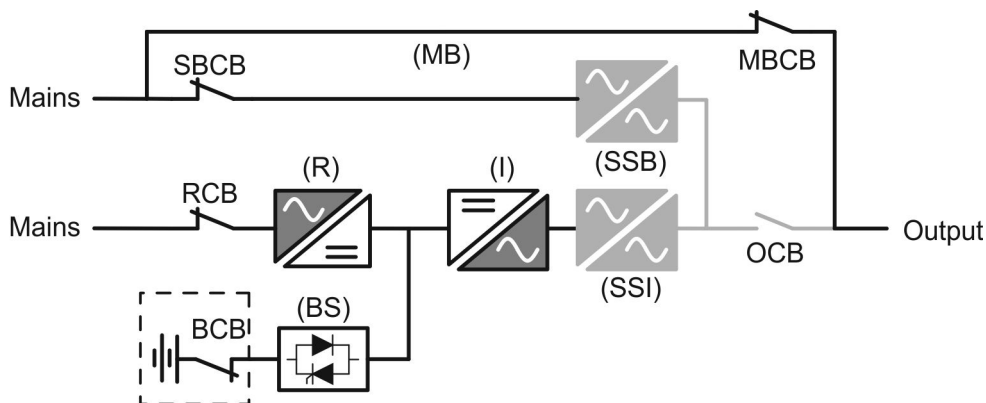
- Bypass → loads are supplied as soon as the bypass line is available (factory configuration).
- Inverter → loads are supplied by the inverter (even if the bypass line is available) when the battery voltage has reached a programmed threshold, after the rectifier restart.
- Man. Inverter → the output supply is NOT restored automatically. The system requires a confirmation to restart which can only be done manually by the user via the front panel.



Picture 5 – Battery operation

### 3.3.5 Manual bypass

The manual bypass operation is necessary whenever the UPS functionality is tested, or during maintenance or repair work.



Picture 6 – Manual bypass for functional checks



**Follow the procedures contained in the manual**

The sequence of manual bypass switching and return must be carried out with respect to the procedure indicated in the installation and start-up section. The manufacturer cannot accept responsibility for damages arising from incorrect operation.

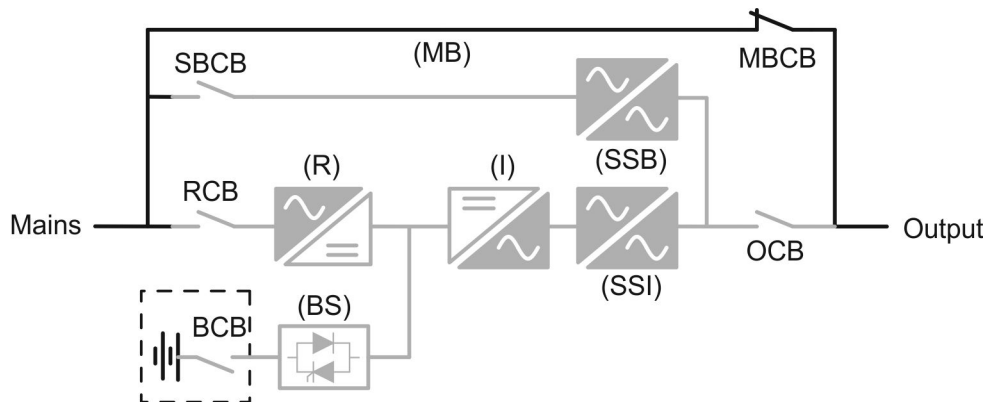


**Wiring of the auxiliary contacts**

Carry out a proper electrical installation by wiring the auxiliary contacts of the manual bypass and output isolators to the dedicated terminals on board the UPS. This will allow the control logic to acquire the status of the switches and guide the operator during the start-up and manual bypass procedures.

For further information refer to the section "Installation and start-up".

During the manual bypass due to repair or maintenance, the UPS is completely shut down and the load is directly supplied by the bypass line.



Picture 7 – Manual bypass for repair or maintenance works

### 3.4 CONTROL AND OPERATION DEVICES

The control and operation devices of the UPS are indicated below:

- Isolator on rectifier input (RCB)
- Isolator on bypass input (SBCB)
- Isolator on UPS output (OCB)
- Manual bypass isolator (MBCB)
- Battery Isolator / Circuit breaker (BCB) - External, inside the battery cabinet for KEOR HPE 100-125-160kVA
- Emergency power off button (EPO)
- Normal/Bypass selector
- LCD control panel



#### Check the personnel training

The use of the operation and control devices of the UPS is intended for authorized personnel only. We recommend to check the training of the personnel responsible for the use and maintenance of the system.

#### 3.4.1 Isolators

The isolators provided on the UPS are used to isolate the power components of the device from the AC supply line, from the storage battery and from the load.



#### Voltage present on terminals

The isolators do not isolate the UPS completely, since AC voltage is still present on the UPS input terminals. Before carrying out any maintenance on the unit:

- Isolate the device completely by operating the external circuit breakers;
- Wait at least 5 minutes in order to allow the capacitors to discharge.

### 3.4.2 Emergency power off command (EPO)

The emergency power off command is used to disconnect the UPS output immediately, interrupting the loads supply. It also shuts down the inverter.



#### **Operate the command only in case of real emergency**

The components of the system are subject to a high stress when the emergency power off command is operated under load presence.

- Use the emergency power off button only in case of real emergency.
- 



#### **Supply reset**

Reset the output supply only when the causes which led to the emergency shutdown have been eliminated and you are sure that there is no hazard to persons and things.

---

### 3.4.3 Normal/Bypass selector

It is used during the manual bypass procedure, when it is necessary to isolate the UPS for maintenance or repair.



#### **Follow the procedures contained in the manual**

The Normal/Bypass selector shall only be operated in accordance with the procedures specified in the installation and start-up section. The manufacturer cannot accept responsibility for damages arising from incorrect operation.

---

### 3.4.4 LCD control panel

The control panel of the UPS is used in order to:

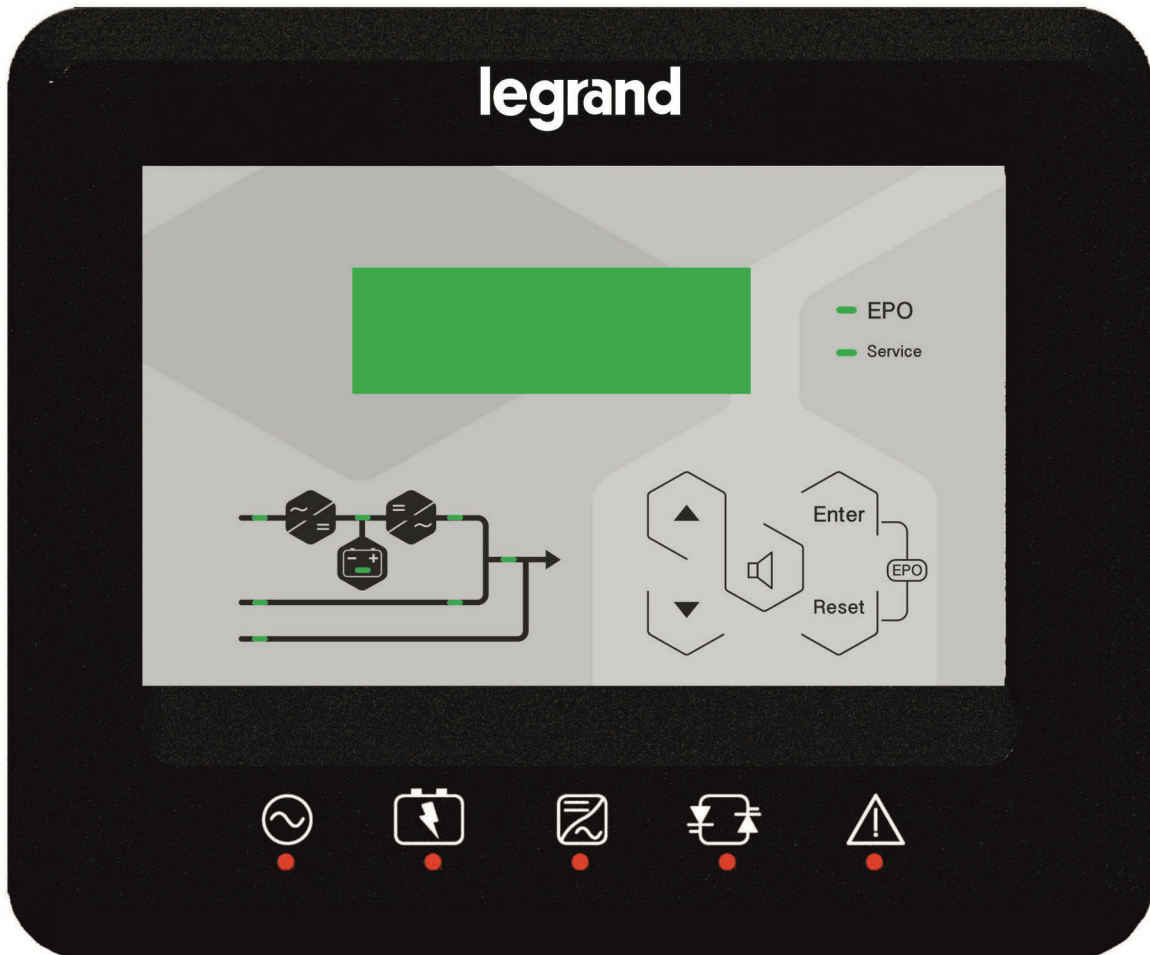
- Check the operating parameters of the device
- Check the alarms present
- Access the event log
- Display the information on the device
- Modify the operating parameters

The menu which allows to change the parameters is password-protected in order to prevent access to unauthorized personnel.

## 4 FRONT PANEL

The front panel of the UPS, consisting of four rows alphanumeric display plus 5 function keys, allows the complete monitoring of the UPS status.






The mimic flow helps to understand the operating status of the UPS.



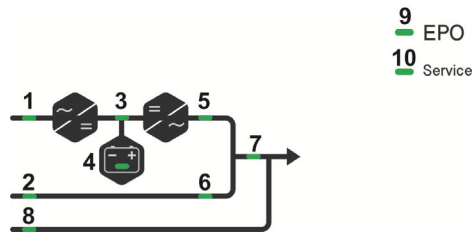
Picture 8 – UPS front panel

## 4.1 FUNCTION BUTTONS

The front panel of the UPS is provided with 5 buttons whose functions are indicated in the following table:

Button	Assigned functions
	<ul style="list-style-type: none"><li>➤ Scrolls up the menus</li><li>➤ Increases the values by one unit</li><li>➤ Selects a value</li></ul>
	<ul style="list-style-type: none"><li>➤ Scrolls down the menus</li><li>➤ Decreases the values by one unit</li><li>➤ Selects a value</li></ul>
	<ul style="list-style-type: none"><li>➤ Selects a menu</li><li>➤ Confirms changes</li></ul>
	<ul style="list-style-type: none"><li>➤ Silences the buzzer (activated due to an alarm or a failure)</li></ul>
	<ul style="list-style-type: none"><li>➤ Returns to the previous menu</li></ul>

## 4.2 MIMIC PANEL LED'S



Picture 9 – UPS mimic panel

LED 1		GREEN	AC line on rectifier input within tolerance
		GREEN	AC mains failure / Wrong phase rotation
LED 2		GREEN	AC bypass line within tolerance
		GREEN	Wrong phase rotation
		OFF	AC bypass line out of tolerance / failure
LED 3		GREEN	Rectifier off or faulty
		RED	DC voltage out of tolerance
		GREEN	Rectifier on and DC voltage within tolerance
LED 4		GREEN	Circuit breaker BCB closed and battery charging
		GREEN	Battery discharging or under TEST
		ORANGE	Circuit breaker BCB open
		RED	Battery fault (following a battery test)
		OFF	Battery not available
LED 5		GREEN	Inverter voltage within tolerance and static switch closed
		GREEN	Inverter overload or short-circuit
		OFF	Inverter off or voltage out of tolerance
LED 6		ORANGE	Re-transfer blocked
		ORANGE	Static bypass switch closed
		OFF	Static bypass switch open
LED 7		GREEN	Output circuit breaker OCB closed
		OFF	Output circuit breaker OCB open
LED 8		ORANGE	Manual bypass switch MBCB closed
		OFF	Manual bypass switch MBCB open
LED 9		RED	Emergency power off (EPO) activated
		OFF	Normal operation
LED 10		ORANGE	Maintenance request (slow blinking)
		ORANGE	Critical alarm (fast blinking)
		OFF	Normal operation

### 4.3 LED'S BAR




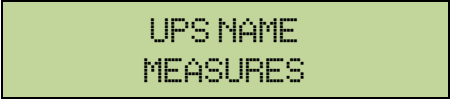

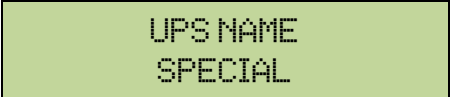

Picture 10 – LED's bar

LED 11		GREEN	AC line on rectifier input within tolerance
		GREEN	Wrong phase rotation (fast blinking)
		GREEN	Unbalanced AC voltage (slow blinking)
		OFF	AC mains failure
LED 12		GREEN	Circuit breaker BCB closed and battery charging
		ORANGE	Battery discharging or under TEST (fast blinking)
		ORANGE	Circuit breaker BCB open (slow blinking)
		RED	End of battery autonomy / Battery fault
LED 13		GREEN	Inverter voltage within tolerance and static switch closed
		ORANGE	Inverter overload or short-circuit
		RED	Inverter critical alarm
		OFF	Inverter off
LED 14		GREEN	AC bypass line within tolerance
		RED	Wrong phase rotation (fast blinking)
		RED	AC bypass line out of tolerance / failure
LED 15		GREEN	Programmed maintenance required (slow blinking)
		GREEN	Critical alarm (fast blinking)



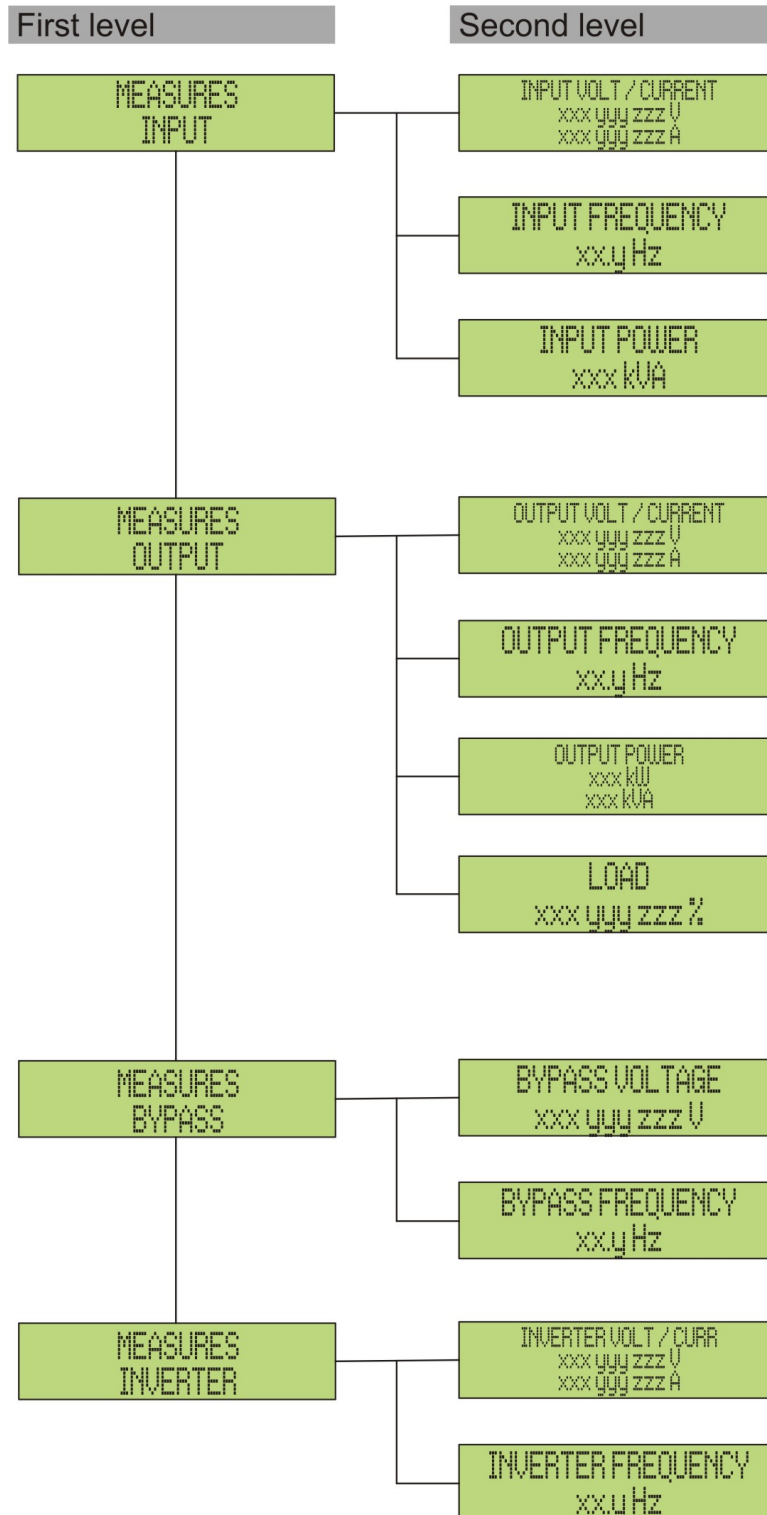
## 5 HANDLING THE LCD PANEL

### 5.1 MAIN MENU

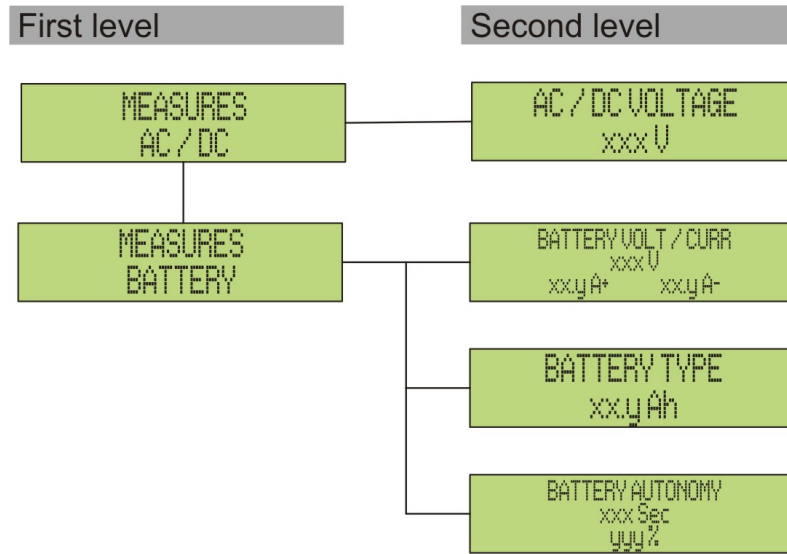
	Main screen (nominal power of the UPS)
	UPS measures regarding basic parameters (voltage, current, etc.)
	UPS operating status, possible alarms present and alarms history
	Setting of parameters and special functions
	General information regarding the UPS

## 5.2 MEASURE DISPLAY

The MEASURES menu is structured as follows:



Picture 11 – Structure of MEASURES menu (1 of 2)



Picture 12 – Structure of MEASURES menu (2 of 2)

Sub-menu	Displayed data	Accuracy
INPUT	Rectifier input voltage <sup>(1) (2)</sup>	1 V
	Rectifier input current <sup>(3)</sup>	1 A
	Frequency	0.1 Hz
	Input power	1 kVA
OUTPUT	Voltage <sup>(1) (2)</sup>	1 V
	Current <sup>(3)</sup>	1 A
	Frequency	0.1 Hz
	Active power	1 kW
	Apparent power	1 kVA
	Load percentage	1 %
BYPASS	Voltage <sup>(1) (2)</sup>	1 V
	Frequency	0.1 Hz
INVERTER	Voltage <sup>(1) (2)</sup>	1 V
	Frequency	0.1 Hz
AC/DC	Rectifier output voltage	1 V
BATTERY	Voltage and current	1 V / 1 A
	Nominal capacity	1 Ah
	Residual autonomy	1 min / 1 %

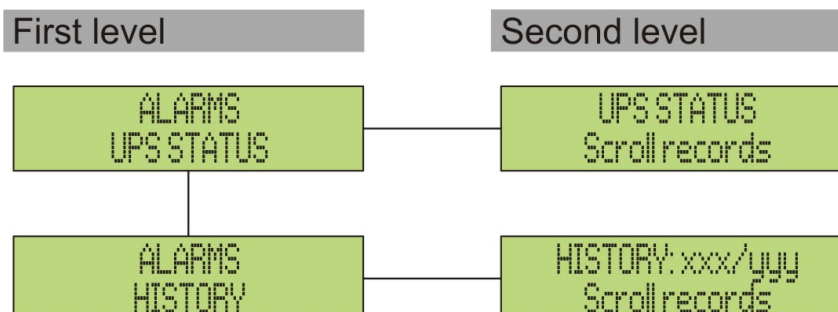
(1) The voltage measures are always referred to the phase-to-neutral value

(2) The three voltages are displayed in one screen as “xxx yyy zzz V”

(3) The three line currents are displayed in one screen as “xxx yyy zzz A”

### 5.3 BASIC DIAGNOSTICS

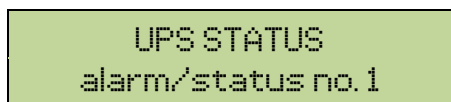
The ALARMS menu allows to display the current operating status of the device and to access the event log, based on the following structure.



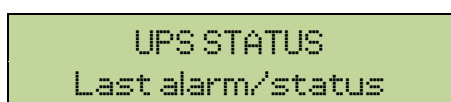
Picture 13 – Structure of ALARMS menu

Sub-menu	Displayed data
UPS STATUS	Alarms present and operating statuses
HISTORY	Event log

The LCD panel displays the ALARMS menu automatically whenever an alarm occurs. The audible indicator, if enabled, is activated to show the occurred failure. The audible alarm is silenced pressing the key (BUZZER).



Display of the first alarm present (if no alarm is present, the operating status is displayed)



Press the key to browse the menu and to go to the next alarm/status (in alphabetical order)

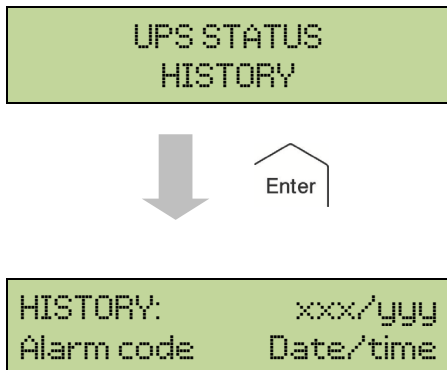


#### Automatic erasure of alarms

Should an alarm occur and then the conditions that originated it no longer exist, the alarm will be automatically cancelled and the system restarted.

### 5.3.1 Display of alarms history

All the events are recorded in the alarms history.



The first event shown is the latest one in order of time; a new event makes all the other events automatica

lly shift one position, clearing the oldest event.

The quantity of stored events is displayed on the first line (xxx/yyy), which contains the data currently displayed (position in the list) and the total number of stored data (maximum number equal to 500) respectively. An asterisk indicates the automatic reset of the alarm.

```
HISTORY:    001/015
A3*  26-10-10  20:05
```

Latest event stored (in order of time)

- E.g.: automatic reset of alarm "A3 – BOOSTER STOPPED"



```
HISTORY:    002/015
A3  26-10-10  19:45
```

Immediately prior event

- E.g.: alarm "A3 – BOOSTER STOPPED"



```
HISTORY:    015/015
A18  15-10-10  12:49
```

First event stored (in order of time)

### 5.3.2 Alarms and operating status

#### ALARMS

<b>A1</b>	MAINS FAULT	<b>A31</b>	MBCB BUS CLOSED
<b>A2</b>	INPUT WRONG SEQ	<b>A32</b>	EPO BUS CLOSED
<b>A3</b>	BOOSTER STOPPED	<b>A33</b>	ASYMMETRIC LOAD
<b>A4</b>	BOOSTER FAULT	<b>A34</b>	SERVICE REQUIRED
<b>A5</b>	DC VOLTAGE FAULT	<b>A35</b>	DIESEL MODE
<b>A6</b>	BATTERY IN TEST	<b>A36</b>	DC FASTSHUTDOWN
<b>A7</b>	BCB OPEN	<b>A38</b>	INV --> LOAD
<b>A8</b>	BATTERY DISCHARGE	<b>A39</b>	INV ERROR LOOP
<b>A9</b>	BATTERY AUT END	<b>A40</b>	SSI FAULT
<b>A10</b>	BATTERY FAULT	<b>A41</b>	RECT ERROR LOOP
<b>A11</b>	SHORT CIRCUIT	<b>A42</b>	RECTIFIER RED. LOST
<b>A12</b>	STOP TIMEOUT SC	<b>A44</b>	DESATURATION
<b>A13</b>	INV OUT OF TOL	<b>A45</b>	HIGH TEMP SSW
<b>A14</b>	BYPASS WR SEQ	<b>A46</b>	PAR LOST REDUND
<b>A15</b>	BYPASS FAULT	<b>A47</b>	SEND PARAM ERROR
<b>A16</b>	BYPASS --> LOAD	<b>A48</b>	RCV PARAM ERROR
<b>A17</b>	RETRANSFER BLOCK	<b>A49</b>	TEST MODE ERROR
<b>A18</b>	MBCB CLOSED	<b>A51</b>	BATT TEMPERATURE
<b>A19</b>	OCB OPEN	<b>A52</b>	UNDER VOLTAGE LOCKOUT
<b>A20</b>	OVERLOAD	<b>A53</b>	FIRMWARE ERROR
<b>A21</b>	THERMAL IMAGE	<b>A54</b>	CAN ERROR
<b>A22</b>	BYPASS SWITCH	<b>A55</b>	PAR CABLE DISC
<b>A23</b>	EPO PRESSED	<b>A56</b>	MAINS UNBALANCE
<b>A24</b>	HIGH TEMPERATURE	<b>A59</b>	BACKFEED RELAY ON
<b>A25</b>	INVERTER OFF	<b>A61</b>	MAX VDC
<b>A26</b>	COMMUNIC ERROR	<b>A62</b>	MAINS OVERVOLTAGE
<b>A27</b>	EEPROM ERROR	<b>A63</b>	START SEQ BLOCK
<b>A28</b>	CRITICAL FAULT	<b>A64</b>	MAINS UNDERVOLTAGE
<b>A29</b>	MAINTENANCE REQ		
<b>A30</b>	COMMON ALARM		

#### STATUS

<b>S1</b>	BOOSTER OK	<b>S8</b>	INV MASTER SYNC
<b>S2</b>	BATTERY OK	<b>S10</b>	RECTIFIER STAND-BY
<b>S3</b>	INVERTER OK	<b>S11</b>	INVERTER STAND-BY
<b>S4</b>	INVERTER --> LOAD	<b>S12</b>	BATT STANDBY
<b>S5</b>	INV BYPASS SYNC	<b>S14</b>	BATT CHARGE I
<b>S6</b>	BYPASS OK	<b>S15</b>	BATT CHARGE U
<b>S7</b>	BYPASS --> LOAD		



---

### **Display and recording mode of alarms**

- The statuses are always displayed in ascending order when the ALARMS – STATUSES menu is entered.
- The alarms are shown when they are present and must be silenced with the buzzer.
- The alarms remain displayed whilst they are present and they are automatically stored in the event log with date and time.



---

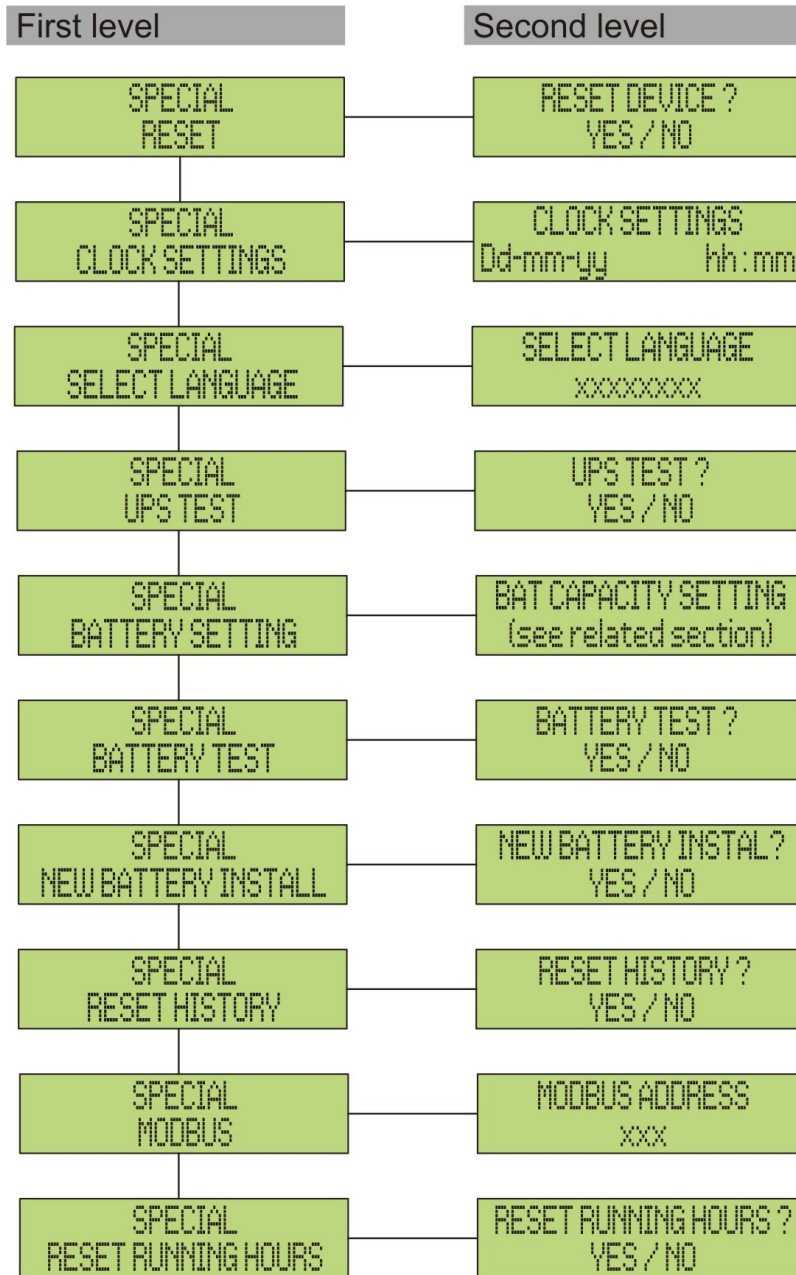
### **Description of alarms and statuses**

For a more detailed description of the alarms and statuses, see the “Faults and alarms” section of the present manual.

---

## 6 SETTINGS AND ADVANCED OPERATIONS

Some operating parameters of the UPS can be set via the SPECIAL menu, which is structured as follows:



Picture 14 – Structure of SPECIAL menu



Sub-menu	Programmable data
RESET	Reset of failure conditions
CLOCK SETTINGS	System date and time
SELECT LANGUAGE	Display language setting
UPS TEST	Performs a commutation test
BATTERY SETTING	Battery parameter setting
BATTERY TEST	Performs a battery test
NEW BATTERY INSTALL	Sets autonomy to 100%
RESET HISTORY	Event log reset
MODBUS	MODBUS address of device
RESET RUNNING HOURS	Reset the hour counter related to the UPS running time



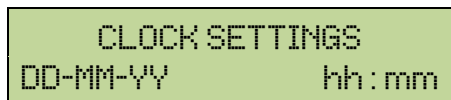
#### **Password-protected access**

The SETTINGS menu is protected by a password set by the factory in order to prevent access to unauthorized personnel.

- We recommend minimum disclosure of the access password.
- Changes to the operating parameters and starting operations on the UPS may be potentially dangerous for the device and for persons.

## 6.1 SETTING DATE AND TIME

Date and time may be set via the CLOCK menu.



The single digits can be modified via the arrow keys (▲ / ▼) and confirmed by pressing ◀ (ENTER).



### Setting the current date and time correctly

The correct setting of the date and time is essential for the recording of the event log.

## 6.2 DISPLAY LANGUAGE SETTING

The table below shows the languages which can be set for the display.

Parameter	Standard	Range
LANGUAGE	ITALIAN	ITALIAN GERMAN FRENCH ENGLISH PORTUGUESE SPANISH POLISH TURKISH

The parameters are changed via the arrow buttons (▲ / ▼) to increase the digits, and the ◀ button is used to confirm the entry.

## 6.3 NEW BATTERY INSTALLATION


The NEW BATTERY INSTALLATION menu is used in case battery circuit breaker BCB is not closed, when requested, in the start-up phase. In this case the system will start considering the battery completely discharged and activating the alarm "A10 – BATTERY FAULT".


To set the battery autonomy to 100% it is necessary to access the menu and press the ◀ button to confirm.

## 6.4 BATTERY CONFIGURATION




In case the UPS has been tested without knowing the characteristic data of the storage battery, the BATTERY CONFIGURATION menu allows to set such data. In particular, the following data can be set:

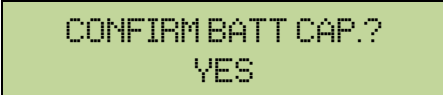
- Battery capacity in Ampere-hours (Ah)
- Recharging current in Amperes (A)
- Nominal autonomy in minutes

Access the menu by pressing the  button (ENTER).



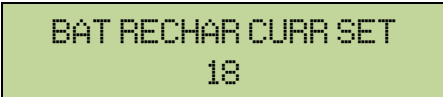
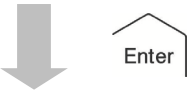
BAT CAPACITY SETTING  
0120

The single digits can be modified via the arrow keys ( / ) and confirmed by pressing  (ENTER).






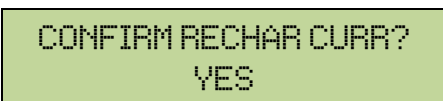
CONFIRM BATT CAP.?  
YES

Confirmation screen of the parameter set



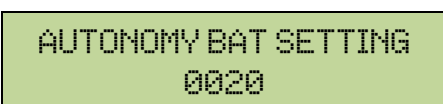
BAT RECHAR CURR SET  
18

The single digits can be modified via the arrow keys ( / ) and confirmed by pressing  (ENTER).






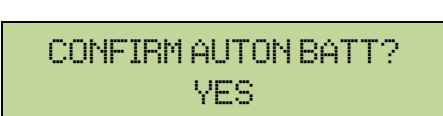
CONFIRM RECHAR CURR?  
YES

Confirmation screen of the parameter set



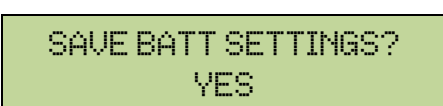
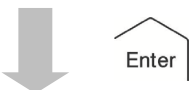
AUTONOMY BAT SETTING  
0020

The single digits can be modified via the arrow keys ( / ) and confirmed by pressing  (ENTER).



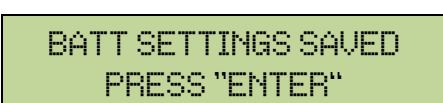
CONFIRM AUTON BATT?  
YES

Confirmation screen of the parameter set



SAVE BATT SETTINGS?  
YES

Confirmation screen for the configuration



BATT SETTINGS SAVED  
PRESS "ENTER"



### Setting all the parameters

To save all the parameters it is necessary to reach the end of the guided procedure until the last screen previously shown.

If the procedure is interrupted earlier, none of the parameters previously set will be saved.

## 6.5 SETTING THE MODBUS PARAMETERS

The parameters regarding the communication via RS485 interface can be set in the MODBUS menu.

➤ Modbus address

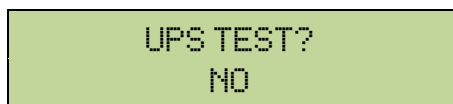


The single digits can be modified via the arrow keys (▲ / ▼) and confirmed by pressing ⏏ (ENTER).

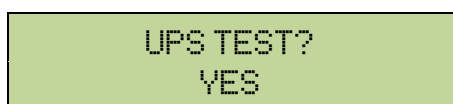
Parameter	Standard	Range
MODBUS ADDRESS	1	1 .... 247

## 6.6 UPS TEST

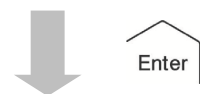
The UPS TEST menu allows to carry out a switching test of the inverter. The inverter is switched off and the load is transferred to the bypass supply. The inverter supply is automatically restored after a few seconds.



The value on the second line is ready to be changed



The parameter is changed. The change is confirmed by pressing ⏏ (ENTER)



The system performs a test and returns to the previous screen

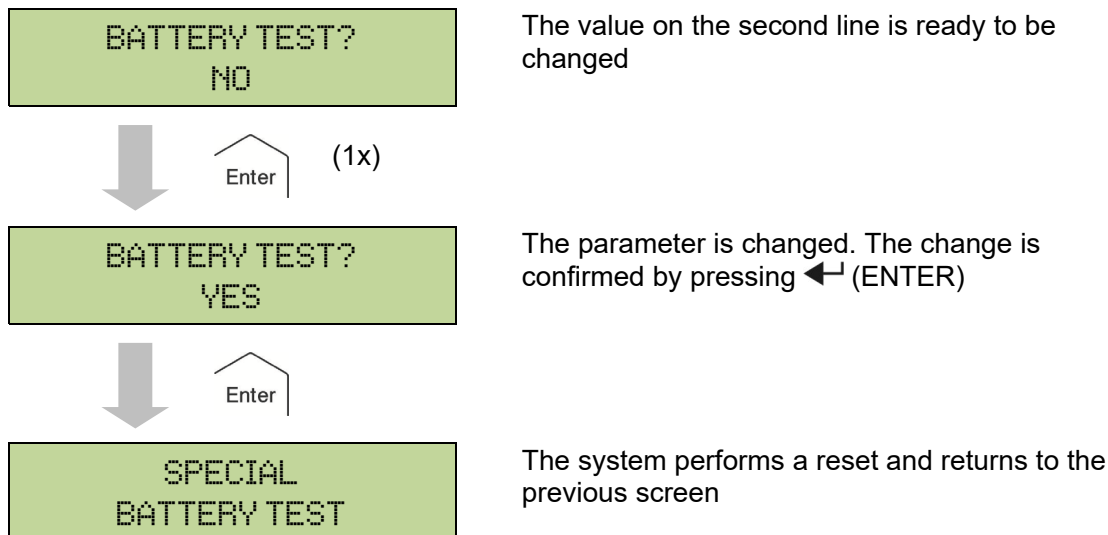


### Possible loss of supply

In case of power failure while the test is being performed, the immediate operation of the inverter is not guaranteed.

## 6.7 BATTERY TEST

The BATTERY TEST menu allows to carry out a short discharge test of the battery. In case the battery is not efficient, the alarm "A10 – Battery fault" is generated at the end of the test.



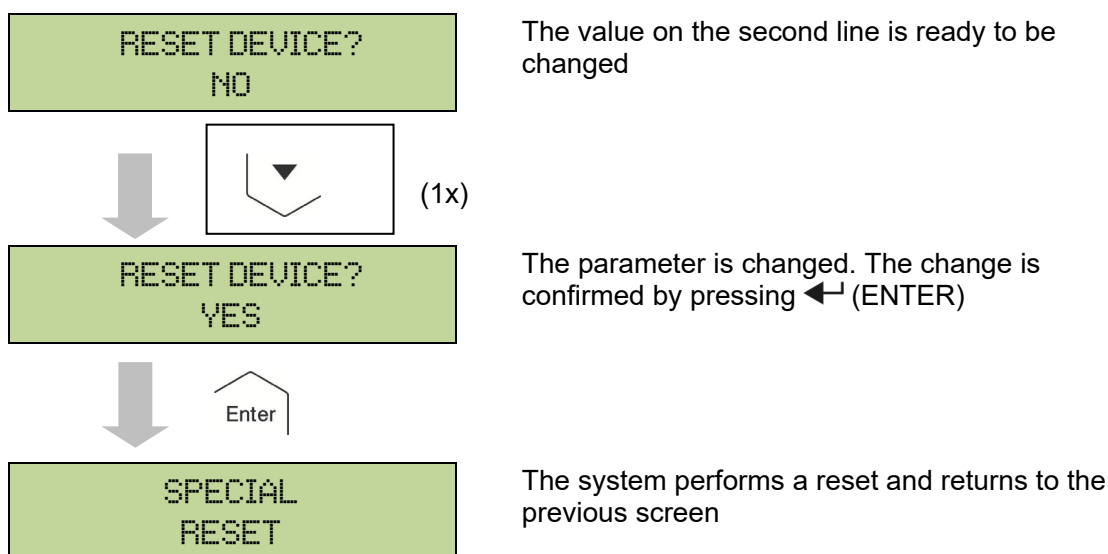
### Possible loss of supply

This test can affect the continuity of supply to the loads if the battery is not fully charged.

## 6.8 SYSTEM RESET

The UPS is equipped with internal protections which block the system or some of its sections. The alarm can be cleared and normal operation can be resumed via the RESET menu. In case the failure persists, the UPS will return to the previous failure condition.

In some cases the RESET is necessary to simply reset a failure signal, then the UPS will resume operation.



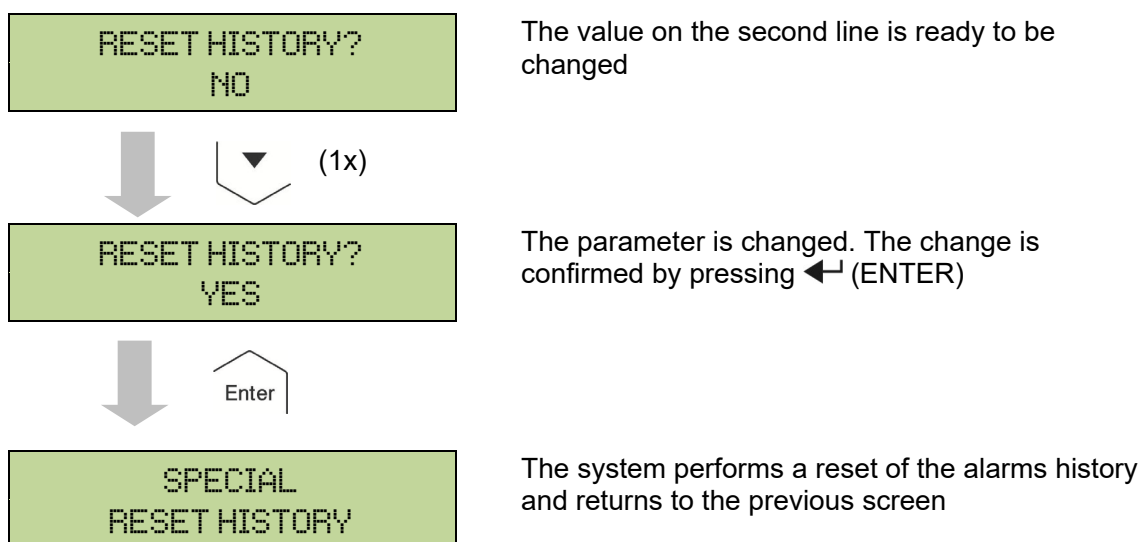
The failure conditions which impose a manual reset are:

- Static switch re-transfer block (alarm A17)
- Inverter shutdown due to the operation of the IGBT desaturation sensor (alarm A44)
- Inverter shutdown due to short-circuit timeout (alarm 12)
- Inverter shutdown due to thermal image protection (alarm 21)
- Inverter shutdown due to the operation of the quick disconnect sensor (alarm A36)
- Inverter shutdown due to voltage control loop error (alarm A39)
- Booster shutdown due to voltage control loop error (alarm A41)
- Booster shutdown due to current control loop error (alarm A43)
- Static switch blocked (alarm A50)
- Booster shutdown due to the operation of the load symmetry sensor (alarm A33)
- Activation of the battery fault alarm (alarm A10)
- Scheduled maintenance request (alarm A29).

For a description of the UPS status in each of the failure conditions listed above, please refer to the "Faults and alarms" section.

## 6.9 ALARMS HISTORY RESET

Access the RESET HISTORY menu.

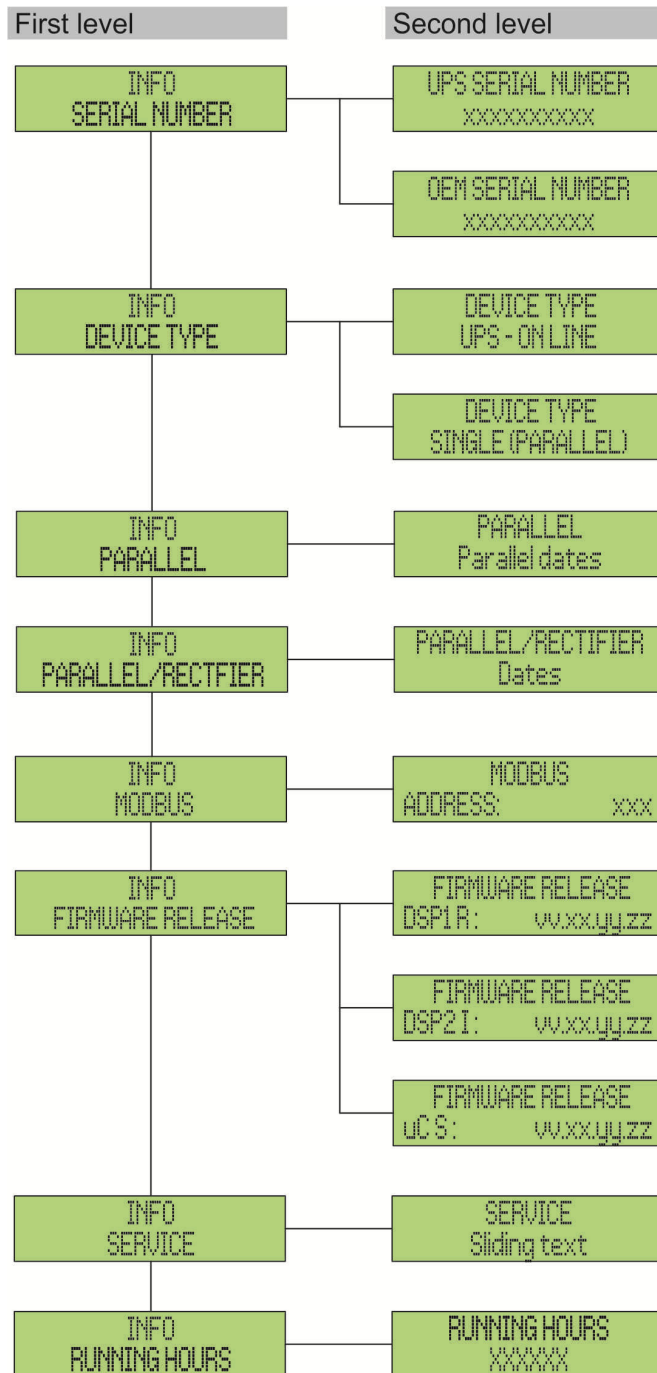


### Loss of data

The alarms history contains very important data to monitor the device behaviour over time. We recommend to save the data before deleting it.

## 7 SYSTEM INFORMATION

The INFO menu provides general information regarding the UPS based on the structure indicated below.



Picture 15 – Structure of INFO menu

All data shown in the various sections are set by the factory via a special interface software and cannot be altered, except by personnel authorized by the manufacturer.

The only adjustable parameters are the MODBUS settings (see SPECIAL menu).

Sub-menu	Displayed data
SERIAL NUMBER	Device serial number given by the manufacturer and by an OEM distributor, if any
DEVICE TYPE	The device type can be: <ul style="list-style-type: none"> <li>➤ ON LINE - UPS</li> <li>➤ FREQUENCY CONVERTER</li> <li>➤ ECO MODE - UPS</li> <li>➤ SINGLE UPS</li> <li>➤ PARALLEL</li> </ul>
PARALLEL (1)	Data regarding the parallel configuration
PARALLEL/RECTIFIER (2)	Data regarding the parallel rectifier configuration
MODBUS	MODBUS address of device
FIRMWARE RELEASE	Firmware versions installed on the system
SERVICE	Scrolling text string with information regarding technical service
RUNNING HOURS	Dates related to hours number of UPS running time

(1) the menu is only active if the UPS belongs to a Parallel or Load Sync system

(2) the menu is only active if the UPS belongs to a common battery system

## 7.1 PARALLEL OPERATION INFORMATION

The PARALLEL menu is only active if the UPS belongs to a parallel or load-sync system.

### 7.1.1 UPS position

```
PARALLEL
 2 / 6
```

The first number on the second line identifies the *position* of that specific UPS within the parallel system. The second number represents the total number of UPS units.

### 7.1.2 Master / Slave priority

```
PARALLEL
MASTER
```

The string on the second line may have two values, "MASTER" or "SLAVE". Only one *MASTER UPS* can be present in the system; if not there will be a conflict on the data communication bus.



### 7.1.3 Communication bus monitoring

```
PARALLEL
1-[M] 2-S 3-S 4-S
```

The second line of this menu gives a general indication regarding the communication between the UPS units composing the system.

- The numbers represent the single UPS units.
- The letters M and S stand for MASTER and SLAVE respectively.
- The brackets [ ] around a letter indicate that we are working on that specific UPS unit.
- A question mark next to a number indicates that that UPS unit is not communicating on the data bus.

Let us assume to have the following situation:

- system composed of 4 UPS units;
- UPS2 is currently the MASTER UPS;
- we are checking the data communication on UPS3;
- UPS4 is not communicating.

The menu will be as shown below.

```
PARALLEL
1-S 2-M 3-[S] 4-?
```

In case there are more than four paralleled devices, the menu will be as follows.

```
PARALLEL
1-S 2-M 3-[S] ....
```

The dots indicate the presence of a further menu which shows the status of the other UPS units in the system.

### 7.1.4 Parallel type

```
PARALLEL
REDUNDANT+x
```

The string on the second line may have two values, "POWER" or "REDUNDANT+x".

- POWER means that the parallel system is so set as to require the presence of all the UPS units to feed the load.
- REDUNDANT+x means that the system is redundant and the redundancy index is indicated by number "X". For example, in a system composed of 3 UPS units, "REDUNDANT+2" means that only one of the UPS units is sufficient to feed the load.

### 7.1.5 Message statistics

The statistics section regarding the messages exchanged on the communication buses consists of three different menus.

```
CAN STATISTICS SSW  
MSG RX: 32564 100.0%
```

Number of messages received and percentage of reception accuracy regarding the status of the static switches. The messages are exchanged between all the UPS units, therefore the number will increase on all of them.

```
CAN STATISTICS INV  
SYNC RX: 15849 100.0%
```

Number of messages received and percentage of reception accuracy regarding the synchronism signals. The messages are sent by the MASTER UPS, therefore the number will only increase on the SLAVE UPS units.

```
CAN STATISTICS INV  
MSG RX: 9277 99.9%
```

Number of messages received and percentage of reception accuracy regarding the status of the system. The messages are exchanged between all the UPS units, therefore the number will increase on all of them.

## 7.2 PARALLEL / RECTIFIER OPERATION INFORMATION

The PARALLEL menu is only active if the UPS belongs to a parallel or load-sync system.

### 7.2.1 UPS position

```
PARALLEL RECTIFIER  
2 / 2
```

The first number on the second line identifies the *position* of that specific UPS within the common battery system. The second number represents the total number of UPS units.

### 7.2.2 Master / Slave priority

```
PARALLEL RECTIFIER  
MASTER
```

The string on the second line may have two values, "MASTER" or "SLAVE". Only one *MASTER UPS* can be present in the system; if not there will be a conflict on the data communication bus.

### 7.2.3 Communication bus monitoring

```
PARALLEL RECTIFIER  
1-[M] 2-S
```

The second line of this menu gives a general indication regarding the communication between the UPS units composing the system.

- The numbers represent the single UPS units.
- The letters M and S stand for MASTER and SLAVE respectively.
- The brackets [ ] around a letter indicate that we are working on that specific UPS unit.
- A question mark next to a number indicates that that UPS unit is not communicating on the data bus.

### 7.2.4 Parallel type

```
PARALLEL  
REDUNDANT+x
```

The string on the second line may have two values, "POWER" or "REDUNDANT+x".

- POWER means that the parallel system is so set as to require the presence of all the UPS units to feed the load.
- REDUNDANT+x means that the system is redundant and the redundancy index is indicated by number "X". For example, in a system composed of 2 UPS units, "REDUNDANT+1" means that only one of the UPS units is sufficient to feed the load.

### 7.2.5 Message statistics

The statistics section regarding the messages exchanged on the communication buses consists of two different menus.

```
CAN STATISTICS RAD  
SYNC RX:15849 100.0%
```

Number of messages received and percentage of reception accuracy regarding the synchronism signals. The messages are sent by the MASTER UPS, therefore the number will only increase on the SLAVE UPS units.

```
CAN STATISTICS RAD  
MSG RX: 9277 99.9%
```

Number of messages received and percentage of reception accuracy regarding the status of the system. The messages are exchanged between all the UPS units, therefore the number will increase on all of them.

## 7.3 SERVICE INFORMATION

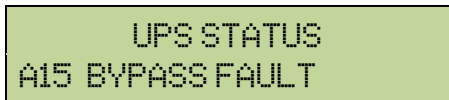
The SERVICE menu provides important information regarding the technical service on the UPS. The information is displayed via a text string of max. 60 characters which scrolls on the second display line.

However, please also see the addresses and contact numbers indicated in the present manual.

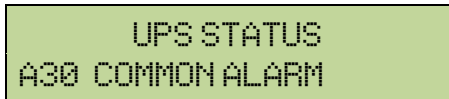
## 8 FAULTS AND ALARMS

As indicated in the previous chapters, the system is provided with basic diagnostics which allow immediate visualization of the operating conditions.

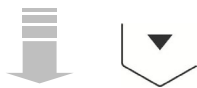
The LCD panel displays the alarms screen immediately, and an audible indicator is activated (if enabled). Each screen displays the alphanumeric alarm code and a short description of the alarm.



The display shows the first alarm in chronological order



The other alarms present are displayed by scrolling the menu



After the last alarm present, the operating statuses are displayed



### **Injury hazard due to electric shock!**

Before carrying out any operation on the UPS, make sure that all the safety precautions are adhered to:

- Any work on the unit must be carried out by qualified personnel;
- Internal components can only be accessed after disconnecting the device from supply sources;
- Always use protective devices designed for each type of activity;
- The instructions contained in the manuals must be strictly followed;
- In case of doubt or impossibility of solving the problem, please contact Legrand immediately.

## 8.1 OPERATING STATUS DEFINITION

Status	<b>S1</b>	<b>BOOSTER OK</b>
Description	The rectifier section is working properly.	
Operating condition	The rectifier supplies the inverter and keeps the battery charged.	

Status	<b>S2</b>	<b>BATTERY OK</b>
Description	The battery is connected to the UPS.	
Operating condition	The battery is kept charged by the rectifier and is ready to feed the inverter.	

Status	<b>S3</b>	<b>INVERTER OK</b>
Description	The inverter voltage and frequency are within the allowed range.	
Operating condition	The inverter is ready to feed the load.	

Status	<b>S4</b>	<b>INVERTER --&gt; LOAD</b>
Description	The inverter feeds the load.	
Operating condition	The load is fed via the static inverter switch.	

Status	<b>S5</b>	<b>INV BYPASS SYNC</b>
Description	The inverter is synchronized with the bypass.	
Operating condition	The synchronization between the inverter and the bypass is locked, and the static switch can change over from one source to the other.	

Status	<b>S6</b>	<b>BYPASS OK</b>
Description	The bypass voltage and frequency are within the allowed range.	
Operating condition	The bypass line is ready for changeover in case of inverter failure.	

Status	<b>S7</b>	<b>BYPASS --&gt; LOAD</b>
Description	Load fed by the bypass line.	
Operating condition	The load is fed by the bypass via the static switch, waiting for the inverter to restart.	

Status	<b>S8</b>	<b>INV MASTER SYNC</b>
Description	The inverter is synchronized with the MASTER UPS.	
Operating condition	This status is only present on the SLAVE UPS units, and shows that the inverter is synchronized with the signal sent by the MASTER UPS.	

Status	<b>S10</b>	<b>RECT STANDBY (NOT AVAILABLE)</b>
Description	The rectifier is in standby mode.	
Operating condition	The rectifier is off and ready to be started to charge the battery ( <i>Green Conversion</i> algorithm).	

Status	<b>S11</b>	<b>INV STANDBY (NOT AVAILABLE)</b>
Description	The inverter is in standby mode.	
Operating condition	The inverter is off and ready to be started in case of anomaly of the bypass mains.	

Status	<b>S12</b>	<b>BATT STANDBY (NOT AVAILABLE)</b>
Description	The battery is in standby mode.	
Operating condition	The battery static switch is open and the battery is disconnected from the DC bus.	

Status	<b>S14</b>	<b>BATT CHARGE I</b>
Description	The battery is charging.	
Operating condition	The battery static switch is closed and the battery is in the first phase of the I/U charging mode (DIN 41773), with constant current and increasing voltage.	

Status	<b>S15</b>	<b>BATT CHARGE U</b>
Description	The battery is charging.	
Operating condition	The battery static switch is closed and the battery is in the second and final phase of the I/U charging mode (DIN 41773), with constant voltage and decreasing current.	

## 8.2 TROUBLESHOOTING

Alarm	<b>A1</b> <b>MAINS FAULT</b>
Description	The voltage or frequency of the input line are out of tolerance.
Possible causes	<ul style="list-style-type: none"> <li>➤ Mains instability or failure.</li> <li>➤ Wrong phase rotation.</li> </ul>
Solutions	<ol style="list-style-type: none"> <li>1. Check the connections to the mains.</li> <li>2. Check the stability of mains voltage.</li> <li>3. If the alarm persists, contact our Technical Support Service.</li> </ol>

Alarm	<b>A2</b> <b>INPUT WRONG SEQ</b>
Description	The phase rotation on the rectifier input line is wrong.
Possible causes	<ul style="list-style-type: none"> <li>➤ Wrong connection of power cables.</li> </ul>
Solutions	<ol style="list-style-type: none"> <li>1. Check the phase rotation.</li> <li>2. If the alarm persists, contact our Technical Support Service.</li> </ol>

Alarm	<b>A3</b> <b>BOOSTER STOPPED</b>
Description	The rectifier has been temporarily disconnected and the inverter is fed by the battery.
Possible causes	<ul style="list-style-type: none"> <li>➤ Instability of the AC line voltage or frequency.</li> <li>➤ Possible fault in the rectifier control circuit.</li> </ul>
Solutions	<ol style="list-style-type: none"> <li>1. Check the parameters of the AC line voltage.</li> <li>2. Restart the device.</li> <li>3. If the alarm persists, contact our Technical Support Service.</li> </ol>

Alarm	<b>A4</b> <b>BOOSTER FAULT</b>
Description	The rectifier has been disconnected due to an internal fault.
Possible causes	<ul style="list-style-type: none"> <li>➤ Possible fault in the rectifier control circuit.</li> </ul>
Solutions	<ol style="list-style-type: none"> <li>1. Check which alarms are present and carry out the indicated procedures.</li> <li>2. Restart the device.</li> <li>3. If the alarm persists, contact our Technical Support Service.</li> </ol>

Alarm	<b>A5</b> <b>DC VOLTAGE FAULT</b>
Description	The measured DC voltage is out of tolerance.
Possible causes	<ul style="list-style-type: none"> <li>➤ The battery has reached the discharge voltage due to a power failure.</li> <li>➤ Measuring circuit failure.</li> </ul>
Solutions	<ol style="list-style-type: none"> <li>1. Check the actual value of the measured DC voltage.</li> <li>2. In case of mains failure, wait for the AC voltage to be restored.</li> <li>3. Check which alarms are present and carry out the indicated procedures.</li> <li>4. Restart the device.</li> <li>5. If the alarm persists, contact our Technical Support Service.</li> </ol>

Alarm	<b>A6</b> <b>BATTERY IN TEST</b>
Description	The rectifier voltage is reduced to start a short controlled discharge of the battery.
Possible causes	<ul style="list-style-type: none"> <li>➤ A battery test has been started automatically (if set), or manually by the user.</li> </ul>
Solutions	<ol style="list-style-type: none"> <li>1. Wait for the test to end, and check possible battery faults.</li> </ol>

Alarm	<b>A7</b> <b>BCB OPEN</b>
Description	The battery isolator is open.
Possible causes	<ul style="list-style-type: none"> <li>➤ Battery isolator open.</li> </ul>
Solutions	<ol style="list-style-type: none"> <li>1. Check the status of the battery isolator.</li> <li>2. Check the functionality of the auxiliary contact of the isolator.</li> <li>3. Check the connection between the auxiliary contact of the isolator and the auxiliary terminals of the UPS (if provided).</li> <li>4. If the alarm persists, contact our Technical Support Service.</li> </ol>

Alarm	<b>A8</b> <b>BATTERY DISCHARGE</b>
Description	The battery is discharging.
Possible causes	<ul style="list-style-type: none"> <li>➤ The battery is discharging due to a mains failure.</li> <li>➤ Rectifier failure.</li> </ul>
Solutions	<ol style="list-style-type: none"> <li>1. Check which alarms are present and carry out the indicated procedures.</li> <li>2. If the alarm persists, contact our Technical Support Service.</li> </ol>



Alarm	<b>A9</b> <b>BATTERY AUT END</b>
Description	The battery has reached the pre-alarm discharge level.
Possible causes	<ul style="list-style-type: none"> <li>➤ The battery is discharging due to a mains failure.</li> <li>➤ Rectifier failure.</li> </ul>
Solutions	<ol style="list-style-type: none"> <li>1. Check which alarms are present and carry out the indicated procedures.</li> <li>2. If the alarm persists, contact our Technical Support Service.</li> </ol>

Alarm	<b>A10</b> <b>BATTERY FAULT</b>
Description	Fault following a battery test.
Possible causes	<ul style="list-style-type: none"> <li>➤ Battery fault.</li> </ul>
Solutions	<ol style="list-style-type: none"> <li>1. Check the battery.</li> <li>2. Reset the system.</li> <li>3. If the alarm persists, contact our Technical Support Service.</li> </ol>

Alarm	<b>A11</b> <b>SHORT CIRCUIT</b>
Description	The current sensor has detected a short-circuit at the output.
Possible causes	<ul style="list-style-type: none"> <li>➤ Load problem.</li> <li>➤ Measuring circuit failure.</li> </ul>
Solutions	<ol style="list-style-type: none"> <li>1. Check the loads connected to the UPS output.</li> <li>2. If the alarm persists, contact our Technical Support Service.</li> </ol>

Alarm	<b>A12</b> <b>STOP TIMEOUT SC</b>
Description	Inverter shutdown due to an extended short-circuit during a power failure, or due to an overcurrent on the inverter bridge input.
Possible causes	<ul style="list-style-type: none"> <li>➤ Short-circuit on the loads during a power failure.</li> <li>➤ Inverter bridge fault.</li> <li>➤ Temporary current peak.</li> </ul>
Solutions	<ol style="list-style-type: none"> <li>1. Reset the system.</li> <li>2. If the alarm persists, contact our Technical Support Service.</li> </ol>

Alarm	<b>A13</b>	<b>INV OUT OF TOL</b>
Description	The inverter voltage or frequency are out of tolerance.	
Possible causes	<ul style="list-style-type: none"><li>➤ Inverter shutdown due to an alarm.</li><li>➤ Inverter failure.</li></ul>	
Solutions	<ol style="list-style-type: none"><li>1. Check which alarms are present and carry out the indicated procedures.</li><li>2. If the alarm persists, contact our Technical Support Service.</li></ol>	

Alarm	<b>A14</b>	<b>BYPASS WR SEQ</b>
Description	The phase rotation of the bypass line is wrong.	
Possible causes	<ul style="list-style-type: none"><li>➤ Wrong connection of power cables.</li></ul>	
Solutions	<ol style="list-style-type: none"><li>1. Check the phase rotation.</li><li>2. If the alarm persists, contact our Technical Support Service.</li></ol>	

Alarm	<b>A15</b>	<b>BYPASS FAULT</b>
Description	The voltage or frequency of the bypass line are out of tolerance.	
Possible causes	<ul style="list-style-type: none"><li>➤ Bypass line instability or failure.</li><li>➤ Wrong phase rotation.</li></ul>	
Solutions	<ol style="list-style-type: none"><li>1. Check the connections to the mains.</li><li>2. Check the stability of mains voltage.</li><li>3. If the alarm persists, contact our Technical Support Service.</li></ol>	

Alarm	<b>A16</b>	<b>BYPASS --&gt; LOAD</b>
Description	The load is fed by the bypass line.	
Possible causes	<ul style="list-style-type: none"><li>➤ Temporary changeover due to inverter failure.</li></ul>	
Solutions	<ol style="list-style-type: none"><li>1. Verify the inverter status and check whether other alarms are present.</li><li>2. If the alarm persists, contact our Technical Support Service.</li></ol>	

Alarm	<b>A17</b> <b>RETRANSFER BLOCK</b>
Description	The load is blocked on the bypass line.
Possible causes	<ul style="list-style-type: none"> <li>➤ Very frequent changeovers due to load in-rush currents.</li> <li>➤ Static switch problems.</li> </ul>
Solutions	<ol style="list-style-type: none"> <li>1. Reset the system.</li> <li>2. Check the in-rush currents of the loads.</li> <li>3. If the alarm persists, contact our Technical Support Service.</li> </ol>

Alarm	<b>A18</b> <b>MBCB CLOSED</b>
Description	The manual bypass isolator is closed.
Possible causes	<ul style="list-style-type: none"> <li>➤ Manual bypass isolator closed.</li> </ul>
Solutions	<ol style="list-style-type: none"> <li>1. Check the status of the manual bypass isolator.</li> <li>2. Check the functionality of the auxiliary contact of the isolator.</li> <li>3. If the alarm persists, contact our Technical Support Service.</li> </ol>

Alarm	<b>A19</b> <b>OCB OPEN</b>
Description	The output isolator is open.
Possible causes	<ul style="list-style-type: none"> <li>➤ Output isolator open.</li> </ul>
Solutions	<ol style="list-style-type: none"> <li>1. Check the status of the output isolator.</li> <li>2. Check the functionality of the auxiliary contact of the isolator.</li> <li>3. If the alarm persists, contact our Technical Support Service.</li> </ol>

Alarm	<b>A20</b> <b>OVERLOAD</b>
Description	The current sensor has detected an overload at the output. If the alarm persists, the thermal image protection will be activated (alarm A21).
Possible causes	<ul style="list-style-type: none"> <li>➤ Output overload.</li> <li>➤ Measuring circuit failure.</li> </ul>
Solutions	<ol style="list-style-type: none"> <li>1. Check the loads connected to the UPS output.</li> <li>2. Contact our Technical Support Service.</li> </ol>

Alarm	<b>A21</b> <b>THERMAL IMAGE</b>
Description	The thermal image protection has been activated after an extended inverter overload. The inverter is shut down for 30 minutes and then restarted.
Possible causes	<ul style="list-style-type: none"> <li>➤ Output overload.</li> <li>➤ Measuring circuit failure.</li> </ul>
Solutions	<ol style="list-style-type: none"> <li>1. Check the loads connected to the UPS output.</li> <li>2. Should you need to restore the inverter supply immediately, reset the system.</li> <li>3. If the alarm persists, contact our Technical Support Service.</li> </ol>

Alarm	<b>A22</b> <b>BYPASS SWITCH</b>
Description	The "Normal/Bypass" selector has been operated.
Possible causes	<ul style="list-style-type: none"> <li>➤ Maintenance operation.</li> </ul>
Solutions	<ol style="list-style-type: none"> <li>1. Check the selector position.</li> <li>2. If the alarm persists, contact our Technical Support Service.</li> </ol>

Alarm	<b>A23</b> <b>EPO PRESSED</b>
Description	The system is blocked due to the activation of the emergency power off button.
Possible causes	<ul style="list-style-type: none"> <li>➤ Activation of the (local or remote) emergency power off button.</li> </ul>
Solutions	<ol style="list-style-type: none"> <li>1. Release the emergency power off button and reset the alarm.</li> <li>2. If the alarm persists, contact our Technical Support Service.</li> </ol>

Alarm	<b>A24</b> <b>HIGH TEMPERATURE</b>
Description	High temperature of the heat sink on the inverter bridge or tripping of the DC fuses which protect the inverter bridge.
Possible causes	<ul style="list-style-type: none"> <li>➤ Fault of the heat sink cooling fans.</li> <li>➤ The room temperature or cooling air temperature is too high.</li> <li>➤ Tripping of the DC protection fuses.</li> </ul>
Solutions	<ol style="list-style-type: none"> <li>1. Check the fans operation.</li> <li>2. Clean the ventilation grids and the air filters, if any.</li> <li>3. Check the air conditioning system (if present).</li> <li>4. Check the status of the DC fuses on the inverter bridge input.</li> <li>5. If the alarm persists, contact our Technical Support Service.</li> </ol>

Alarm	<b>A25</b> <b>INVERTER OFF</b>
Description	The inverter is blocked due an operation failure.
Possible causes	➤ Various.
Solutions	<ol style="list-style-type: none"> <li>1. Reset the system.</li> <li>2. If the alarm persists, contact our Technical Support Service.</li> </ol>

Alarm	<b>A26</b> <b>COMMUNIC ERROR</b>
Description	Internal error.
Possible causes	➤ Microcontroller communication problems.
Solutions	<ol style="list-style-type: none"> <li>1. If the alarm persists, contact our Technical Support Service.</li> </ol>

Alarm	<b>A27</b> <b>EEPROM ERROR</b>
Description	The controller has detected an error in the parameters stored in EEPROM.
Possible causes	➤ Wrong parameters entered during programming.
Solutions	<ol style="list-style-type: none"> <li>1. Contact our Technical Support Service.</li> </ol>

Alarm	<b>A28</b> <b>CRITICAL FAULT</b>
Description	An alarm has been activated which causes the shutdown of part of the UPS (rectifier, inverter, static switch).
Possible causes	➤ System failure.
Solutions	<ol style="list-style-type: none"> <li>1. Check which alarms are present and carry out the indicated procedures.</li> <li>2. If the alarm persists, contact our Technical Support Service.</li> </ol>

Alarm	<b>A29</b> <b>MAINTENANCE REQ</b>
Description	It is necessary to carry out maintenance work.
Possible causes	➤ The time limit since the last maintenance work has elapsed.
Solutions	<ol style="list-style-type: none"> <li>1. Contact our Technical Support Service.</li> </ol>

Alarm	<b>A30</b>	<b>COMMON ALARM</b>
Description	Common alarm.	
Possible causes	➤ At least one alarm is present.	
Solutions	1. Check which alarms are present and carry out the indicated procedures.	
Alarm	<b>A31</b>	<b>MBCB BUS CLOSED</b>
Description	The manual bypass isolator is closed.	
Possible causes	➤ Manual bypass isolator closed.	
Solutions	1. Check the status of the manual bypass isolator. 2. Check the functionality of the auxiliary contact of the isolator. 3. If the alarm persists, contact our Technical Support Service.	
Alarm	<b>A32</b>	<b>EPO BUS CLOSED</b>
Description	The system is blocked due to the activation of the emergency power off button.	
Possible causes	➤ Activation of the (local or remote) emergency power off button.	
Solutions	1. Release the emergency power off button and reset the alarm. 2. If the alarm persists, contact our Technical Support Service.	
Alarm	<b>A33</b>	<b>ASYMMETRIC LOAD</b>
Description	The positive and negative voltages measured on the DC capacitors towards the middle point are different.	
Possible causes	➤ Possible failure on the measuring circuit. ➤ Possible fault of DC capacitors.	
Solutions	1. Reset the system. 2. If the alarm persists, contact our Technical Support Service.	
Alarm	<b>A34</b>	<b>SERVICE REQUIRED</b>
Description	A UPS check is necessary.	
Possible causes	➤ Possible UPS fault.	
Solutions	1. If the alarm persists, contact our Technical Support Service.	

Alarm	<b>A35</b>	<b>DIESEL MODE</b>
Description	The UPS is supplied by the diesel generator.	
Possible causes	<ul style="list-style-type: none"> <li>➤ The auxiliary contact which activates the diesel generator connected to the UPS is closed, and imposes this operating mode.</li> </ul>	
Solutions	<ol style="list-style-type: none"> <li>1. Wait for the diesel generator to stop as soon as the mains voltage is restored.</li> <li>2. Check the connection of the auxiliary contact which signals the diesel generator start, to terminals XD1/XD2.</li> <li>3. If the alarm persists, contact our Technical Support Service.</li> </ol>	
Alarm	<b>A36</b>	<b>DC FASTSHUTDOWN</b>
Description	Inverter shutdown due to the operation of the protection sensor as a result of sudden DC voltage variations.	
Possible causes	<ul style="list-style-type: none"> <li>➤ Battery fault.</li> </ul>	
Solutions	<ol style="list-style-type: none"> <li>1. Check the battery.</li> <li>2. Reset the system.</li> <li>3. If the alarm persists, contact our Technical Support Service.</li> </ol>	
Alarm	<b>A38</b>	<b>INV --&gt; LOAD</b>
Description	The load is fed by the inverter. This alarm is active for UPS systems in "ECO" mode, where the preferential supply is from the bypass line.	
Possible causes	<ul style="list-style-type: none"> <li>➤ Temporary changeover due to bypass line failure.</li> </ul>	
Solutions	<ol style="list-style-type: none"> <li>1. Verify the status of the bypass line and check whether other alarms are present.</li> <li>2. If the alarm persists, contact our Technical Support Service.</li> </ol>	
Alarm	<b>A39</b>	<b>INV ERROR LOOP</b>
Description	The control is not able to regulate the inverter voltage precisely.	
Possible causes	<ul style="list-style-type: none"> <li>➤ Regulation system failure.</li> </ul>	
Solutions	<ol style="list-style-type: none"> <li>1. Reset the system.</li> <li>2. If the alarm persists, contact our Technical Support Service.</li> </ol>	

Alarm	<b>A40</b> <b>SSI FAULT</b>
Description	The system has detected a failure in the static inverter switch.
Possible causes	<ul style="list-style-type: none"> <li>➤ Possible problems on the loads.</li> <li>➤ Static switch fault.</li> </ul>
Solutions	<ol style="list-style-type: none"> <li>1. Check the absorption of the loads and the presence of DC components, if any, on AC current.</li> <li>2. If the alarm persists, contact our Technical Support Service.</li> </ol>

Alarm	<b>A41</b> <b>RECT ERROR LOOP</b>
Description	The control is not able to regulate the rectifier output voltage precisely.
Possible causes	<ul style="list-style-type: none"> <li>➤ Regulation system failure.</li> </ul>
Solutions	<ol style="list-style-type: none"> <li>1. Reset the system.</li> <li>2. If the alarm persists, contact our Technical Support Service.</li> </ol>

Alarm	<b>A42</b> <b>RECTIFIER RED. LOST</b>
Description	This alarm can be activated by EEPROM setting only on systems with COMMON BATTERY. The continuity is not guaranteed in case of failure of one of the rectifiers.
Possible causes	<ul style="list-style-type: none"> <li>➤ The total load exceeds the maximum allowed value.</li> <li>➤ Possible failure on the measuring circuit.</li> </ul>
Solutions	<ol style="list-style-type: none"> <li>1. Verify the load supplied by the system.</li> <li>2. If the alarm persists contact our Technical Support Service.</li> </ol>

Alarm	<b>A44</b> <b>DESATURATION (NOT AVAILABLE)</b>
Description	The inverter is blocked due to the operation of the desaturation sensor of the IGBT drivers.
Possible causes	<ul style="list-style-type: none"> <li>➤ Inverter bridge fault.</li> </ul>
Solutions	<ol style="list-style-type: none"> <li>1. Reset the system.</li> <li>2. If the alarm persists, contact our Technical Support Service.</li> </ol>

Alarm	<b>A45</b> <b>HIGH TEMPERATURE SSW</b>
Description	High temperature of the heat sink on the static switch.
Possible causes	<ul style="list-style-type: none"> <li>➤ Fault of the heat sink cooling fans.</li> <li>➤ The room temperature or cooling air temperature is too high.</li> </ul>
Solutions	<ol style="list-style-type: none"> <li>1. Check the fans operation.</li> <li>2. Clean the ventilation grids and the air filters, if any.</li> <li>3. Check the air conditioning system (if present).</li> <li>4. If the alarm persists, contact our Technical Support Service.</li> </ol>



Alarm	<b>A46</b> <b>PAR LOST REDUND</b>
Description	This alarm is only active on PARALLEL systems. Continuity is not ensured in the event of a fault on one of the UPS units.
Possible causes	<ul style="list-style-type: none"> <li>➤ The total load is higher than the maximum expected value.</li> <li>➤ Possible failure on the measuring circuit.</li> </ul>
Solutions	<ol style="list-style-type: none"> <li>1. Check the load fed by the system.</li> <li>2. If the alarm persists, contact our Technical Support Service.</li> </ol>

Alarm	<b>A47</b> <b>SEND PARAM ERROR</b>
Description	Internal error.
Possible causes	<ul style="list-style-type: none"> <li>➤ Microcontroller communication problems.</li> </ul>
Solutions	<ol style="list-style-type: none"> <li>1. Contact our Technical Support Service.</li> </ol>

Alarm	<b>A48</b> <b>RCV PARAM ERROR</b>
Description	Internal error.
Possible causes	<ul style="list-style-type: none"> <li>➤ Microcontroller communication problems.</li> </ul>
Solutions	<ol style="list-style-type: none"> <li>1. Contact our Technical Support Service.</li> </ol>

Alarm	<b>A49</b> <b>TEST MODE ERROR</b>
Description	Internal error.
Possible causes	<ul style="list-style-type: none"> <li>➤ Microcontroller communication problems.</li> </ul>
Solutions	<ol style="list-style-type: none"> <li>1. Contact our Technical Support Service.</li> </ol>

Alarm	<b>A51</b> <b>BATT TEMPERATURE</b>
Description	The battery temperature is out of tolerance. This alarm is only active when the temperature probe is installed and enabled on the battery.
Possible causes	<ul style="list-style-type: none"> <li>➤ Anomalous temperature in the battery cabinet.</li> <li>➤ Possible failure on the measuring circuit.</li> </ul>
Solutions	<ol style="list-style-type: none"> <li>1. Check the temperature on the batteries and remove the cause of the alarm, if any.</li> <li>2. If the alarm persists, contact our Technical Support Service.</li> </ol>

Alarm	<b>A52</b> <b>UNDER VOLTAGE LOCKOUT</b>
Description	The inverter is blocked because of an anomaly on the control power supply.
Possible causes	➤ Internal error
Solutions	1. Contact our Technical Support Service.

Alarm	<b>A53</b> <b>FIRMWARE ERROR</b>
Description	The controller has detected an incompatibility in the control software.
Possible causes	➤ The software update was not performed properly.
Solutions	1. Contact our Technical Support Service.

Alarm	<b>A54</b> <b>CAN ERROR</b>
Description	Internal error.
Possible causes	➤ Microcontroller communication problems.
Solutions	1. Contact our Technical Support Service.

Alarm	<b>A55</b> <b>PAR CABLE DISC</b>
Description	Parallel cable doesn't communicate.
Possible causes	➤ Parallel cable disconnected or damaged.
Solutions	1. Check the connection of cable 2. Contact our Technical Support Service.

Alarm	<b>A56</b> <b>MAINS UNBALANCE</b>
Description	The rectifier input voltage is unbalanced.
Possible causes	➤ Problems on the LV or MV distribution network ➤ Defect of the measuring circuit
Solutions	1. Check the input voltage 2. Contact our Technical Support Service.

Alarm	<b>A59</b> <b>BACKFEED RELAY ON</b>
Description	The backfeed protection has been activated. Alarms present only in the history log.
Possible causes	➤ Problems on the bypass static switch
Solutions	1. Check the static switch thyristors 2. Contact our Technical Support Service.

Alarm	<b>A61</b> <b>MAX VDC</b>
Description	The alarm is activated when the DC voltage exceeds <b>910 V (455 V</b> for each capacitors bank). The alarm must be manually reset by display
Possible causes	<ul style="list-style-type: none"> <li>➤ Rectifier shuts down (alarm A3)</li> <li>➤ Inverter shuts down (alarms A13 and A25) and remains blocked</li> <li>➤ Load is transferred to bypass (alarm A16)</li> </ul>
Solutions	<ol style="list-style-type: none"> <li>1. Test the parallel operation and check the synchronisation parameters.</li> <li>2. Check the correct operation of the static switch.</li> <li>3. Contact our Technical Support Service.</li> </ol>

Alarm	<b>A62</b> <b>MAINS OVERVOLTAGE</b>
Description	Sudden increase of the AC input voltage (fast sensor)
Possible causes	<ul style="list-style-type: none"> <li>➤ Voltage spike on the AC mains.</li> <li>➤ Possible internal fault.</li> </ul>
Solutions	<ol style="list-style-type: none"> <li>1. Check the mains voltage.</li> <li>2. If the alarm persists, contact our Technical Support Service.</li> </ol>

Alarm	<b>A63</b> <b>START SEQ BLOCK</b>
Description	During the UPS start-up a failure prevented the proper execution of the sequence.
Possible causes	<ul style="list-style-type: none"> <li>➤ Control devices in wrong position or operated improperly.</li> <li>➤ Possible internal fault.</li> </ul>
Solutions	<ol style="list-style-type: none"> <li>1. Make sure the position of the control devices (isolators, selectors) is as specified in the procedures (see "Installation and start-up" section).</li> <li>2. If the alarm persists, contact our Technical Support Service.</li> </ol>

Alarm	<b>A64</b> <b>MAINS UNDERVOLTAGE</b>
Description	Sudden drop of the AC input voltage (fast sensor)
Possible causes	<ul style="list-style-type: none"> <li>➤ Voltage drop on the AC mains (brown-out).</li> <li>➤ Possible internal fault.</li> </ul>
Solutions	<ol style="list-style-type: none"> <li>1. Check the mains voltage.</li> <li>2. If the alarm persists, contact our Technical Support Service.</li> </ol>



**LANGUE FRANÇAIS**

## 1 PORTEE

Les instructions contenues dans cette section du manuel d'appliquent aux systèmes ASI indiquées ci-dessous.

- BSL46 KEOR HPE 60 kVA
- BSM46 KEOR HPE 80 kVA
- BSK93 KEOR HPE 100 kVA
- BSM47 KEOR HPE 125 kVA
- BSM47 KEOR HPE 160 kVA



### Stockage de la documentation

Ce manuel ainsi que les autres documentations techniques relatives à ce produit doivent être stockés et mis à disposition du personnel à proximité immédiate de l'ASI.



### Autres informations

Si les informations fournies dans le présent manuel ne sont pas suffisamment complètes, veuillez contacter le fabricant de l'appareil, dont les coordonnées sont indiquées dans la section Contacts.

## 2 REGLES DE SECURITE ET AVERTISSEMENTS



### Risques de blessures liés à une défaillance de l'appareil

Respectez toujours toutes les instructions de sécurité, et plus particulièrement les points suivants:

- toute intervention sur l'unité doit être réalisée par un personnel qualifié;
- les composants internes ne peuvent être manipulés qu'après déconnexion de l'appareil de ses sources d'alimentation;
- utilisez toujours des dispositifs de protection conçus pour chaque type d'activité;
- les instructions contenues dans les manuels doivent être scrupuleusement respectées;



### Risques de blessure liés à une défaillance de l'appareil

Des situations potentiellement dangereuses peuvent découler d'une défaillance de l'ASI.

- N'utilisez pas l'appareil s'il est visiblement endommagé.
- Entretenez régulièrement l'appareil afin d'identifier les éventuelles défaillances.



### Domages possibles à l'appareil

Lorsqu'une intervention est réalisée sur l'appareil, assurez-vous que toutes les mesures nécessaires sont prises afin d'éviter des décharges électrostatiques susceptibles d'endommager les composants électroniques du système.

Avant d'installer et d'utiliser l'appareil, assurez-vous d'avoir lu et compris toutes les instructions



### Lisez la documentation technique

contenues dans le présent manuel et la documentation de support technique.

### 3 DESCRIPTION GÉNÉRALE DE L'ASI

#### 3.1 TYPOLOGIE

Les ASI sont des onduleurs en ligne à double conversion. L'onduleur inclus dans l'ASI alimente toujours la charge, que le secteur soit ou non disponible (en fonction de l'autonomie de la batterie). Cette configuration assure à l'utilisateur le meilleur service possible, en offrant une alimentation propre sans interruption, avec stabilisation de la tension et de la fréquence aux valeurs nominales. Grâce à la double conversion, la charge est complètement immunisée contre les micro-coupures et les variations excessives du secteur, tandis que les charges critiques (ordinateurs, instrumentation, équipements scientifiques, etc.) sont protégées contre tout dommage.



#### Tension de sortie présente

La ligne raccordée à la sortie de l'ASI est alimentée même en cas de panne du secteur. Par conséquent, conformément aux dispositions de la norme CEI EN62040- 1-2, l'installateur devra identifier la ligne ou les prises alimentées par l'ASI et les signaler à l'utilisateur.

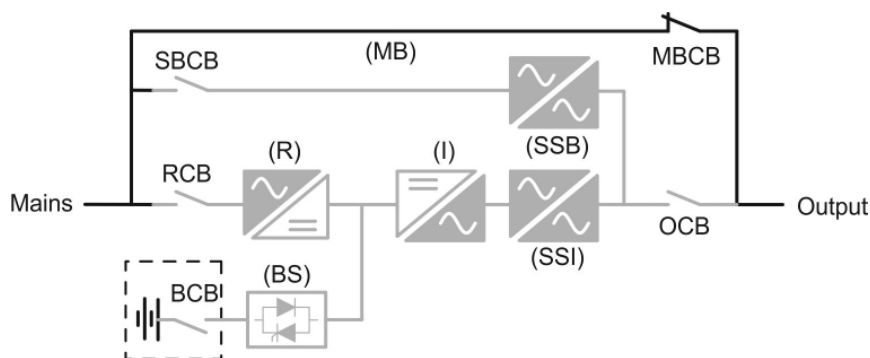


Illustration 1 – Schéma bloc

L'ASI utilise la technologie IGBT à haute fréquence d'inversion afin de permettre une faible distorsion du courant réinjecté dans la ligne d'alimentation, ainsi qu'une qualité et une stabilité élevées de la tension en sortie. Les composants utilisés assurent une haute fiabilité, une très haute efficacité et une facilité de maintenance.

#### 3.2 DESCRIPTION DU SYSTÈME

##### 3.2.1 Redresseur

Il convertit la tension triphasée du secteur CA en tension CC.

Il utilise un pont IGBT triphasé entièrement contrôlé avec faible absorption d'harmoniques.

Le redresseur en fonctionnement normal peut fonctionner avec une rotation de phase dans le sens horaire et antihoraire.

L'électronique de contrôle utilise un microprocesseur 32 bits de dernière génération, qui permet de réduire la distorsion du courant absorbé par le secteur (THDi) à moins de 5 %. Cela garantit que le redresseur ne procède à aucune distorsion de l'alimentation secteur par rapport aux autres charges, tout en évitant la surchauffe des câbles du fait de la circulation des harmoniques.

Le redresseur est dimensionné de façon à alimenter l'onduleur à pleine charge et la batterie au courant de charge maximum.

### 3.2.2 Onduleur

Il convertit la tension CC issue du redresseur ou de la batterie CC en tension CA stabilisée en amplitude et en fréquence.

L'onduleur utilise la technologie IGBT avec une fréquence d'inversion élevée d'environ 7.5 kHz.

L'électronique de contrôle utilise un microprocesseur 32 bits de dernière génération qui permet, grâce à ses capacités de traitement, de générer une excellente onde sinusoïdale de sortie.

Par ailleurs, le contrôle entièrement numérique de l'onde sinusoïdale de sortie permet des performances élevées, dont une très faible distorsion de la tension, y compris en présence de charges à haute distorsion.

### 3.2.3 Batterie et chargeur de batterie

La batterie peut être installée en interne ou en externe (à l'intérieur d'une armoire) pour KEOR HPE 60 / 80kVA.

Pour KEOR HPE 100-125-160kVA, la batterie est installée à l'extérieur de l'onduleur. Il est généralement logé dans une armoire de batterie externe.

La logique du chargeur de batterie est complètement intégrée à l'électronique de contrôle du redresseur.

La batterie est chargée, conformément à la norme DIN 41773, chaque fois qu'elle a été partiellement ou complètement déchargée. Lorsque sa pleine capacité est restaurée, elle est maintenue en charge flottante afin de compenser l'autodécharge, réduire les contraintes dues à l'ondulation résiduelle du courant alternatif et ainsi augmenter sa durée de vie. Ce mode de fonctionnement est appelé Green Conversion. Il est cependant chargé périodiquement mais l'état qui prévaut est le repos complet.

### 3.2.4 By-pass statique

Le by-pass statique permet de transférer la charge entre l'onduleur et le secteur d'urgence, et inversement, dans un très court délai. Il utilise des thyristors comme éléments de commutation de puissance.

### 3.2.5 Bypass manuel

Le by-pass manuel est utilisé pour sectionner complètement l'ASI. La charge est alors alimentée directement depuis le secteur d'entrée en cas de maintenance ou de panne importante.



**Suivez les procédures indiquées dans le manuel**

---

La séquence de basculement en by-pass manuel et de retour doit être effectuée en suivant la procédure indiquée dans la section relative à l'installation et au démarrage. Le fabricant ne pourra être tenu responsable des dommages liés à une utilisation incorrecte.

---



### 3.3 ÉTAT DE FONCTIONNEMENT

L'ASI dispose de quatre modes de fonctionnement différents, décrits ci-dessous :

- Fonctionnement normal
- Conversion Green
- Fonctionnement en by-pass
- Fonctionnement sur batterie
- By-pass manuel

#### 3.3.1 Fonctionnement normal

Lors d'un fonctionnement normal, tous les disjoncteurs/sectionneurs d'isolation sont fermés, à l'exception du MBCB (by-pass de maintenance).

Le redresseur est alimenté par la tension CA triphasée en entrée qui, à son tour, alimente l'onduleur et compense les variations du secteur et de la charge, assurant une tension CC constante. Dans le même temps, il maintient la batterie chargée (chargement flottant ou boost en fonction du type de batterie). L'onduleur convertit la tension CC en onde sinusoïdale CA avec tension et fréquence stabilisées, tout en alimentant la charge via son commutateur statique SSI.

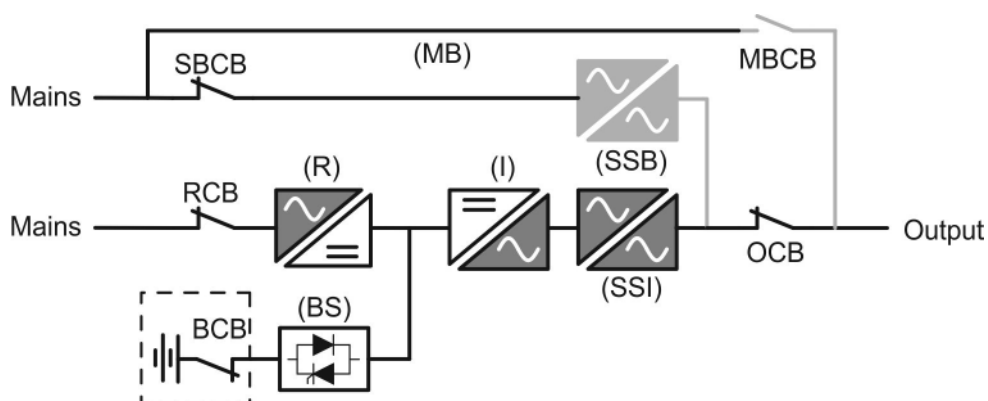


Illustration 2 – Fonctionnement normal

#### 3.3.2 Conversion Green

Durant le fonctionnement en mode de *Conversion Green*, la batterie est déconnectée du bus DC via un thyristor (voir image) et le redresseur travaille à une tension CC réduite; un algorithme de contrôle reconnecte périodiquement la batterie à des fins de recharge (charge intermittente).

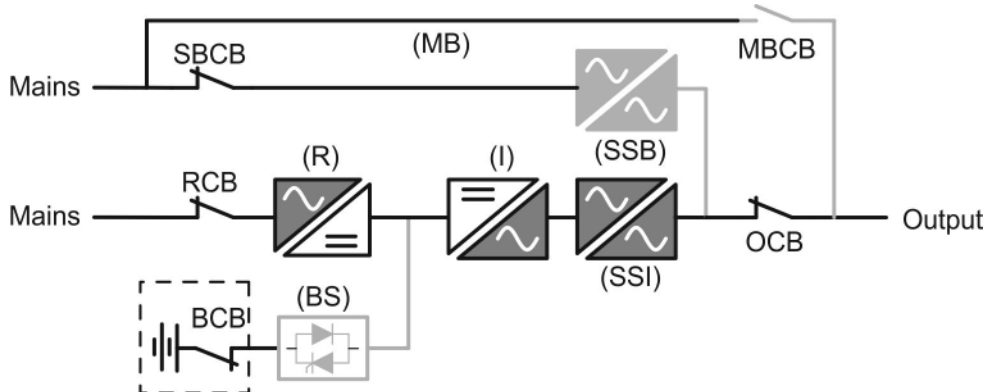


Illustration 3 – Green Conversion

Quand l'algorithme Green Conversion est actif, le redresseur s'applique à réduire la tension continue et alimente l'onduleur seul, étant donné que la batterie est déconnectée du DC bus. La charge de la batterie est contrôlée par un algorithme spécifique.

Dans le cas où aucune coupure réseau n'a eu lieu, et donc aucune décharge de batterie n'a eu lieu non plus, la logique de commande prévoit de démarrer un cycle de charge une fois tous les 25 jours. Le chargeur de batterie restaure la capacité perdue en raison de l'auto-décharge et reste en charge flottante pour 12 heures supplémentaires. Ce temps écoulé, l'interrupteur statique de la batterie est ouvert et la batterie est déconnectée du DC bus.

- Capacité perdue < 10% → Charge additionnelle pour **12 heures**
- Capacité perdue entre 10% et 20% → Charge additionnelle pour **48 heures**
- Capacité perdue > 20% → Charge additionnelle pour **96 heures**

Ces valeurs sont conformes aux recommandations des principaux fabricants de batteries.



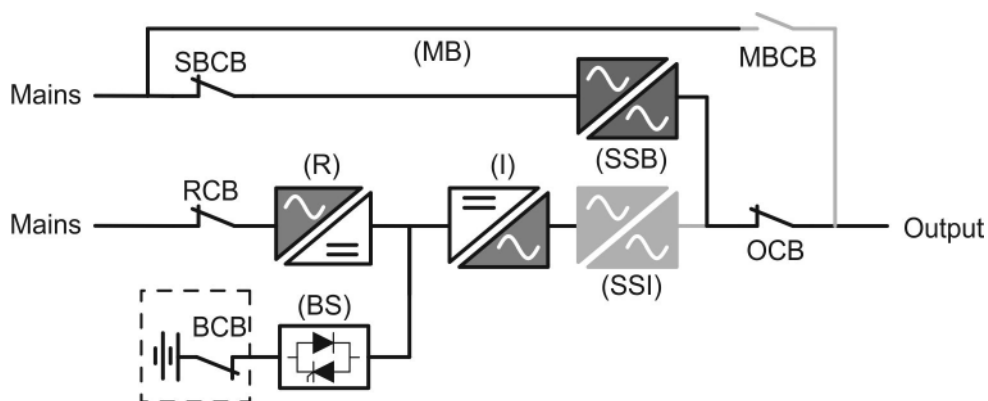
### Définir la capacité réelle de la batterie

Le panneau avant de l'onduleur permet de régler les paramètres de la batterie, y compris la capacité nominale. Compte tenu de l'importance que cette valeur suppose pour la bonne exécution de l'algorithme de contrôle de charge, il est fortement recommandé de vérifier l'exactitude de la valeur programmée.

### 3.3.3 Fonctionnement en by-pass

La charge peut être basculée en by-pass de manière automatique ou manuelle. Le basculement manuel est opéré par le COMMUTATEUR DE BY-PASS qui force la charge sur le by-pass. En cas de défaillance de la ligne de by-pass, la charge est rebasculée vers l'onduleur sans interruption.

Illustration 4 – Charge alimentée par bypass



### 3.3.4 Fonctionnement sur batterie

En cas de défaillance de l'alimentation ou du redresseur, la batterie alimente l'onduleur sans interruption. La tension de la batterie chute en fonction de l'amplitude du courant de décharge. Cette chute de tension n'a pas d'effet sur la tension en sortie, maintenue constante grâce à une modification de la modulation PWM. Une alarme est activée lorsque la batterie approche de sa valeur de décharge minimum.

Si l'alimentation est restaurée avant la décharge complète de la batterie, le système revient automatiquement au fonctionnement normal. Dans le cas contraire, l'onduleur s'arrête et la charge est basculée sur la ligne de by-pass (fonctionnement en by-pass). Si la ligne de by-pass n'est pas disponible ou qu'elle se trouve en dehors des limites de tolérance, l'alimentation de la charge est interrompue dès que la batterie atteint son seuil de décharge limite (*panne totale*).

Dès que l'alimentation est restaurée, le redresseur recharge la batterie. Dans la configuration standard, les charges sont réalimentées via le commutateur statique SSB lorsque le secteur est à nouveau opérationnel. L'onduleur est redémarré une fois que la capacité de la batterie a été partiellement restaurée.

Les conditions de redémarrage du système après une *panne totale* peuvent être personnalisées en fonction des exigences du site, dans trois modes différents:

- Bypass (By-pass) → les charges sont alimentées dès que la ligne de by-pass est disponible (configuration d'usine).
- Inverter (Onduleur) → les charges sont alimentées par l'onduleur (même si la ligne de by-pass est disponible) lorsque la tension de la batterie a atteint un seuil programmé, après redémarrage du redresseur.
- Man. Inverter (Onduleur manuel) → l'alimentation en sortie n'est PAS restaurée automatiquement. Le système nécessite une confirmation de redémarrage qui ne peut être donnée que manuellement par l'utilisateur via le panneau avant.

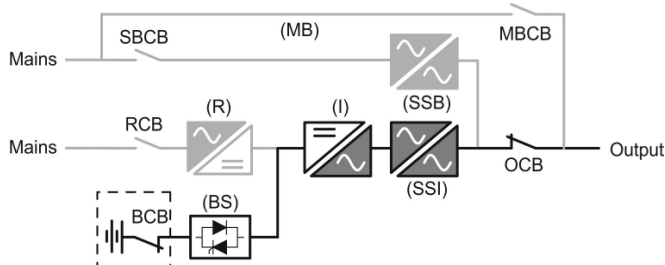


Illustration 5 – Fonctionnement sur batterie

### 3.3.5 Bypass manuel

Le fonctionnement en by-pass manuel est nécessaire pour tester la fonctionnalité de l'ASI ou lors des interventions de maintenance ou de réparation.

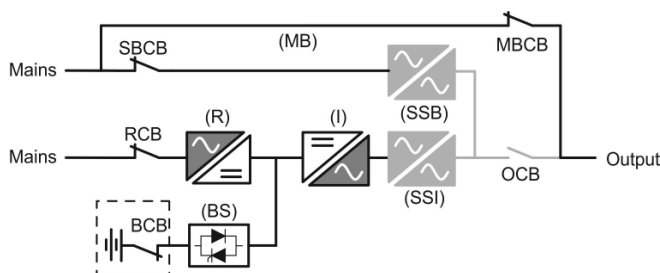


Illustration 6 – Bypass manuel pour vérification fonctionnelle



Suivez les procédures indiquées dans le manuel

La séquence de basculement en by-pass manuel et de retour doit être effectuée en suivant la procédure indiquée dans la section relative à l'installation et au démarrage. Le fabricant ne pourra être tenu responsable des dommages liés à une utilisation incorrecte.

Réaliser une installation électrique correcte en câblant les contacts auxiliaires du bypass manuel et



### Câblage des contacts auxiliaires

de l'interrupteur de sortie sur le bornier de l'ASI dédié à cet effet. Cela permettra à la logique de commande d'accéder à l'état des interrupteurs et de guider l'opérateur lors de la mise en route des procédures de démarrage et de bypass manuel.

Pour de plus amples renseignements, veuillez consulter la section «Installation et démarrage».

En cas de by-pass manuel pour une intervention de réparation ou de maintenance, l'ASI est complètement arrêté et la charge est alimentée directement par la ligne de by-pass.

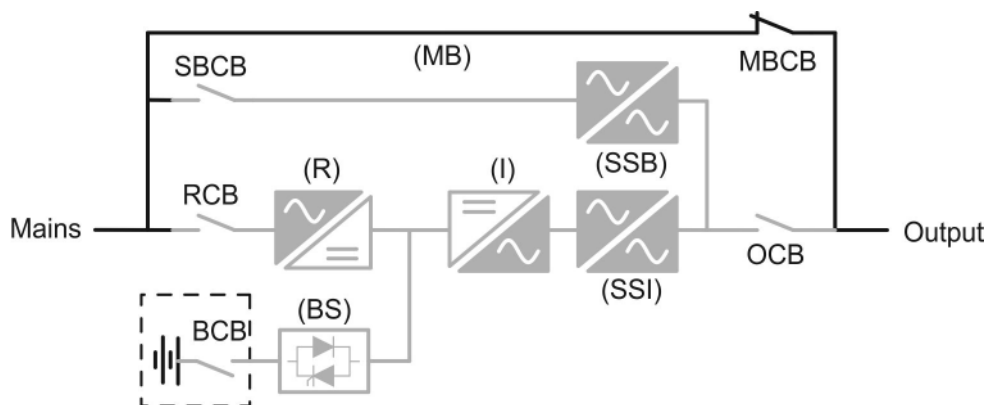


Illustration 7 – By-pass manuel pour réparations ou maintenance

### 3.4 DISPOSITIFS DE CONTROLE ET DE FONCTIONNEMENT

Les dispositifs de contrôle et de fonctionnement de l'ASI sont indiqués ci-dessous:

- Sectionneur d'isolation sur l'entrée du redresseur (RCB)
- Sectionneur d'isolation sur l'entrée du bypass (SBCB)
- Sectionneur d'isolation sur la sortie de l'ASI (OCB)
- Sectionneur d'isolation du bypass manuel (MBCB)
- Sectionneur d'isolation / batterie (BCB) - Externe, à l'intérieur de l'armoire batterie pour KEOR HPE 100-125-160kVA
- Bouton d'arrêt d'urgence (EPO)
- Sélecteur normal/by-pass
- Panneau de commande LCD



#### Vérifiez la formation du personnel

L'utilisation des dispositifs de fonctionnement et de contrôle de l'ASI est réservée au personnel autorisé uniquement. Nous vous recommandons de vérifier la formation du personnel en charge de l'utilisation et de la maintenance du système.

#### 3.4.1 Sectionneurs d'isolation

Les sectionneurs d'isolation qui équipent l'ASI sont utilisés afin d'isoler les composants de puissance de l'appareil de la ligne d'alimentation CA, de la batterie de stockage et des charges.



#### Tension présente aux bornes

Les sectionneurs d'isolation n'isolent pas complètement l'ASI lorsque les tensions de la ligne CA sont encore présentes au niveau des bornes. Avant toute intervention de maintenance sur l'unité :

- Isolez complètement l'appareil en actionnant les disjoncteurs externes ;
- Patientez au moins 5 minutes afin de permettre la décharge des condensateurs.

### 3.4.2 Bouton d'arrêt d'urgence (EPO)

Le bouton d'arrêt d'urgence permet de déconnecter immédiatement la sortie de l'ASI, en interrompant l'alimentation des charges. Il entraîne également l'arrêt de l'onduleur.



**N'appuyez sur ce bouton qu'en cas de véritable urgence**

Les composants du système sont soumis à de fortes contraintes lors de l'utilisation du bouton d'arrêt d'urgence en présence de charge.

- N'appuyez sur le bouton d'arrêt d'urgence qu'en cas de véritable urgence.



**Réinitialisation de l'alimentation**

Réinitialisez l'alimentation en sortie uniquement après avoir éliminé toutes les causes à l'origine de l'arrêt d'urgence et lorsque vous êtes sûr qu'il ne subsiste aucun risque pour les personnes et les biens.

### 3.4.3 Sélecteur normal/by-pass

Il est utilisé lors de la procédure de by-pass manuel, lorsqu'il est nécessaire d'isoler l'ASI pour une intervention de maintenance ou de réparation.



**Suivez les procédures indiquées dans le manuel**

Le sélecteur normal/by-pass doit être utilisé conformément aux procédures indiquées dans la section relative à l'installation et au démarrage. Le fabricant ne pourra être tenu responsable des dommages liés à une utilisation incorrecte.

### 3.4.4 Panneau de commande LCD

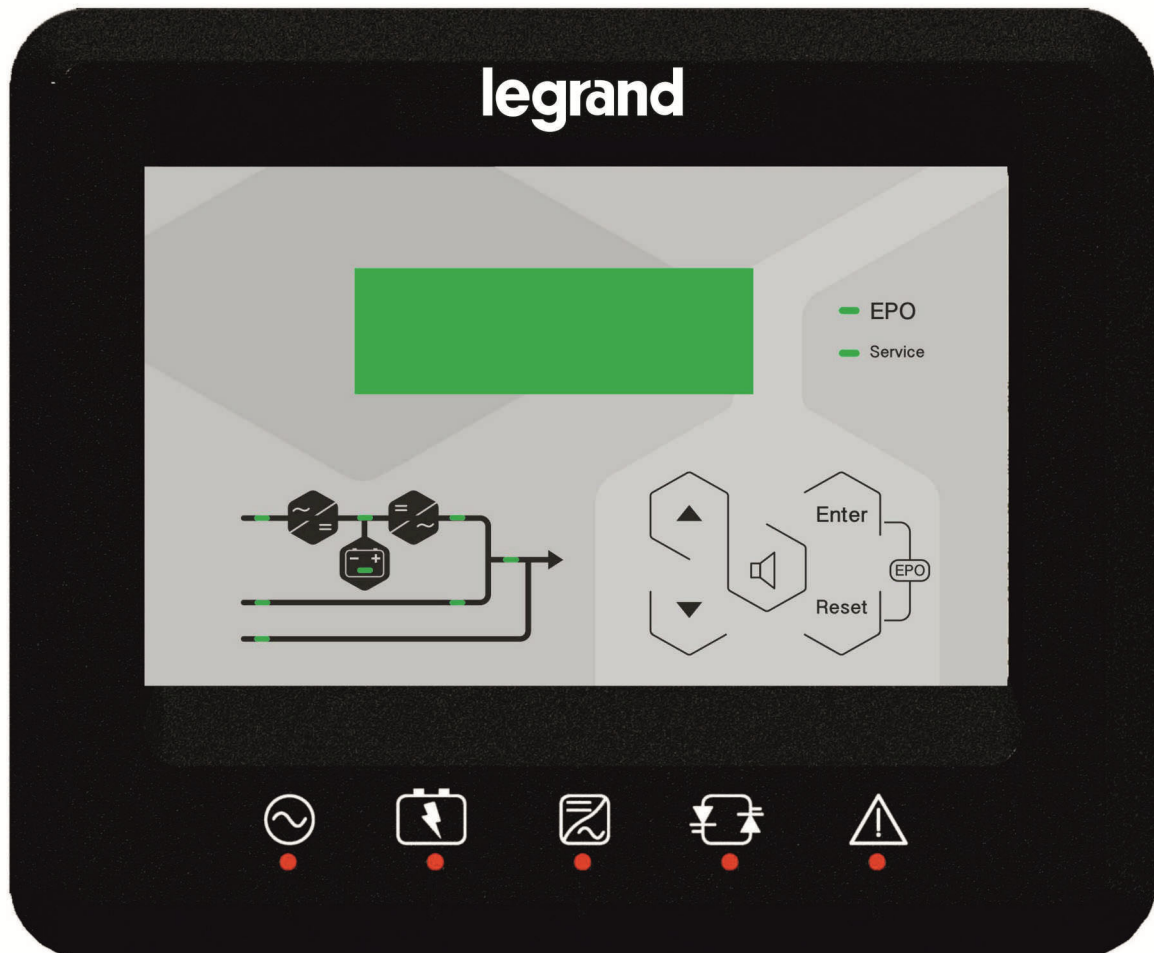
Le panneau de commande de l'ASI est utilisé pour:

- Vérifier les paramètres de fonctionnement de l'appareil
- Vérifier les alarmes présentes
- Accéder au journal des événements
- Afficher les informations sur l'appareil
- Modifier les paramètres de fonctionnement

Le menu permettant de modifier les paramètres est protégé par un mot de passe afin d'empêcher tout accès par un personnel non autorisé.

## 4 PANNEAU AVANT

Le panneau avant de l'ASI, composé d'un affichage alphanumérique à deux lignes et de 5 touches de fonction, permet la surveillance complète de l'état de l'ASI.




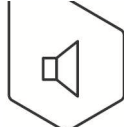
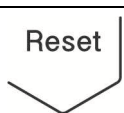


Le tableau à schéma permet de mieux comprendre l'état de fonctionnement de l'ASI.

*Illustration 8 – Panneau avant de l'ASI*

## 4.1 TOUCHES DE FONCTION

Le panneau avant de l'ASI comporte 5 touches dont les fonctions sont indiquées dans le tableau suivant :

Touches	Fonctions affectées
	<ul style="list-style-type: none"><li>➤ Défilement des menus vers le haut</li><li>➤ Augmentation de la valeur d'une unité</li><li>➤ Sélection d'une valeur</li></ul>
	<ul style="list-style-type: none"><li>➤ Défilement des menus vers le bas</li><li>➤ Diminution de la valeur d'une unité</li><li>➤ Sélection d'une valeur</li></ul>
	<ul style="list-style-type: none"><li>➤ Sélection d'un menu</li><li>➤ Confirmation des modifications</li></ul>
	<ul style="list-style-type: none"><li>➤ Arrêt du buzzer (activé lors d'une alarme ou défaillance)</li></ul>
	<ul style="list-style-type: none"><li>➤ Retour au menu précédent.</li></ul>



#### 4.1 FONCTION DES LED DU TABLEAU A SCHEMA

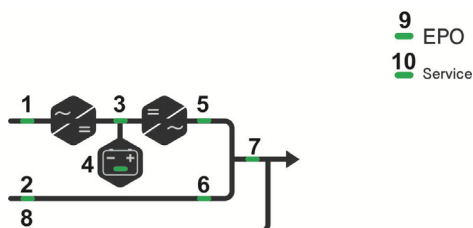


Illustration 9 – Tableau à schéma de l'ASI

<b>LED 1</b>		VERTE	Ligne CA sur l'entrée du redresseur dans les tolérances
		VERTE	Panne de courant CA / Mauvaise rotation des phases
<b>LED 2</b>		VERTE	Ligne de by-pass CA dans les tolérances
		VERTE	Mauvaise rotation des phases
		ETEINTE	Ligne de by-pass CA hors tolérances / Défaillance
<b>LED 3</b>		VERTE	Redresseur arrêté ou défaillant
		ROUGE	Tension CC hors tolérances
		VERTE	Redresseur en marche et tension CC dans les tolérances
<b>LED 4</b>		VERTE	Disjoncteur BCB fermé et batterie en charge
		VERTE	Batterie en décharge ou en TEST
		ORANGE	Disjoncteur BCB ouvert
		ROUGE	Défaut de la batterie (suite à un test de batterie)
		ETEINTE	Batterie indisponible
<b>LED 5</b>		VERTE	Tension de l'onduleur dans les tolérances et commutateur statique fermé
		VERTE	Surcharge ou court-circuit de l'onduleur
		ETEINTE	Onduleur arrêté ou tension hors tolérances
<b>LED 6</b>		ORANGE	Re-transfert bloqué
		ORANGE	Commutateur de by-pass statique fermé
		ETEINTE	Commutateur de by-pass statique ouvert
<b>LED 7</b>		VERTE	Disjoncteur de sortie OCB fermé
		ETEINTE	Disjoncteur de sortie OCB ouvert
<b>LED 8</b>		ORANGE	Commutateur de by-pass manuel MCB fermé
		ETEINTE	Commutateur de by-pass manuel MCB ouvert
<b>LED 9</b>		ROUGE	Arrêt d'urgence (EPO) actionné
		ETEINTE	Fonctionnement normal
<b>LED 10</b>		ORANGE	Demande de maintenance (clignotement lent)
		ORANGE	Alarme critique (clignotement rapide)
		ETEINTE	Fonctionnement normal

## 4.2 PANNEAU A LED

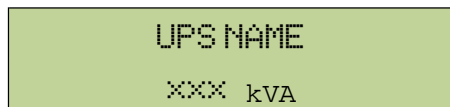


Illustration 10 – Barre à led

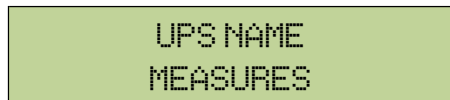
<b>LED 11</b>		VERTE	Ligne CA sur l'entrée du redresseur dans les tolérances
		VERTE	Mauvaise rotation des phases (clignotement rapide)
		VERTE	Tension AC déséquilibrée (clignotement lent)
		ETEINTE	Panne de courant AC
<b>LED 12</b>		VERTE	Disjoncteur BCB fermé et batterie en charge
		ORANGE	Batterie déchargée ou en TEST (clignotement rapide)
		ORANGE	Disjoncteur BCB ouvert (clignotement lent)
		ROUGE	Fin de l'autonomie de la batterie / Défaut de la batterie
<b>LED 13</b>		VERTE	Tension de l'onduleur dans les tolérances et commutateur statique fermé
		ORANGE	Surcharge ou court-circuit de l'onduleur
		ROUGE	Alarme critique de l'onduleur
		ETEINTE	Onduleur arrêté
<b>LED 14</b>		VERTE	Ligne de by-pass CA dans les tolérances
		ROUGE	Mauvaise rotation des phases (clignotement rapide)
		ROUGE	Ligne de by-pass CA hors tolérances / Défaillance
<b>LED 15</b>		VERTE	Demande de maintenance (clignotement lent)
		VERTE	Alarme critique (clignotement rapide)

## 5 MANIPULATION DU PANNEAU LCD

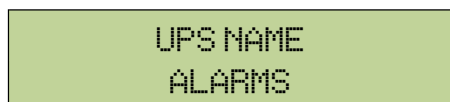
### 5.1 MENUS PRINCIPAUX



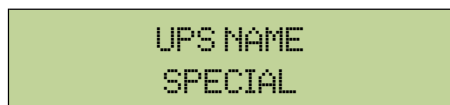
Écran principal (puissance nominale de l'ASI)



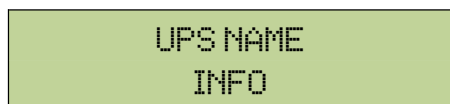
Mesures de l'ASI pour les paramètres de base (tension, courant, etc.)



État de fonctionnement de l'ASI, éventuelles alarmes présentes et historique des alarmes



Configuration des paramètres et des fonctions spéciales



Informations générales concernant l'ASI

## 5.2 AFFICHAGE DES MESURES

Le menu MEASURES (MESURES) possède la structure suivante :

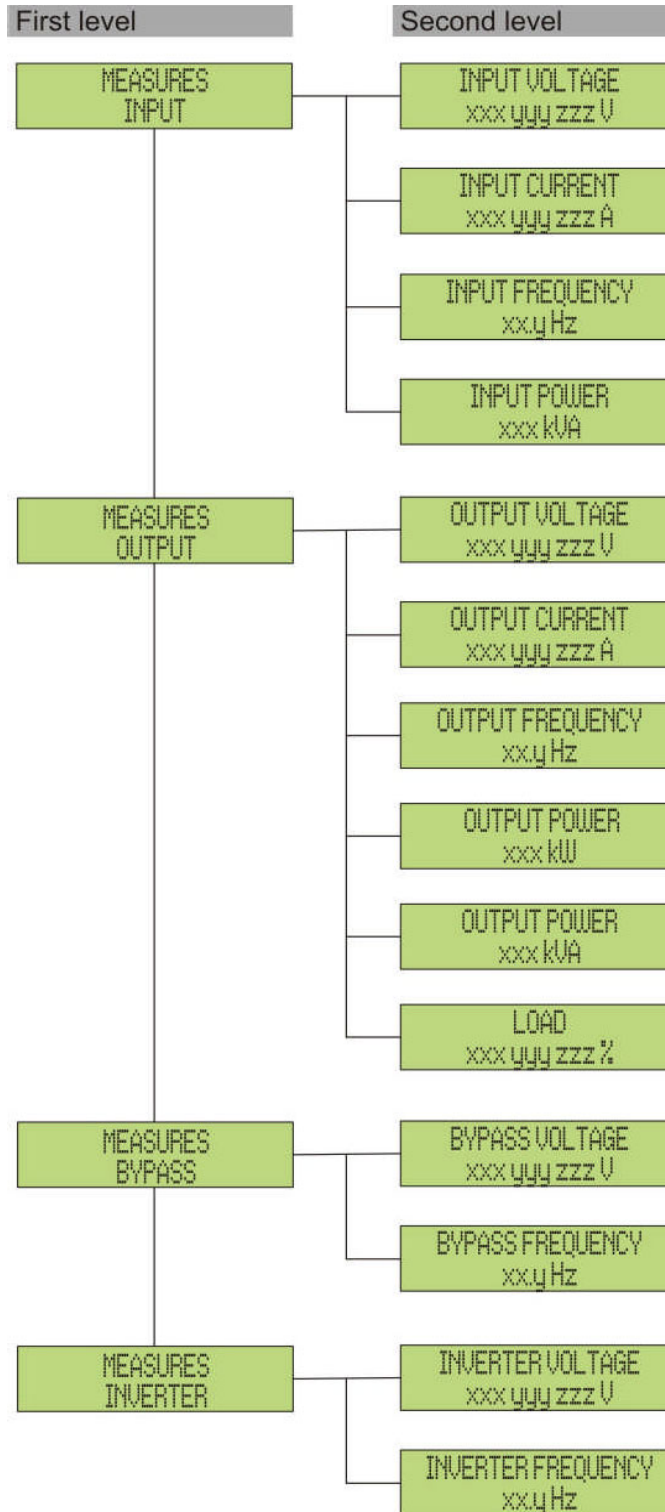


Illustration 11 – Structure du menu MEASURES (mesures) (1 à 2)

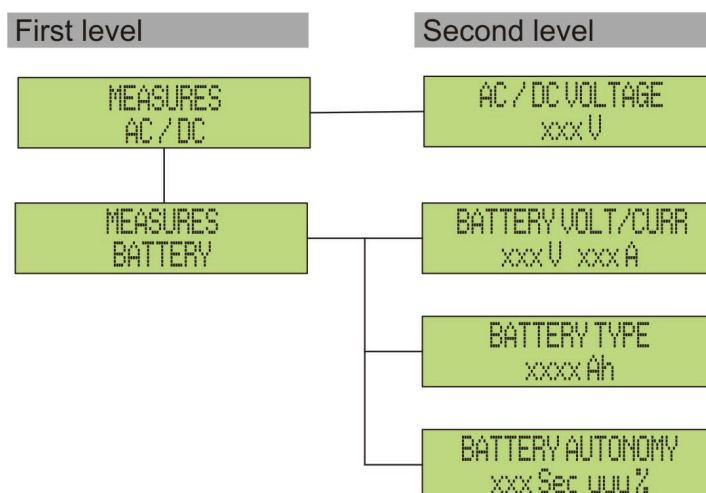


Illustration 12 – Structure du menu MEASURES (mesures) (2 à 2)

Sous-menu	Données affichées	Précision
INPUT (ENTRÉE)	Tension d'entrée du redresseur <sup>(1) (2)</sup>	1 V
	Courant d'entrée du redresseur <sup>(3)</sup>	1 A
	Fréquence	0,1 Hz
	Puissance en entrée	1 kVA
OUTPUT (SORTIE)	Tension <sup>(1) (2)</sup>	1 V
	Courant <sup>(3)</sup>	1 A
	Fréquence	0,1 Hz
	Puissance active	1 kW
	Puissance apparente	1 kVA
	Pourcentage de charge	1 %
BYPASS	Tension <sup>(1) (2)</sup>	1 V
	Fréquence	0,1 Hz
INVERTER (ONDULEUR)	Tension <sup>(1) (2)</sup>	1 V
	Fréquence	0,1 Hz
AC/DC (CA/CC)	Tension en sortie du redresseur	1 V
BATTERY (BATTERIE)	Tension et courant	1 V / 1 A
	Capacité nominale	1 Ah
	Autonomie résiduelle	1 min / 1 %

(1) Les mesures de tension font toujours référence à la valeur phase-neutre

(2) Les trois tensions sont affichées dans un seul écran sous la forme « xxx yyy zzz V »

(3) Les trois courants de ligne sont affichés dans un seul écran sous la forme « xxx yyy zzz A »

### 5.3 DIAGNOSTICS DE BASE

Le menu ALARMS (ALARMES) permet d'afficher l'état de fonctionnement actuel de l'appareil et d'accéder au journal des événements, en utilisant la structure suivante.

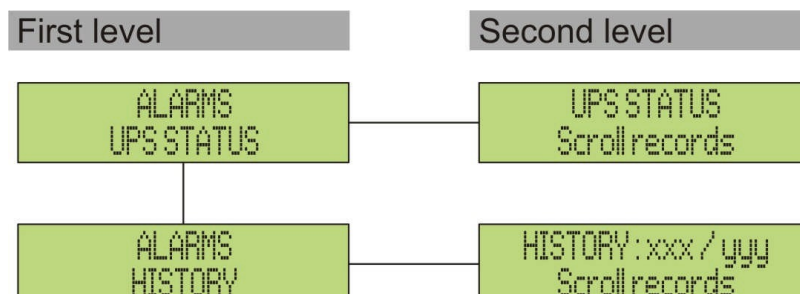

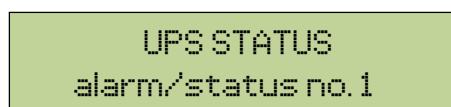


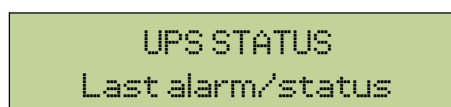
Illustration 13 – Structure du menu ALARMS (ALARMES)


Sous-menu	Données affichées
UPS STATUS (ÉTAT DE L'ASI)	Alarmes présentes et états de fonctionnement
HISTORY (HISTORIQUE)	Journal des événements

Le panneau LCD affiche le menu ALARMS (ALARMES) automatiquement dès qu'une alarme se déclenche. L'indicateur sonore, s'il est sélectionné, est activé afin d'indiquer la survenance d'une défaillance. L'alarme sonore peut être arrêtée en appuyant sur la touche  (BUZZER).



Affichage de la première alarme présente (si aucune alarme n'est présente, l'état de fonctionnement est affiché)



Appuyez sur la touche  pour parcourir le menu et accéder à l'alarme ou à l'état suivant (par ordre alphabétique)

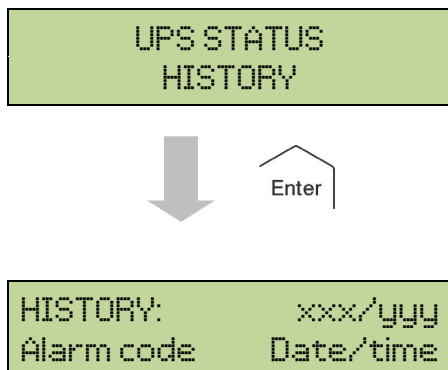


#### Effacement automatique des alarmes

Si une alarme se déclenche et que les conditions à l'origine de son déclenchement ont été éliminées, l'alarme sera automatiquement annulée et le système redémarré.

### 5.3.1 Affichage de l'historique des alarmes

Tous les événements sont enregistrés dans l'historique des alarmes.



Le premier événement affiché est le plus récent. Tout nouvel événement décale automatiquement tous les autres d'une position. L'événement le plus ancien est éliminé. Le nombre d'événements enregistrés est affiché sur la première ligne (xxx/yyy), qui indique respectivement l'événement actuellement affiché (position dans la liste) et le nombre total d'événements enregistrés (au maximum égal à **500**). Une astérisque indique la réinitialisation automatique de l'alarme.

HISTORY:	001/015
A3 *	26-10-10 20:05

Dernier événement enregistré (dans l'ordre chronologique)

- Par ex. : réinitialisation automatique de l'alarme « A3 – BOOSTER STOPPED » (A3 - Arrêt du booster)



HISTORY:	002/01
A3	26-10-10 19:45

Événement immédiatement précédent

- Par ex. : alarme « A3 – BOOSTER STOPPED » (A3 - Arrêt du booster)



HISTORY:	015/015
A18	15-10-10 12:49

Premier événement enregistré (dans l'ordre chronologique)

### 5.3.2 Alarmes et états de fonctionnement ALARMES

#### ALARMS

<b>A1</b>	DÉFAUT SECTEUR	<b>A31</b>	BUS MBCB FERMÉ
<b>A2</b>	MAUVAISE SÉQUENCE D'ENTRÉE	<b>A32</b>	BUS EPO FERMÉ
<b>A3</b>	ARRÊT DU BOOSTER	<b>A33</b>	CHARGE ASYMÉTRIQUE
<b>A4</b>	DÉFAUT DU BOOSTER	<b>A34</b>	ENTRETIEN REQUIS
<b>A5</b>	DÉFAUT DE LA TENSION CC	<b>A35</b>	MODE DIESEL
<b>A6</b>	BATTERIE EN TEST	<b>A36</b>	ARRÊT RAPIDE CC
<b>A7</b>	BCB OUVERT	<b>A38</b>	ONDULEUR --> CHARG
<b>A8</b>	DÉCHARGE DE LA BATTERIE	<b>A39</b>	ERREUR BOUCLE ONDULEUR
<b>A9</b>	FIN D'AUTONOMIE DE LA BATTERIE	<b>A40</b>	DÉFAUT SSI
<b>A10</b>	DÉFAUT DE LA BATTERIE	<b>A41</b>	ERREUR BOUCLE REDRESSEU
<b>A11</b>	COURT-CIRCUIT	<b>A42</b>	REDONDANCE REDRESSEUR PERTE
<b>A12</b>	ARRÊT, DÉLAI DE COURT-CIRCUIT ÉCOULÉ	<b>A44</b>	ERREUR BOUCLE COURAN
<b>A13</b>	ONDULEUR HORS TOLÉRANCES	<b>A45</b>	TEMPÉRATURE DU COMMUTATEUR STATIQUE ÉLEVÉE
<b>A14</b>	MAUVAISE SÉQUENCE DE BY-PASS	<b>A46</b>	PERTE DE REDONDANCE PARALLÈLE
<b>A15</b>	DÉFAUT DE BY- PASS	<b>A47</b>	ERREUR D'ENVOI DES PARAMÈTRES
<b>A16</b>	BY-PASS --> CHARGE	<b>A48</b>	ERREUR DE RÉCEPTION DES PARAMÈTRES
<b>A17</b>	BLOCAGE DE RETRANSFERT	<b>A49</b>	ERREUR DU MODE DE TEST
<b>A18</b>	MBCB FERMÉ	<b>A51</b>	TEMPÉRATURE DE LA BATTERIE
<b>A19</b>	OCB OUVERT	<b>A52</b>	VERROUILLAGE DE SOUS-TENSION
<b>A20</b>	SURCHARGE	<b>A53</b>	ERREUR DU LOGICIEL DE L'APPAREIL
<b>A21</b>	IMAGE THERMIQUE	<b>A54</b>	ERREUR CAN
<b>A22</b>	COMMUTATEUR DE BY-PASS	<b>A55</b>	CÂBLE PARALLÈLE DÉCONNECTÉ
<b>A23</b>	ARRÊT D'URGENCE DÉCLENCHÉ	<b>A56</b>	DÉSÉQUILIBRE SECTEUR
<b>A24</b>	TEMPÉRATURE FUSIBLE CC/ONDULEUR ÉLEVÉE	<b>A59</b>	RELAIS BACKFEED SUR
<b>A25</b>	ONDULEUR ARRÊTÉ	<b>A61</b>	DC SUR LA PROTECTION
<b>A26</b>	ERREUR DE COMMUNICATION	<b>A62</b>	SURTENSION DU RÉSEAU
<b>A27</b>	ERREUR DE L'EEPROM	<b>A63</b>	BLOCAGE DE LA SÉQUENCE DE DÉMARRAGE
<b>A28</b>	DÉFAUT CRITIQUE	<b>A64</b>	SOUS-TENSION DU RÉSEAU
<b>A29</b>	MAINTENANCE REQUISE		
<b>A30</b>	ALARME COMMUNE		

#### ÉTATS

<b>S1</b>	BOOSTER OK	<b>S10</b>	REDRESSEUR STAND-BY
<b>S2</b>	BATTERIE OK	<b>S11</b>	ONDULEUR STAND-BY
<b>S3</b>	ONDULEUR OK	<b>S12</b>	BATT STAND-BY
<b>S4</b>	ONDULEUR --> CHARGE	<b>S14</b>	BATT CHARGING I
<b>S5</b>	INV BYPASS SINCRO	<b>S15</b>	BATTCHARGE U
<b>S6</b>	BYPASS OK		
<b>S7</b>	BYPASS --> CHARGE		
<b>S8</b>	SYNCHRONISATION ONDULEUR / MAÎTRE		





### **Mode d'affichage et d'enregistrement des alarmes**

---

- Les états sont toujours affichés dans l'ordre ascendant lorsque l'on accède au menu ALARMS – STATUSES (ALARMES - ÉTATS).
  - Les alarmes sont affichées lorsqu'elles apparaissent et leur indicateur sonore doit être désactivé à l'aide de la touche buzzer.
  - Les alarmes restent affichées tant qu'elles sont présentes. Elles sont automatiquement enregistrées dans le journal d'événements avec la date et l'heure de leur survenance.
- 



### **Description des alarmes et états**

---

Pour une description plus détaillée des alarmes et des états, voir la section Défauts et alarmes du présent manuel.

---

## 6 REGLAGES ET OPERATIONS AVANCEES

Certains paramètres de fonctionnement de l'ASI peuvent être réglés via le menu SPECIAL, dont la structure est la suivante :

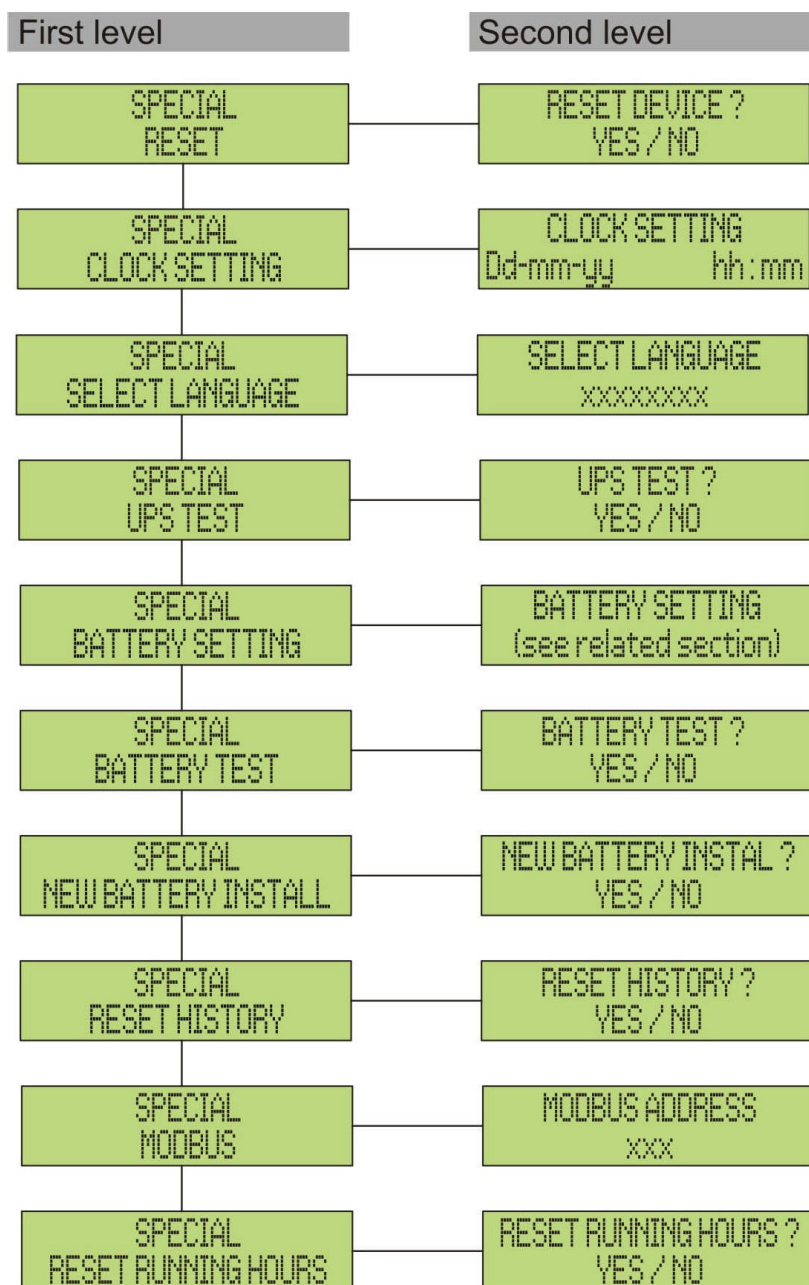


Illustration 14 – Structure du menu SPECIAL

Sous-menu	Données programmables
RESET (Réinitialiser)	Réinitialisation des conditions de défaillance
CLOCK SETTING (Réglage de l'horloge)	Date et heure du système
SELECT LANGUAGE (Sélectionner la langue)	Affiche les langues disponibles
UPS TEST (Test de l'ASI)	Effectue un test de commutation
BATTERY SETTING (Réglage de la batterie)	Réglage des paramètres de la batterie
BATTERY TEST (Test de la batterie)	Effectue un test de batterie
NEW BATTERY INSTALL (Installation d'une nouvelle batterie)	Règle l'autonomie à 100 %
RESET HISTORY (Remise à zéro de l'historique)	Remise à zéro du journal des événements
MODBUS	Adresse MODBUS de l'appareil
RESET RUNNING HOURS (Remise à zéro des heures de fonctionnement)	Remise à zéro du compteur d'heures de fonctionnement de l'ASI



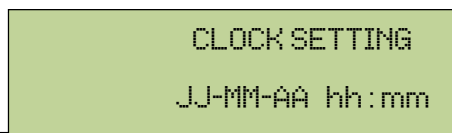
### Accès protégé par mot de passe

Le menu SETTINGS (Réglages) est protégé par un mot de passe défini en usine afin d'empêcher tout accès par un personnel non autorisé.

- Nous vous recommandons de ne pas divulguer ce mot de passe.
- Les modifications des paramètres de fonctionnement et des opérations de démarrage de l'ASI peuvent se révéler potentiellement dangereuses pour l'appareil et les personnes.

## 6.1 REGLAGE DE LA DATE ET DE L'HEURE

La date et l'heure peuvent être réglées via le menu CLOCK (Horloge).



Chaque chiffre peut être modifié à l'aide des flèches ▲ / ▼ et validé à l'aide de la touche ↵ (Entrée).



### Réglage correct de la date et de l'heure actuelles

Le réglage correct de la date et de l'heure est essentiel à l'enregistrement du journal des événements.

## 6.2 AFFICHAGE DES LANGUES DISPONIBLES

Le tableau ci-dessous indique les langues utilisables sur l'appareil.

Paramètre	Valeurs possibles
LANGUAGE (Langue)	ITALIAN (Italien) GERMAN (Allemand) FRENCH (Français) ENGLISH (Anglais) PORTUGUESE (Portugais) SPANISH (Espagnol) POLISH (Polonais) TURKISH (Turc)

Les paramètres peuvent être modifiés en utilisant les flèches ▲ / ▼ pour augmenter les valeurs et la touche ↵ pour valider.

## 6.3 INSTALLATION D'UNE NOUVELLE BATTERIE

Le menu NEW BATTERY INSTALL (Installation d'une nouvelle batterie) est utilisé lorsque le disjoncteur de batterie BCB n'est pas fermé, lorsque demandé, dans la phase de démarrage. Dans ce cas, le système démarre en considérant que la batterie est complètement déchargée et active l'alarme A10 – BATTERY FAULT (A10 - Défaut de la batterie).

Pour régler l'autonomie de la batterie à 100 %, il est nécessaire d'accéder au menu et de valider avec la touche ↵.

## 6.4 CONFIGURATION DE LA BATTERIE

Si l'ASI a été testé sans connaître les caractéristiques de la batterie de stockage, le menu BATTERY SETTING (Réglage de la batterie) permet d'indiquer ces caractéristiques. En particulier, les données suivantes peuvent être indiquées :

- Capacité de la batterie en Ampères-heures (Ah)
- Courant de charge en Ampères (A)
- Autonomie nominale en minutes

Accédez au menu en appuyant sur la touche (Entrée).

BAT CAPACITY SETTING  
0120

Chaque chiffre peut être modifié à l'aide des flèches

/ et validé à l'aide de la touche (Entrée).



CONFIRM BATT CAP.?  
YES

Écran de confirmation du réglage de paramètre



BAT RECHAR CURR SET  
18

Chaque chiffre peut être modifié à l'aide des flèches / et validé à l'aide de la touche (Entrée).



CONFIRM RECHAR CURR?  
YES

Écran de confirmation du réglage de paramètre



AUTONOMY BAT SETTING  
0020

Chaque chiffre peut être modifié à l'aide des flèches / et validé à l'aide de la touche (Entrée). Écran de confirmation du réglage de

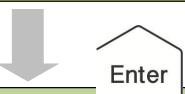


CONFIRM AUTON BATT?  
YES

Écran de confirmation de la configuration



SAVE BATT SETTINGS?  
YES



BATT SETTINGS SAVED  
PRESS "ENTER"



## Réglage de tous les paramètres

Pour enregistrer tous les paramètres, il est nécessaire d'atteindre la fin de la procédure guidée jusqu'au dernier écran indiqué ci-dessus.

Si la procédure est interrompue avant, aucun des paramètres précédemment réglés ne sera enregistré.

### 6.5 REGLAGE DES PARAMETRES MODBUS

Les paramètres relatifs à la communication via l'interface RS485 peuvent être réglés dans le menu MODBUS.

➤ Adresse Modbus

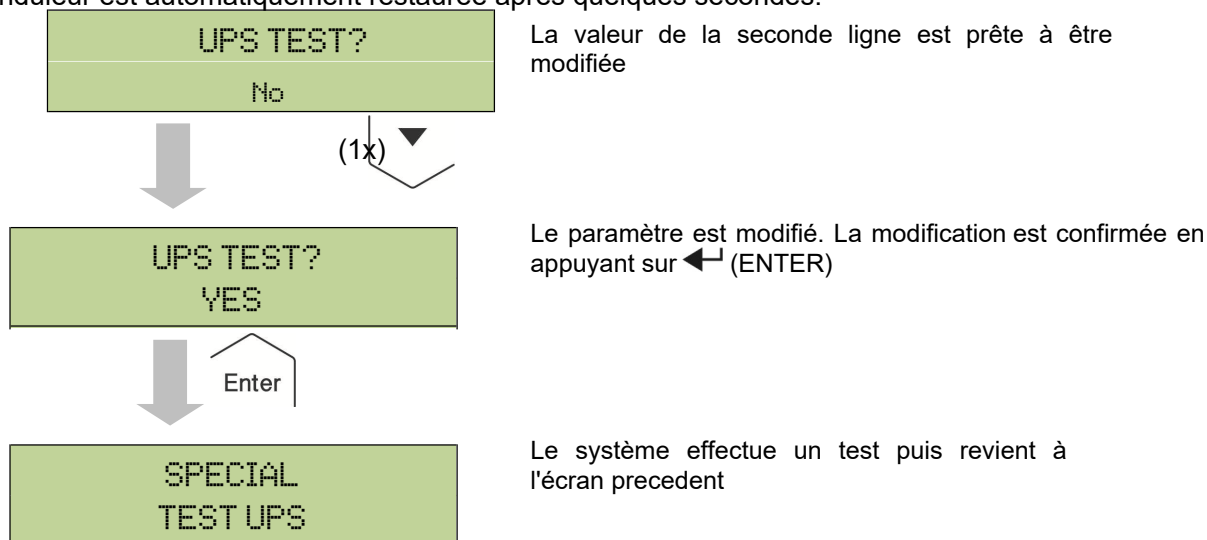


Chaque chiffre peut être modifié à l'aide des flèches ▲ / ▼) et validé à l'aide de la touche ◀ (Entrée).

Paramètre	Standard	Valeurs possibles
Adresse MODBUS	1	1 .... 247

### 6.6 TEST DE L'ASI

Le menu UPS TEST (Test de l'ASI) permet de réaliser un test de commutation de l'onduleur. L'onduleur est arrêté et la charge est transférée sur l'alimentation de by-pass. L'alimentation de l'onduleur est automatiquement restaurée après quelques secondes.

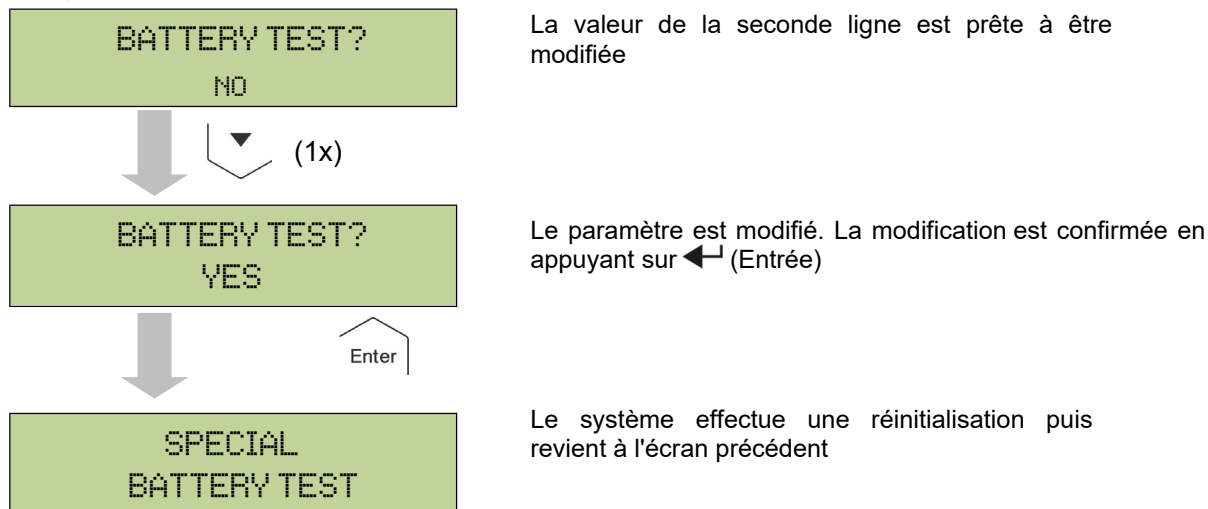


### Perte d'alimentation possible

En cas de panne de courant en cours de test, le fonctionnement immédiat de l'onduleur n'est pas assuré.

## 6.7 TEST DE LA BATTERIE

Le menu BATTERY TEST (Test de la batterie) permet de réaliser un court test de décharge de la batterie. Si la batterie n'est pas opérationnelle, l'alarme A10 – Battery fault (A10 - Défaut de la batterie) se déclenche en fin de test.

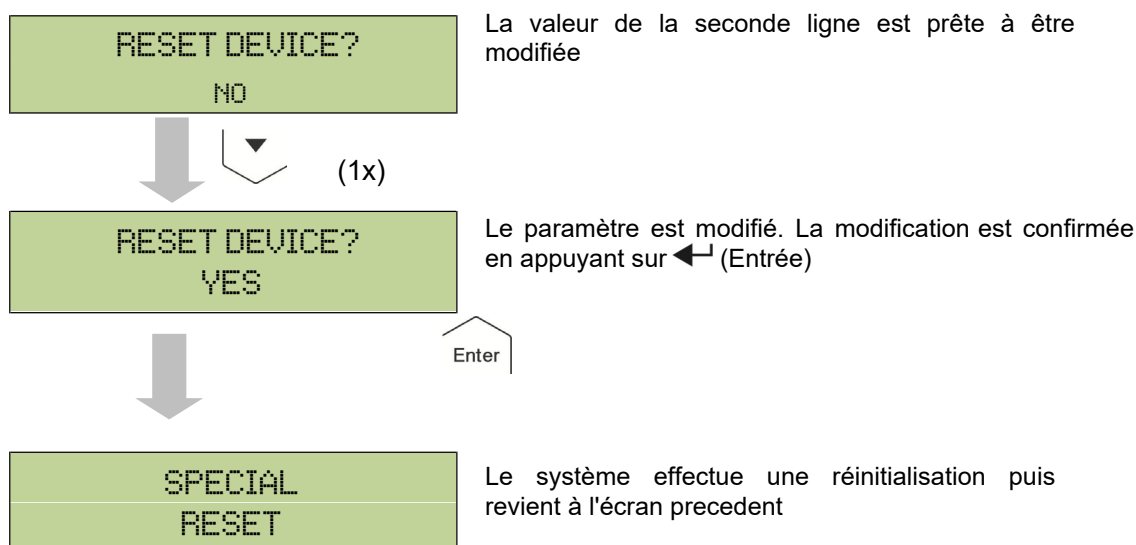


### Perte d'alimentation possible

Ce test peut affecter la continuité d'alimentation des charges si la batterie n'est pas complètement chargée.

## 6.8 RÉINITIALISATION DU SYSTÈME

L'ASI est équipé de protections internes qui bloquent tout ou partie du système. L'alarme peut être effacée et le fonctionnement normal rétabli via le menu RESET (Réinitialiser). Si la défaillance persiste, l'ASI reviendra dans la condition de défaillance précédente. Dans certains cas, le menu RESET (Réinitialiser) est nécessaire pour la simple réinitialisation d'un signal de défaillance. L'ASI reprend ensuite son fonctionnement.



Les conditions de défaillance imposant une réinitialisation manuelle sont :

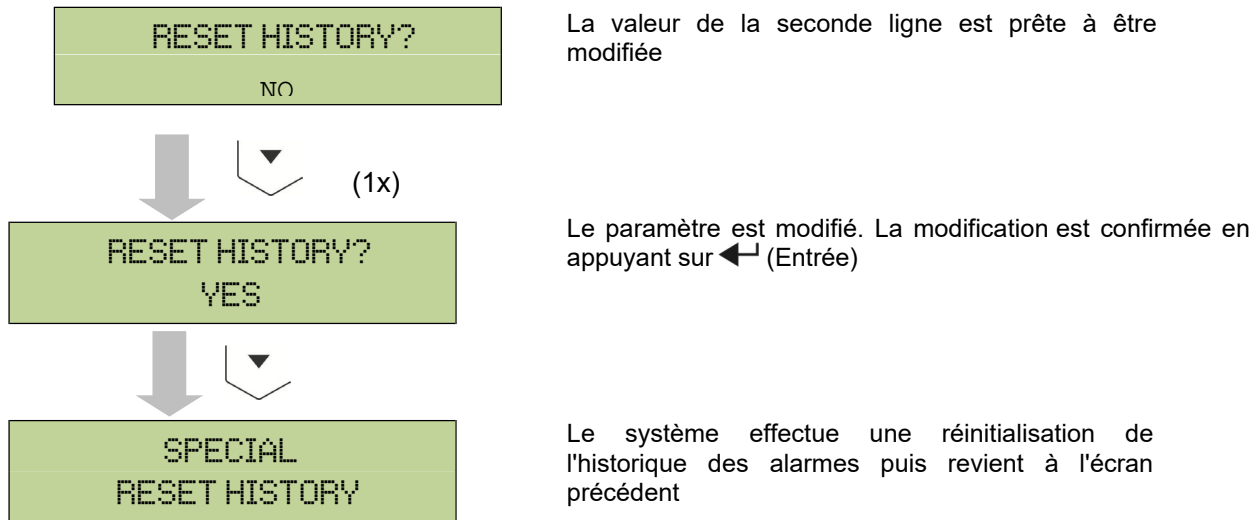
- Blocage de retransfert du commutateur statique (alarme A17)
- Arrêt de l'onduleur du fait de l'activation du capteur de désaturation IGBT (alarme A44)
- Arrêt de l'onduleur du fait de l'écoulement du délai de court-circuit (alarme 12)
- Arrêt de l'onduleur du fait de la protection contre l'image thermique (alarme 21)
- Arrêt de l'onduleur du fait de l'activation du capteur de déconnexion rapide (alarme A36)
- Arrêt de l'onduleur du fait d'une erreur de la boucle de contrôle de la tension (alarme A39)
- Arrêt du booster du fait d'une erreur de la boucle de contrôle de la tension (alarme A41)
- Arrêt du booster du fait d'une erreur de la boucle de contrôle du courant (alarme A43)
- Commutateur statique bloqué (alarme A50)
- Arrêt du booster du fait de l'activation du capteur de symétrie de charge (alarme A33)
- Activation de l'alarme de défaut de batterie (alarme A10)
- Demande de maintenance programmée (alarme A29).

Pour une description de l'état de l'ASI dans chacune des conditions de défaillance répertoriées ci-dessus, reportez-vous à la section Défauts et alarmes.



## 6.9 REMISE A ZERO DE L'HISTORIQUE DES ALARMES

Accédez au menu RESET HISTORY (Remise à zéro de l'historique).



### Perte de données

L'historique des alarmes contient des données importantes pour la surveillance du comportement de l'appareil dans le temps. Nous vous recommandons d'enregistrer les données avant toute remise à zéro.

## 7 INFORMATIONS SYSTÈME

Le menu INFO fournit des informations générales sur l'ASI selon la structure de base suivante:

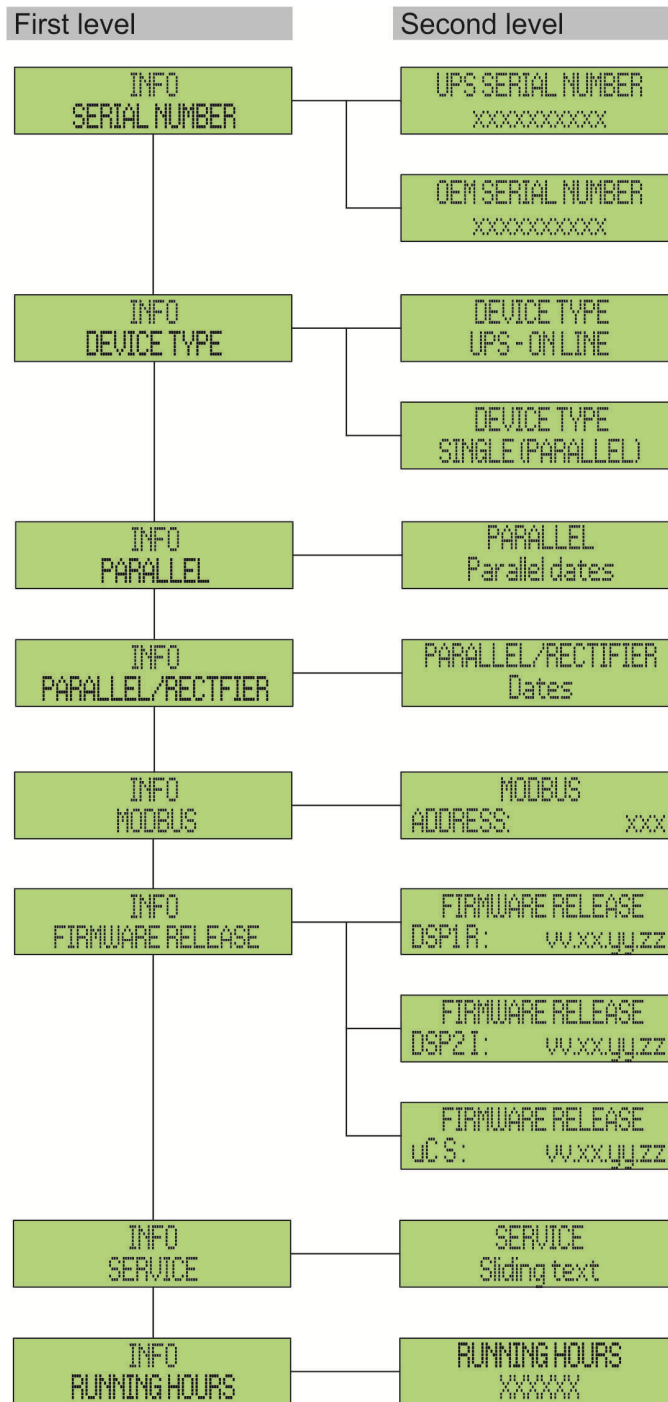


Illustration 15 – Structure du menu INFO

Toutes les données affichées dans les diverses sections sont définies en usine via un logiciel d'interface spécial. Elles ne peuvent pas être modifiées, sauf par un personnel autorisé par le fabricant. Les seuls paramètres pouvant être modifiés sont les réglages MODBUS (voir le menu SPECIAL).

Sous-menu	Données affichées
SERIAL NUMBER (Numéro de série)	Numéro de série de l'appareil donné par le fabricant et le distributeur OEM, le cas échéant
DEVICE TYPE (Type d'appareil)	Le type d'appareil peut être : <ul style="list-style-type: none"> <li>➤ ON LINE - UPS (En ligne - ASI)</li> <li>➤ FREQUENCY CONVERTER (Convertisseur de fréquence)</li> <li>➤ ECO MODE - UPS (Mode Éco - ASI)</li> <li>➤ SINGLE UPS (ASI seul)</li> <li>➤ PARALLEL (Parallèle)</li> </ul>
PARALLEL (Parallèle) <sup>(1)</sup>	Données relatives à la configuration parallèle
PARALLEL (Parallèle) <sup>(2)</sup>	Données relatives à la configuration parallèle redresseur
MODBUS	Adresse MODBUS de l'appareil
FIRMWARE RELEASE (Version du logiciel de l'appareil)	Version du logiciel installée sur le système
SERVICE (Entretien)	Texte défilant contenant des informations relatives à l'entretien technique
RUNNING HOUR (Heures de fonctionnement)	Dates relatives au nombre d'heures de fonctionnement de l'ASI

(1) Ce menu n'est actif que si l'ASI fait partie d'un système parallèle ou de synchronisation de charge

(2) Ce menu n'est actif que si l'ASI fait partie d'un système common battery

## 7.1 INFORMATIONS SUR LE FONCTIONNEMENT EN PARALLELE

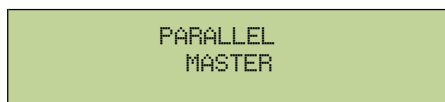
Le menu PARALLEL (Parallèle) n'est actif que si l'ASI fait partie d'un système parallèle ou de synchronisation de charge.

### 7.1.1 Position de l'ASI



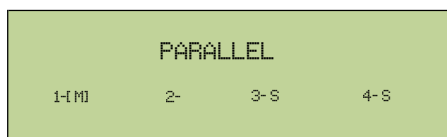
Le premier chiffre de la seconde ligne identifie la *position* de cet ASI spécifique au sein du système parallèle. Le second chiffre représente le nombre total d'ASI.

### 7.1.2 Hiérarchie maître / esclave



La seconde ligne peut afficher l'une des deux valeurs suivantes : MASTER (Maître) ou SLAVE (Esclave). Un seul ASI *maître* peut être présent dans le système. Dans le cas contraire, il existera un conflit au niveau du bus de communication des données.

### 7.1.3 Surveillance du bus de communication



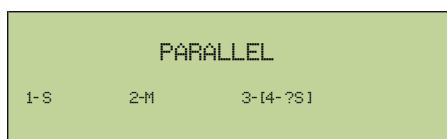
La seconde ligne de ce menu fournit une indication générale concernant la communication entre les unités ASI composant le système.

- Les chiffres représentent les unités ASI.
- Les lettres M et S signifient respectivement MASTER (Maître) et SLAVE (Esclave).
- Les crochets [ ] autour d'une lettre indiquent l'ASI sur lequel on travaille actuellement.
- Un point d'interrogation en regard d'un chiffre indique que cet ASI ne communique par sur le bus de données.

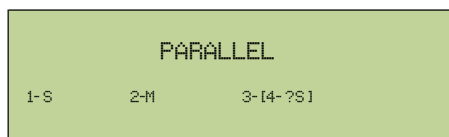
Imaginons la situation suivante :

- système composé de 4 ASI ;
- l'ASI 2 est actuellement l'ASI maître ;
- on vérifie la communication des données sur l'ASI 3 ;
- l'ASI 4 ne communique pas.

Le menu affichera les informations suivantes.

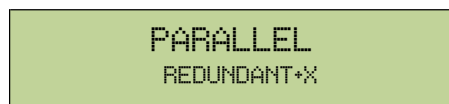


S'il y a plus de quatre appareils en parallèle, le menu affichera les informations suivantes.



Les points indiquent la présence d'une autre ligne de menu indiquant l'état des autres ASI du système.

### 7.1.4 Type de système parallèle



La seconde ligne peut indiquer l'une des deux valeurs suivantes : POWER (ou REDUNDANT+x).

- POWER signifie que le système parallèle nécessite la présence de tous les ASI pour alimenter la charge.
- REDUNDANT+x signifie que le système est redondant et possède un indice de redondance x. Par exemple, dans un système composé de 3 ASI, REDUNDANT+2 signifie qu'un seul ASI est nécessaire pour alimenter la charge.

### 7.1.5 Statistiques relatives aux messages

Les statistiques de la section pour les messages échangés sur le bus de communication se compose de trois menus différents.

```
STATIST CAN      SSU  
MSGRX: 32564  
100.0%
```

Nombre de messages reçus et pourcentage de précision de la réception concernant l'état des commutateurs statiques. Les messages sont échangés entre tous les ASI, par conséquent cette valeur augmentera sur chacun.

```
STATIST CAN INV SYNC  
RX:15849  
100.0%
```

Nombre de messages reçus et pourcentage de précision de la réception concernant les signaux de synchronisme. Les messages sont envoyés par l'ASI maître. Par conséquent la valeur augmentera uniquement sur les ASI esclaves.

```
STATIST CAN INV MSG  
RX:9277  
99.9%
```

Nombre de messages reçus et pourcentage de précision de la réception concernant l'état du système. Les messages sont échangés entre tous les ASI, par conséquent cette valeur augmentera sur chacun.

## 7.2 INFORMATIONS SUR LE FONCTIONNEMENT EN PARALLELE REDRESSEUR

Le menu PARALLEL (Parallèle) n'est actif que si l'ASI fait partie d'un système parallèle ou de synchronisation de charge.

### 7.2.1 Position de l'ASI

```
PARALLEL RADR.  
2 / 2
```

Le premier chiffre de la seconde ligne identifie la *position* de cet ASI spécifique au sein du système parallèle. Le second chiffre représente le nombre total d'ASI.

### 7.2.2 Hiérarchie maître / esclave

```
PARALLELRADR.  
MASTER
```

La seconde ligne peut afficher l'une des deux valeurs suivantes : MASTER (Maître) ou SLAVE (Esclave). Un seul ASI maître peut être présent dans le système. Dans le cas contraire, il existera un conflit au niveau du bus de communication des données.

### 7.2.3 Surveillance du bus de communication

```
PARALLEL RECTIFIER  
1-[M] 2-S
```

La seconde ligne de ce menu fournit une indication générale concernant la communication entre les unités ASI composant le système.

- Les chiffres représentent les unités ASI.
- Les lettres M et S signifient respectivement MASTER (Maître) et SLAVE (Esclave).
- Les crochets [ ] autour d'une lettre indiquent l'ASI sur lequel on travaille actuellement.
- Un point d'interrogation en regard d'un chiffre indique que cet ASI ne communique pas sur le bus de données.

### 7.2.4 Type de système parallèle

```
PARALLEL  
REDUNDANT+*
```

La seconde ligne peut indiquer l'une des deux valeurs suivantes : POWER (ou REDUNDANT+x).

- POWER signifie que le système parallèle nécessite la présence de tous les ASI pour alimenter la charge.
- REDUNDANT+x signifie que le système est redondant et possède un indice de redondance x. Par exemple, dans un système composé de 2 ASI, REDUNDANT+1 signifie qu'un seul ASI est nécessaire pour alimenter la charge.

### 7.2.5 Statistiques relatives aux messages

Les statistiques de la section pour les messages échangés sur le bus de communication se compose deux menus différents.

```
STATIST CAN INV SYNC  
RX:15849  
100.0%
```

Nombre de messages reçus et pourcentage de précision de la réception concernant les signaux de synchronisme. Les messages sont envoyés par l'ASI maître. Par conséquent la valeur augmentera uniquement sur les ASI esclaves.

```
STATIST CAN INV MSG  
RX:9277  
99.9%
```

Nombre de messages reçus et pourcentage de précision de la réception concernant l'état du système. Les messages sont échangés entre tous les ASI, par conséquent cette valeur augmentera sur chacun.

## 7.3 INFORMATIONS RELATIVES À L'ENTRETIEN

Le menu SERVICE (Entretien) fournit des informations importantes concernant l'entretien technique de l'ASI.

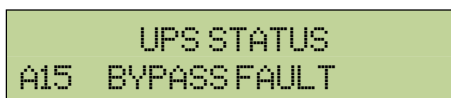
Ces informations sont affichées via une chaîne de texte de 60 caractères au maximum qui défile sur la seconde ligne.

Veillez également vous reporter aux adresses et coordonnées indiquées dans le présent manuel.

## 8 DEFAUTS ET ALARMES

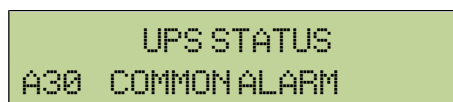
Comme indiqué dans les sections précédentes, le système est doté de diagnostics de base qui permettent une visualisation immédiate des conditions de fonctionnement.

Le panneau LCD affiche immédiatement l'écran des alarmes et un signal sonore se déclenche (si l'option correspondante a été activée). Chaque écran affiche le code alphanumérique de l'alarme et une courte description de l'alarme.



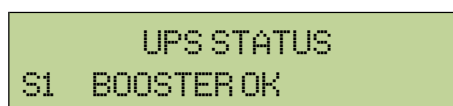
UPS STATUS  
A15 BYPASS FAULT

L'affichage indique la première alarme dans l'ordre chronologique



UPS STATUS  
A30 COMMON ALARM

Les autres alarmes présentes sont affichées en faisant défiler le menu



UPS STATUS  
S1 BOOSTEROK

Après la dernière alarme présente, les états de fonctionnement sont affichés



**Risques de blessure liés à un choc électrique !**

Avant toute intervention sur l'ASI, assurez-vous que toutes les précautions de sécurité sont respectées :

- toute intervention sur l'unité doit être réalisée par un personnel qualifié ;
- les composants internes ne peuvent être manipulés qu'après déconnexion de l'appareil de ses sources d'alimentation ;
- utilisez toujours des dispositifs de protection conçus pour chaque type d'activité ;
- les instructions contenues dans les manuels doivent être scrupuleusement respectées.
- En cas de doute ou d'impossibilité à résoudre le problème, contactez immédiatement Legrand.

## 8.1 DEFINITION DES ETATS DE FONCTIONNEMENT

État	<b>S1</b>	<b>BOOSTER OK (Booster OK)</b>
Description	La section du redresseur fonctionne correctement.	
Condition de fonctionnement	Le redresseur alimente l'onduleur et maintient la batterie chargée.	

État	<b>S2</b>	<b>BATTERY OK (Batterie OK)</b>
Description	La batterie est raccordée à l'ASI.	
Condition de fonctionnement	La batterie est maintenue chargée par le redresseur et est prête à alimenter l'onduleur.	

État	<b>S3</b>	<b>INVERTER OK (Onduleur OK)</b>
Description	La tension et la fréquence de l'onduleur sont dans la plage autorisée.	
Condition de fonctionnement	L'onduleur est prêt à alimenter la charge.	

État	<b>S4</b>	<b>INVERTER --&gt; LOAD (Onduleur --&gt; charge)</b>
Description	L'onduleur alimente la charge.	
Condition de fonctionnement	La charge est alimentée par le commutateur d'onduleur statique.	

État	<b>S5</b>	<b>INV BYPASS SINCRO</b>
Description	L'onduleur est synchronisé avec le by-pass.	
Condition de fonctionnement	La synchronisation entre l'onduleur et le by-pass est verrouillée. Le commutateur statique peut basculer d'une source à l'autre.	

État	<b>S6</b>	<b>BYPASS OK (By-pass OK)</b>
Description	La tension et la fréquence de by-pass sont dans la plage autorisée.	
Condition de fonctionnement	La ligne de by-pass est prête pour le basculement en cas de défaillance de l'onduleur.	

État	<b>S7</b>	<b>BYPASS --&gt; CHARGE</b>
Description	La charge est alimentée par la ligne de by-pass.	
Condition de fonctionnement	La charge est alimentée par le by-pass via le commutateur statique, en attendant le redémarrage de l'onduleur.	



État	<b>S8</b> <b>INV MASTER SYNC (Synchronisation onduleur / maître)</b>
Description	L'onduleur est synchronisé avec l'ASI maître.
Condition de fonctionnement	Cet état est uniquement présent sur les ASI esclaves. Il indique que l'onduleur est synchronisé avec le signal envoyé par l'ASI maître.

État	<b>S10</b> <b>REDRESSEUR STAND-BY</b>
Description	Le redresseur est en mode veille.
Condition de fonctionnement	Le redresseur est éteint et prêt à être démarré pour charger la batterie (GreenConversionalgorith).

État	<b>S11</b> <b>ONDULEUR STAND-BY</b>
Description	The inverter is in standby mode.
Condition de fonctionnement	L'onduleur est éteint et prêt à être démarré en cas d'anomalie du réseau de base.

État	<b>S12</b> <b>BATT STANDBY</b>
Description	La batterie est en mode standby
Condition de fonctionnement	L'interrupteur statique de la batterie est ouvert et la batterie est déconnectée du bus CC.

État	<b>S14</b> <b>BATT CHARGING I</b>
Description	La batterie est en charge
Condition de fonctionnement	La batterie est connectée au DC bus

État	<b>S15</b> <b>BATT CHARGE U</b>
Description	Le cycle de charge de la batterie est activé.
Condition de fonctionnement	L'interrupteur statique de la batterie est fermé et la batterie se trouve dans la deuxième et dernière phase du mode de charge I / U (DIN 41773), avec une tension constante et un courant décroissant.

## 8.2 DEPANNAGE

Alarme	<b>A1</b> DÉFAUT SECTEUR
Description	La tension ou la fréquence de la ligne d'entrée est hors tolérances.
Causes possibles	<ul style="list-style-type: none"><li>➤ Instabilité ou panne secteur.</li><li>➤ Mauvaise rotation des phases.</li></ul>
Solutions	<ol style="list-style-type: none"><li>1. Vérifiez les raccordements au secteur.</li><li>2. Vérifiez la stabilité de la tension secteur.</li><li>3. Si l'alarme persiste, contactez notre service de support technique.</li></ol>

Alarme	<b>A2</b> MAUVAISE SÉQUENCE D'ENTRÉE
Description	La rotation des phases sur la ligne d'entrée du redresseur est incorrecte.
Causes possibles	<ul style="list-style-type: none"><li>➤ Mauvais raccordement des câbles d'alimentation.</li></ul>
Solutions	<ol style="list-style-type: none"><li>1. Vérifiez la rotation des phases.</li><li>2. Si l'alarme persiste, contactez notre service de support technique.</li></ol>

Alarme	<b>A3</b> ARRÊT DU BOOSTER
Description	Le redresseur a été temporairement déconnecté et l'onduleur est alimenté par la batterie.
Causes possibles	<ul style="list-style-type: none"><li>➤ Instabilité de la tension ou de la fréquence de la ligne CA.</li><li>➤ Défaut possible du circuit de contrôle du redresseur.</li></ul>
Solutions	<ol style="list-style-type: none"><li>1. Vérifiez les paramètres de tension de la ligne CA.</li><li>2. Redémarrez l'appareil.</li><li>3. Si l'alarme persiste, contactez notre service de support technique.</li></ol>

Alarme	<b>A4</b> DÉFAUT DU BOOSTER
Description	Le redresseur a été déconnecté du fait d'un défaut interne.
Causes possibles	<ul style="list-style-type: none"><li>➤ Défaut possible du circuit de contrôle du redresseur.</li></ul>
Solutions	<ol style="list-style-type: none"><li>1. Vérifiez les alarmes présentes et exécutez les procédures indiquées.</li><li>2. Redémarrez l'appareil.</li><li>3. Si l'alarme persiste, contactez notre service de support technique.</li></ol>

Alarme	<b>A5</b> <b>DÉFAUT DE LA TENSION CC</b>
Description	La tension CC mesurée est hors tolérances.
Causes possibles	<ul style="list-style-type: none"> <li>➤ La batterie a atteint sa tension de décharge du fait d'une panne d'alimentation.</li> <li>➤ Défaillance du circuit de mesure.</li> </ul>
Solutions	<ol style="list-style-type: none"> <li>1. Vérifiez la valeur réelle de la tension CC mesurée.</li> <li>2. En cas de panne secteur, attendez la restauration de la tension CA.</li> <li>3. Vérifiez les alarmes présentes et exécutez les procédures indiquées.</li> <li>4. Redémarrez l'appareil.</li> <li>5. Si l'alarme persiste, contactez notre service de support technique.</li> </ol>

Alarme	<b>A6</b> <b>BATTERIE EN TEST</b>
Description	La tension du redresseur est réduite afin d'amorcer une courte décharge contrôlée de la batterie.
Causes possibles	<ul style="list-style-type: none"> <li>➤ Un test de batterie a été lancé automatiquement (si ce paramètre a été défini) ou manuellement par l'utilisateur.</li> </ul>
Solutions	<ol style="list-style-type: none"> <li>1. Attendez la fin du test et vérifiez les éventuels défauts de batterie.</li> </ol>

Alarme	<b>A7</b> <b>BCB OUVERT</b>
Description	Le sectionneur d'isolation de la batterie est ouvert.
Causes possibles	<ul style="list-style-type: none"> <li>➤ Sectionneur d'isolation de la batterie ouvert.</li> </ul>
Solutions	<ol style="list-style-type: none"> <li>1. Vérifiez l'état du sectionneur d'isolation de la batterie.</li> <li>2. Vérifiez la fonctionnalité du contact auxiliaire du sectionneur d'isolation.</li> <li>3. Vérifiez le raccordement entre le contact auxiliaire du sectionneur d'isolation et les bornes auxiliaires de l'ASI (le cas échéant).</li> <li>4. Si l'alarme persiste, contactez notre service de support technique.</li> </ol>

Alarme	<b>A8</b> <b>DÉCHARGE DE LA BATTERIE</b>
Description	La batterie se décharge.
Causes possibles	<ul style="list-style-type: none"> <li>➤ La batterie se décharge du fait d'une panne secteur.</li> <li>➤ Défaillance du redresseur.</li> </ul>
Solutions	<ol style="list-style-type: none"> <li>1. Vérifiez les alarmes présentes et exécutez les procédures indiquées.</li> <li>2. Si l'alarme persiste, contactez notre service de support technique.</li> </ol>

Alarme	<b>A9</b> <b>FIN D'AUTONOMIE DE LA BATTERIE</b>
Description	La batterie a atteint son niveau de décharge pré-alarme.
Causes possibles	<ul style="list-style-type: none"><li>➤ La batterie se décharge du fait d'une panne secteur.</li><li>➤ Défaillance du redresseur.</li></ul>
Solutions	<ol style="list-style-type: none"><li>1. Vérifiez les alarmes présentes et exécutez les procédures indiquées.</li><li>2. Si l'alarme persiste, contactez notre service de support technique.</li></ol>

Alarme	<b>A10</b> <b>DÉFAUT DE LA BATTERIE</b>
Description	Défaut suite à un test de batterie.
Causes possibles	<ul style="list-style-type: none"><li>➤ Défaut de la batterie.</li></ul>
Solutions	<ol style="list-style-type: none"><li>1. Vérifiez la batterie.</li><li>2. Réinitialisez le système.</li><li>3. Si l'alarme persiste, contactez notre service de support technique.</li></ol>

Alarme	<b>A11</b> <b>COURT-CIRCUIT</b>
Description	Le capteur de courant a détecté un court-circuit à la sortie.
Causes possibles	<ul style="list-style-type: none"><li>➤ Problème de charge.</li><li>➤ Défaillance du circuit de mesure.</li></ul>
Solutions	<ol style="list-style-type: none"><li>1. Vérifiez les charges raccordées à la sortie de l'ASI.</li><li>2. Si l'alarme persiste, contactez notre service de support technique.</li></ol>

Alarme	<b>A12</b> <b>ARRÊT, DÉLAIDE COURT-CIRCUIT ÉCOULÉ</b>
Description	Arrêt de l'onduleur du fait d'un court-circuit prolongé lors d'une panne d'alimentation ou du fait d'une surintensité au niveau de l'entrée du pont de l'onduleur.
Causes possibles	<ul style="list-style-type: none"><li>➤ Court-circuit sur les charges pendant une panne d'alimentation.</li><li>➤ Défaut du pont de l'onduleur.</li><li>➤ Pic de courant temporaire.</li></ul>
Solutions	<ol style="list-style-type: none"><li>1. Réinitialisez le système.</li><li>2. Si l'alarme persiste, contactez notre service de support technique.</li></ol>

Alarme	<b>A13</b> <b>ONDULEUR HORS TOLÉRANCES</b>
Description	La tension ou la fréquence de l'onduleur est hors tolérances.
Causes possibles	<ul style="list-style-type: none"> <li>➤ Arrêt de l'onduleur du fait d'une alarme.</li> <li>➤ Défaillance de l'onduleur.</li> </ul>
Solutions	<ol style="list-style-type: none"> <li>1. Vérifiez les alarmes présentes et exécutez les procédures indiquées.</li> <li>2. Si l'alarme persiste, contactez notre service de support technique.</li> </ol>

Alarme	<b>A14</b> <b>MAUVAISE SÉQUENCE DE BY-PASS</b>
Description	La rotation des phases sur la ligne de by-pass est incorrecte.
Causes possibles	<ul style="list-style-type: none"> <li>➤ Mauvais raccordement des câbles d'alimentation.</li> </ul>
Solutions	<ol style="list-style-type: none"> <li>1. Vérifiez la rotation des phases.</li> <li>2. Si l'alarme persiste, contactez notre service de support technique.</li> </ol>

Alarme	<b>A15</b> <b>DÉFAUT DE BY-PASS</b>
Description	La tension ou la fréquence de la ligne de by-pass est hors tolérances.
Causes possibles	<ul style="list-style-type: none"> <li>➤ Instabilité ou défaillance de la ligne de by-pass.</li> <li>➤ Mauvaise rotation des phases.</li> </ul>
Solutions	<ol style="list-style-type: none"> <li>1. Vérifiez les raccordements au secteur.</li> <li>2. Vérifiez la stabilité de la tension secteur.</li> <li>3. Si l'alarme persiste, contactez notre service de support technique.</li> </ol>

Alarme	<b>A16</b> <b>BYP --&gt; LOAD (CHARGE)</b>
Description	La charge est alimentée par la ligne de by-pass.
Causes possibles	<ul style="list-style-type: none"> <li>➤ Basculement temporaire du fait d'une défaillance de l'onduleur.</li> </ul>
Solutions	<ol style="list-style-type: none"> <li>1. Vérifiez l'état de l'onduleur et la présence éventuelle d'autres alarmes.</li> <li>2. Si l'alarme persiste, contactez notre service de support technique.</li> </ol>

Alarme	<b>A17 BLOCAGE DE RETRANSFERT</b>
Description	La charge est bloquée sur la ligne de by-pass.
Causes possibles	<ul style="list-style-type: none"><li>➤ Basculements très fréquents du fait des courants d'appel de charge.</li><li>➤ Problèmes de commutateur statique.</li></ul>
Solutions	<ol style="list-style-type: none"><li>1. Réinitialisez le système.</li><li>2. Vérifiez les courants d'appel des charges.</li><li>3. Si l'alarme persiste, contactez notre service de support technique.</li></ol>

Alarme	<b>A18 MBCB CLOSED (FERME)</b>
Description	Le sectionneur d'isolation de by-pass manuel est fermé.
Causes possibles	<ul style="list-style-type: none"><li>➤ Sectionneur d'isolation de by-pass manuel fermé.</li></ul>
Solutions	<ol style="list-style-type: none"><li>1. Vérifiez l'état du sectionneur d'isolation de by-pass manuel.</li><li>2. Vérifiez la fonctionnalité du contact auxiliaire du sectionneur d'isolation.</li><li>3. Si l'alarme persiste, contactez notre service de support technique.</li></ol>

Alarme	<b>A19 OCB OUVERT</b>
Description	Le sectionneur d'isolation de la sortie est ouvert.
Causes possibles	<ul style="list-style-type: none"><li>➤ Sectionneur d'isolation de la sortie ouvert.</li></ul>
Solutions	<ol style="list-style-type: none"><li>1. Vérifiez l'état du sectionneur d'isolation de la sortie.</li><li>2. Vérifiez la fonctionnalité du contact auxiliaire du sectionneur d'isolation.</li><li>3. Si l'alarme persiste, contactez notre service de support technique.</li></ol>

Alarme	<b>A20 SURCHARGE</b>
Description	Le capteur de courant a détecté une surcharge à la sortie. Si l'alarme persiste, la protection contre les images thermiques sera activée (alarme A21).
Causes possibles	<ul style="list-style-type: none"><li>➤ Surcharge au niveau de la sortie.</li><li>➤ Défaillance du circuit de mesure.</li></ul>
Solutions	<ol style="list-style-type: none"><li>1. Vérifiez les charges raccordées à la sortie de l'ASI.</li><li>2. Contactez notre service de support technique.</li></ol>

Alarme	<b>A21</b> <b>IMAGE THERMIQUE</b>
Description	La protection contre les images thermiques a été déclenchée après une surcharge prolongée de l'onduleur. L'onduleur est arrêté pendant 30 minutes puis redémarré.
Causes possibles	<ul style="list-style-type: none"> <li>➤ Surcharge au niveau de la sortie.</li> <li>➤ Défaillance du circuit de mesure.</li> </ul>
Solutions	<ol style="list-style-type: none"> <li>1. Vérifiez les charges raccordées à la sortie de l'ASI.</li> <li>2. Si vous devez restaurer immédiatement l'alimentation de l'onduleur, réinitialisez le système.</li> <li>3. Si l'alarme persiste, contactez notre service de support technique.</li> </ol>

Alarme	<b>A22</b> <b>COMMUTATEUR DE BY-PASS</b>
Description	Le sélecteur normal/by-pass a été actionné.
Causes possibles	<ul style="list-style-type: none"> <li>➤ Opération de maintenance.</li> </ul>
Solutions	<ol style="list-style-type: none"> <li>1. Vérifiez la position du sélecteur.</li> <li>2. Si l'alarme persiste, contactez notre service de support technique.</li> </ol>

Alarme	<b>A23</b> <b>ARRÊT D'URGENCE DÉCLENCHÉ</b>
Description	Le système est bloqué du fait de l'activation du bouton d'arrêt d'urgence.
Causes possibles	<ul style="list-style-type: none"> <li>➤ Activation du bouton d'arrêt d'urgence (local ou distant).</li> </ul>
Solutions	<ol style="list-style-type: none"> <li>1. Relâchez le bouton d'arrêt d'urgence et réinitialisez l'alarme.</li> <li>2. Si l'alarme persiste, contactez notre service de support technique.</li> </ol>

Alarme	<b>A24</b> <b>TEMPÉRATURE FUSIBLE CC/ONDULEUR ÉLEVÉE</b>
Description	Température élevée du radiateur du pont de l'onduleur ou déclenchement des fusibles CC protégeant le pont de l'onduleur.
Causes possibles	<ul style="list-style-type: none"> <li>➤ Défaut des ventilateurs de refroidissement du radiateur.</li> <li>➤ La température ambiante ou la température de l'air de refroidissement est trop élevée.</li> <li>➤ Déclenchement des fusibles de protection CC.</li> </ul>

Solutions	<ol style="list-style-type: none"> <li>Vérifiez le fonctionnement des ventilateurs.</li> <li>Nettoyez les grilles de ventilation et les filtres à air, le cas échéant.</li> <li>Vérifiez le système de climatisation, le cas échéant.</li> <li>Vérifiez l'état des fusibles CC au niveau de l'entrée du pont de l'onduleur.</li> <li>Si l'alarme persiste, contactez notre service de support technique.</li> </ol>
Alarme	<b>A25 ONDULEUR ARRÊTÉ</b>
Description	L'onduleur est bloqué du fait d'une défaillance de fonctionnement.
Causes possibles	➤ Diverses.
Solutions	<ol style="list-style-type: none"> <li>Réinitialisez le système.</li> <li>Si l'alarme persiste, contactez notre service de support technique.</li> </ol>

Alarme	<b>A26 ERREUR DE COMMUNICATION</b>
Description	Erreur interne.
Causes possibles	➤ Problèmes de communication au niveau du microcontrôleur.
Solutions	<ol style="list-style-type: none"> <li>Si l'alarme persiste, contactez notre service de support technique.</li> </ol>

Alarme	<b>A27 ERREUR DE L'EEPROM</b>
Description	Le contrôleur a détecté une erreur dans les paramètres enregistrés dans l'E <sup>2</sup> PROM.
Causes possibles	➤ Mauvais paramètres saisis lors de la programmation.
Solutions	<ol style="list-style-type: none"> <li>Contactez notre service de support technique.</li> </ol>

Alarme	<b>A28 DÉFAUT CRITIQUE</b>
Description	Une alarme a été déclenchée, entraînant l'arrêt d'une partie de l'ASI (redresseur, onduleur, commutateur statique).
Causes possibles	➤ Défaillance du système.
Solutions	<ol style="list-style-type: none"> <li>Vérifiez les alarmes présentes et exécutez les procédures indiquées.</li> <li>Si l'alarme persiste, contactez notre service de support technique.</li> </ol>



Alarme	<b>A29</b> MAINTENANCE REQUISE
Description	Une intervention de maintenance est nécessaire.
Causes possibles	➤ Le délai limite depuis la dernière intervention de maintenance est écoulé.
Solutions	1. Contactez notre service de support technique.

Alarme	<b>A30</b> ALARME COMMUNE
Description	Alarme commune.
Causes possibles	➤ Au moins une alarme s'est déclenchée.
Solutions	1. Vérifiez les alarmes présentes et exécutez les procédures indiquées.

Alarme	<b>A31</b> BUS MCB FERMÉ
Description	Le sectionneur d'isolation de by-pass manuel est fermé.
Causes possibles	➤ Sectionneur d'isolation de by-pass manuel fermé.
Solutions	1. Vérifiez l'état du sectionneur d'isolation de by-pass manuel. 2. Vérifiez la fonctionnalité du contact auxiliaire du sectionneur d'isolation. 3. Si l'alarme persiste, contactez notre service de support technique.

Alarme	<b>A32</b> BUS EPO FERMÉ
Description	Le système est bloqué du fait de l'activation du bouton d'arrêt d'urgence.
Causes possibles	➤ Activation du bouton d'arrêt d'urgence (local ou distant).
Solutions	1. Relâchez le bouton d'arrêt d'urgence et réinitialisez l'alarme. 2. Si l'alarme persiste, contactez notre service de support technique.

Alarme	<b>A33</b> CHARGE ASYMÉTRIQUE
Description	Les tensions positives et négatives mesurées entre les condensateurs CC et le point milieu sont différentes.
Causes possibles	➤ Possible défaillance du circuit de mesure. ➤ Défaut possible des condensateurs CC.
Solutions	1. Réinitialisez le système. 2. Si l'alarme persiste, contactez notre service de support technique.

Alarme	<b>A34</b> <b>ENTRETIEN REQUIS</b>
Description	Une vérification de l'ASI est nécessaire.
Causes possibles	➤ Défaut possible de l'ASI.
Solutions	1. Si l'alarme persiste, contactez notre service de support technique.
Alarme	<b>A35</b> <b>MODE DIESEL</b>
Description	L'ASI est alimenté par le générateur diesel.
Causes possibles	➤ Le contact auxiliaire activant le générateur diesel raccordé à l'ASI est fermé et impose ce mode de fonctionnement.
Solutions	1. Attendez que le générateur diesel s'arrête avec le rétablissement de la tension secteur. 2. Vérifiez le raccordement aux bornes XD1/XD2 du contact auxiliaire signalant le démarrage du générateur diesel. 3. Si l'alarme persiste, contactez notre service de support technique.

Alarme	<b>A36</b> <b>ARRÊT RAPIDE CC</b>
Description	Arrêt de l'onduleur du fait d'un déclenchement du capteur de protection suite à des variations soudaines de la tension CC.
Causes possibles	➤ Défaut de la batterie.
Solutions	1. Vérifiez la batterie. 2. Réinitialisez le système. 3. Si l'alarme persiste, contactez notre service de support technique.

Alarme	<b>A38</b> <b>ONDULEUR --&gt; CHARGE</b>
Description	La charge est alimentée par l'onduleur. Cette alarme est active pour les systèmes ASI en mode « ECO », lorsque l'alimentation préférée est celle issue de la ligne de by-pass.
Causes possibles	➤ Basculement temporaire du fait d'une défaillance de la ligne de by-pass.
Solutions	1. Vérifiez l'état de la ligne de by-pass et la présence éventuelle d'autres alarmes. 2. Si l'alarme persiste, contactez notre service de support technique.

Alarme	<b>A39</b> <b>ERREUR BOUCLE ONDULEUR</b>
Description	Le contrôle n'est pas en mesure de réguler précisément la tension de l'onduleur.
Causes possibles	➤ Défaillance du système de régulation.

Alarme	<b>A40</b> <b>DÉFAUT SSI</b>
Description	Le système a détecté une défaillance dans le commutateur statique de l'onduleur.
Causes possibles	<ul style="list-style-type: none"> <li>➤ Problèmes possibles au niveau des charges.</li> <li>➤ Défaut du commutateur statique.</li> </ul>
Solutions	<ol style="list-style-type: none"> <li>1. Vérifiez l'absorption des charges et la présence de composantes CC, le cas échéant, dans le courant CA.</li> <li>2. Si l'alarme persiste, contactez notre service de support technique.</li> </ol>

Alarme	<b>A41</b> <b>ERREUR BOUCLE REDRESSEUR</b>
Description	Le contrôle n'est pas en mesure de réguler précisément la tension en sortie du redresseur.
Causes possibles	➤ Défaillance du système de régulation.
Solutions	<ol style="list-style-type: none"> <li>1. Réinitialisez le système.</li> <li>2. Si l'alarme persiste, contactez notre service de support technique.</li> </ol>

Alarme	<b>A42</b> <b>REDONDANCE REDRESSEUR PERTE</b>
Description	Cette alarme peut être activée par le réglage EEPROM uniquement sur les systèmes dotés de la pile commune. La continuité n'est pas garantie en cas de défaillance de l'un des redresseurs.
Causes possibles	<ul style="list-style-type: none"> <li>➤ La charge totale dépasse la valeur maximale autorisée.</li> <li>➤ Failure Défaillance possible sur le circuit de mesure.</li> </ul>
Solutions	<ol style="list-style-type: none"> <li>1. Vérifiez la charge fournie par le système</li> <li>2. Si l'alarme persiste, contactez notre service d'assistance technique.</li> </ol>

Alarme	<b>A44</b> <b>DÉSATURATION DE L'ONDULEUR IGBT</b>
Description	L'onduleur est bloqué en raison du fonctionnement du capteur de désaturation des drivers IGBT.
Causes possibles	➤ Fault Panne du pont de l'onduleur.
Solutions	<ol style="list-style-type: none"> <li>1. Réinitialisez le système.</li> <li>2. Si l'alarme persiste, contactez notre service d'assistance technique.</li> </ol>

Alarme	<b>A45</b> <b>TEMPÉRATURE DU COMMULATEUR STATIQUE ÉLEVÉE</b>
Description	Température élevée du radiateur du commutateur statique.
Causes possibles	<ul style="list-style-type: none"> <li>➤ Défaut des ventilateurs de refroidissement du radiateur.</li> <li>➤ La température ambiante ou la température de l'air de refroidissement est trop élevée.</li> </ul>
Solutions	<ol style="list-style-type: none"> <li>1. Vérifiez le fonctionnement des ventilateurs.</li> <li>2. Nettoyez les grilles de ventilation et les filtres à air, le cas échéant.</li> <li>3. Vérifiez le système de climatisation, le cas échéant.</li> </ol>
Alarme	<b>A46</b> <b>PERTE DE REDONDANCE PARALLÈLE</b>
Description	Cette alarme n'est active que sur les systèmes en PARALLÈLE. La continuité n'est pas assurée en cas de défaut de l'un des ASI.
Causes possibles	<ul style="list-style-type: none"> <li>➤ La charge totale est supérieure à la valeur maximum attendue.</li> <li>➤ Possible défaillance du circuit de mesure.</li> </ul>
Solutions	<ol style="list-style-type: none"> <li>1. Vérifiez la charge alimentée par le système.</li> <li>2. Si l'alarme persiste, contactez notre service de support technique.</li> </ol>
Alarme	<b>A47</b> <b>ERREUR D'ENVOI DES PARAMÈTRES</b>
Description	Erreur interne (MAUVAISE TRANSMISSION DES PARAMÈTRES EEPROM).
Causes possibles	<ul style="list-style-type: none"> <li>➤ Problèmes de communication au niveau du microcontrôleur.</li> </ul>
Solutions	<ol style="list-style-type: none"> <li>1. Contactez notre service de support technique.</li> </ol>
Alarme	<b>A48</b> <b>ERREUR DE RÉCEPTION DESPARAMÈTRES</b>
Description	Erreur interne (ÉCHEC DE LA RÉCEPTION DES PARAMÈTRES EEPROM).
Causes possibles	<ul style="list-style-type: none"> <li>➤ Problèmes de communication au niveau du microcontrôleur.</li> </ul>
Solutions	<ol style="list-style-type: none"> <li>1. Contactez notre service de support technique.</li> </ol>
Alarme	<b>A49</b> <b>ERREUR DU MODE DE TEST</b>
Description	Erreur interne.
Causes possibles	<ul style="list-style-type: none"> <li>➤ Problèmes de communication au niveau du microcontrôleur.</li> </ul>
Solutions	<ol style="list-style-type: none"> <li>1. Contactez notre service de support technique.</li> </ol>

Alarme	<b>A51</b> TEMPÉRATURE DE LA BATTERIE
Description	La température de la batterie est hors tolérances. Cette alarme n'est active que lorsqu'une sonde de température est installée et activée au niveau de la batterie.
Causes possibles	<ul style="list-style-type: none"> <li>➤ Température anormale dans l'armoire de batterie.</li> <li>➤ Possible défaillance du circuit de mesure.</li> </ul>
Solutions	<ol style="list-style-type: none"> <li>1. Vérifiez la température au niveau des batteries et supprimez la cause de l'alarme, le cas échéant.</li> <li>2. Si l'alarme persiste, contactez notre service de support technique.</li> </ol>

Alarme	<b>A52</b> VERROUILLAGE DE SOUS-TENSION
Description	L'onduleur est bloqué en raison d'une anomalie sur l'alimentation de contrôle.
Causes possibles	<ul style="list-style-type: none"> <li>➤ Erreur interne</li> </ul>
Solutions	<ol style="list-style-type: none"> <li>1. Contactez notre service de support technique.</li> </ol>

Alarme	<b>A53</b> ER COMP FIRMWARE
Description	Le contrôleur a détecté une incompatibilité au niveau du logiciel de contrôle.
Causes possibles	<ul style="list-style-type: none"> <li>➤ La mise à jour du logiciel n'a pas été effectuée correctement.</li> </ul>
Solutions	<ol style="list-style-type: none"> <li>1. Contactez notre service de support technique.</li> </ol>

Alarme	<b>A54</b> ERRORE CAN
Description	Erreur interne.
Causes possibles	<ul style="list-style-type: none"> <li>➤ Problèmes de communication au niveau du microcontrôleur.</li> </ul>
Solutions	<ol style="list-style-type: none"> <li>1. Contactez notre service de support technique.</li> </ol>

Alarme	<b>A55</b> CÂBLE PARALLÈLE DÉCONNECTÉ
Description	Le câble parallèle ne permet pas la communication.
Causes possibles	<ul style="list-style-type: none"> <li>➤ Câble parallèle déconnecté ou endommagé.</li> </ul>
Solutions	<ol style="list-style-type: none"> <li>1. Vérifiez le raccordement du câble.</li> <li>2. Contactez notre service de support technique.</li> </ol>

Alarme	<b>A56</b> <b>DÉSÉQUILIBRE SECTEUR</b>
Description	La tension d'entrée du redresseur est déséquilibrée.
Causes possibles	<ul style="list-style-type: none"> <li>➤ Problèmes au niveau du réseau de distribution BT ou MT.</li> <li>➤ Défaut du circuit de mesure.</li> </ul>
Solutions	<ol style="list-style-type: none"> <li>1. Vérifiez la tension d'entrée.</li> <li>2. Contactez notre service de support technique.</li> </ol>

Alarm	<b>A61</b> <b>DC SUR LA PROTECTION</b>
Description	L'alarme est activée lorsque la tension continue dépasse <b>910 V (455 V</b> pour chaque batterie de condensateurs). L'alarme doit être réinitialisée manuellement par affichage
Possible causes	<ul style="list-style-type: none"> <li>➤ Le redresseur s'arrête (alarm A3)</li> <li>➤ L'onduleur s'arrête (alarms A13 and A25) et reste bloqué</li> <li>➤ La charge est transférée vers la dérivation (alarm A16)</li> </ul>
Solutions	<ol style="list-style-type: none"> <li>1. Testez le fonctionnement parallèle et vérifiez la synchronisation paramètres.</li> <li>2. Vérifiez le bon fonctionnement du commutateur statique.</li> <li>3. Si l'alarme persiste, contactez notre service de support technique.</li> </ol>

Alarm	<b>A62</b> <b>SUTENSION DU RESEAU</b>
Description	Augmentation soudaine de la tension d'entrée AC (capteur rapide)
Possible causes	<ul style="list-style-type: none"> <li>➤ Sp Pointe de tension sur le secteur AC.</li> <li>➤ Erreur interne possible.</li> </ul>
Solutions	<ol style="list-style-type: none"> <li>1. Vérifiez la tension du secteur.</li> <li>2. Si l'alarme persiste, contactez notre service d'assistance technique.</li> </ol>

Alarm	<b>A63</b> <b>BLOCK BLOCAGE DE LA SÉQUENCE DE DÉMARRAGE</b>
Description	Lors du démarrage de l'ASI, une défaillance a empêché la bonne exécution de la séquence.
Possible causes	<ul style="list-style-type: none"> <li>➤ Dispositifs de commande dans la mauvaise position ou mal utilisés.</li> <li>➤ Défaut interne possible.</li> </ul>
Solutions	<ol style="list-style-type: none"> <li>1. Assurez-vous que les dispositifs de commande (sectionneurs d'isolation, sélecteurs) sont dans la bonne position, telle qu'indiquée dans les procédures (voir la section Installation et démarrage).</li> <li>2. Si l'alarme persiste, contactez notre service de support technique.</li> </ol>

Alarm	<b>A64</b> <b>SOUS-TENSION DU RÉSEAU</b>
Description	Chute soudaine de la tension d'entrée AC (capteur rapide)
Possible causes	<ul style="list-style-type: none"> <li>➤ Chute de tension sur le secteur CA (marron).</li> <li>➤ Erreur interne possible.</li> </ul>
Solutions	<ol style="list-style-type: none"> <li>1. Vérifiez la tension du secteur.</li> <li>2. Si l'alarme persiste, contactez notre service d'assistance technique.</li> </ol>

**LINGUA ITALIANA**





## 1 APPLICABILITÀ

Le istruzioni riportate nel manuale operativo sono applicabili ai gruppi di continuità indicati di seguito.

- *BSL46* KEOR HPE 60 kVA
- *BSM46* KEOR HPE 80 kVA
- *BSK93* KEOR HPE 100 kVA
- *BSM47* KEOR HPE 125 kVA
- *BSM10* KEOR HPE 160 kVA



### Conservazione della documentazione

Questo manuale e tutta la restante documentazione tecnica di supporto al prodotto devono essere conservati, e possibilmente resi accessibili al personale nelle immediate vicinanze dell'UPS.



### Informazioni aggiuntive

Nel caso le informazioni riportate nel presente manuale non fossero abbastanza esaurienti si prega di contattare il costruttore del dispositivo, i cui dettagli sono disponibili alla sezione "Contatti".

## 2 REGOLE E AVVERTENZE DI SICUREZZA



### **Pericolo di lesioni a seguito shock elettrico**

Rispettare sempre tutte le indicazioni relative alla sicurezza, e in particolar modo:

- tutti i lavori sull'apparato devono essere svolti da personale qualificato;
- accedere ai componenti interni solo dopo aver disconnesso il dispositivo dalle sorgenti di alimentazione;
- utilizzare sempre i dispositivi di protezione specifici per ciascun tipo di attività;
- seguire scrupolosamente le istruzioni riportate nei manuali;



### **Pericolo di lesioni a seguito di guasti al dispositivo**

In caso di guasto dell'UPS si possono creare situazioni potenzialmente pericolose.

- Non utilizzare il dispositivo se presenta danni visibili.
- Effettuare regolarmente interventi di manutenzione al fine di rilevare possibili anomalie.



### **Possibile danneggiamento del dispositivo**

Prima di qualsiasi intervento sul dispositivo aver cura di prendere tutte le precauzioni contro le scariche elettrostatiche che potrebbero danneggiare la parte elettronica del sistema.



### **Leggere la documentazione tecnica**

Prima di installare ed utilizzare l'apparecchiatura, assicurarsi di aver letto e compreso tutte le istruzioni contenute nel presente manuale e nella restante documentazione tecnica di supporto.

### 3 DESCRIZIONE GENERALE DELL'UPS

#### 3.1 TIPOLOGIA

L'UPS descritto in questo manuale è del tipo on-line, doppia conversione; l'inverter facente parte dell'UPS fornisce sempre energia al carico, sia in presenza che in assenza di rete (per il tempo di autonomia della batteria).

Questa configurazione assicura all'utente il miglior servizio, poiché fornisce continuamente energia pulita garantendo la stabilizzazione della tensione e della frequenza ai valori nominali. Inoltre grazie alla doppia conversione, rende il carico completamente immune da micro-interruzioni e da eccessive variazioni della rete, che potrebbero altrimenti danneggiare le utenze (Computer - Strumentazione - Apparecchiature scientifiche ecc.).



**Presenza tensione in uscita**

La linea connessa con l'uscita UPS è alimentata anche in mancanza della rete per cui, in accordo alle prescrizioni della CEI EN62040-1, l'installatore dovrà identificare la linea o le prese alimentate dall'UPS, richiamando l'attenzione dell'utente.

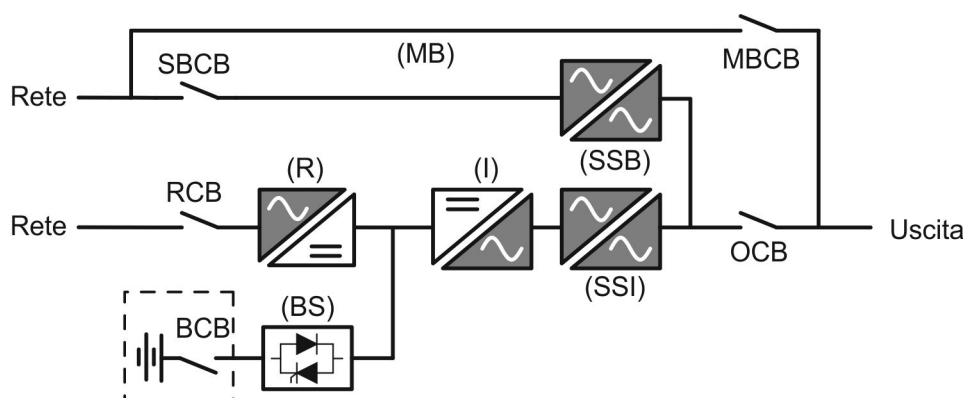


Figura 1 – Schema a blocchi

L'UPS è realizzato con tecnologia ad IGBT, ad elevata frequenza di commutazione, per consentire una bassa distorsione della corrente re-iniettata nella rete di alimentazione e un'alta qualità e stabilità della tensione di uscita. La componentistica utilizzata garantisce elevata affidabilità, altissima efficienza e facilità di manutenzione.

### 3.2 DESCRIZIONE DEL SISTEMA

#### 3.2.1 Raddrizzatore

Il Raddrizzatore converte la tensione trifase di rete AC in tensione continua DC.

Utilizza un ponte trifase ad IGBT total-controllato a basso assorbimento armonico.

Il raddrizzatore in funzionamento normale può gestire sia il senso ciclico orario che antiorario.

L'elettronica di controllo impiega un  $\mu\text{P}$  a 32 bit di ultima generazione che permette di ridurre la distorsione della corrente assorbita dalla rete (THDi) ad un valore inferiore al 3%. Questo garantisce,

con riguardo agli altri carichi, che il raddrizzatore non distorca la tensione di rete ed evita il surriscaldamento dei cavi dovuto alla circolazione delle correnti armoniche.

Il raddrizzatore è dimensionato per alimentare l'inverter a pieno carico e la batteria alla massima corrente di ricarica.

### 3.2.2 Inverter

L'inverter converte la tensione continua proveniente dal raddrizzatore o dalla batteria DC, in tensione alternata AC, stabilizzata in ampiezza e frequenza.

L'inverter è realizzato con tecnologia IGBT in modo da lavorare ad una frequenza elevata di commutazione di circa 7.5 kHz.

L'elettronica di controllo impiega un  $\mu\text{P}$  a 32 bit di ultima generazione che, grazie alla sua potenza di elaborazione, permette di generare una perfetta sinusoide di uscita.

Inoltre il controllo della sinusoide di uscita completamente digitalizzato permette di raggiungere alte prestazioni tra le quali una distorsione in tensione molto bassa anche in presenza di carichi fortemente distorcenti.

### 3.2.3 Batteria e carica batteria

La batteria può essere installata esternamente o esternamente (dentro un armadio) per KEOR HPE 60/80kVA

Per KEOR HPE 100-125-160kVA la batteria è installata all'esterno dell'UPS. E' generalmente ubicata all'interno di un armadio.

La logica del carica-batteria è integrata all'interno dell'elettronica di controllo del raddrizzatore.

La batteria viene sottoposta ad un ciclo di carica, in accordo alle DIN41773, ogni volta che avviene una scarica parziale o totale. Al ripristino della completa capacità viene disconnessa dal bus DC per mezzo di un interruttore statico a SCR per risparmiare energia e ridurre lo stress dovuto al ripple AC, tutto al fine di aumentare la vita attesa. Tale modalità operativa è denominata *Green Conversion*.

Viene comunque periodicamente caricata, ma lo stato prevalente è quello di completo riposo.

### 3.2.4 Bypass statico

Il Bypass Statico permette di commutare il carico fra Inverter e Rete di Emergenza, e viceversa, in tempi brevissimi, ed utilizza SCR come elementi di commutazione di potenza.

### 3.2.5 Bypass manuale

Il Bypass manuale serve per sezionare completamente l'UPS in caso di manutenzione o disservizio, permettendo allo stesso tempo di alimentare il carico direttamente dalla rete d'ingresso.



#### **Seguire le procedure riportate nel manuale**

La manovra di inserimento del bypass manuale e ritorno deve essere eseguita rispettando la procedura riportata nella sezione di installazione e avviamento. Si declina ogni responsabilità da danni derivanti da manovre errate.

---

### 3.3 STATI DI FUNZIONAMENTO

L'UPS ha cinque distinte modalità operative, descritte di seguito:

- Funzionamento normale
- Green Conversion
- Funzionamento da bypass
- Funzionamento da batteria
- Bypass manuale

#### 3.3.1 Funzionamento normale

Durante il funzionamento normale tutti gli interruttori/sezionatori sono chiusi, eccetto MBCB (bypass di manutenzione).

Il raddrizzatore è alimentato dalla tensione di ingresso trifase AC, alimenta a sua volta l'inverter e compensa le variazioni della tensione di rete così come quelle di carico, mantenendo la tensione DC costante. Allo stesso tempo provvede a caricare la batteria. L'inverter converte la tensione DC in una sinusoide AC, stabilizzata in tensione e frequenza, e provvede ad alimentare il carico tramite il suo static switch SSI.

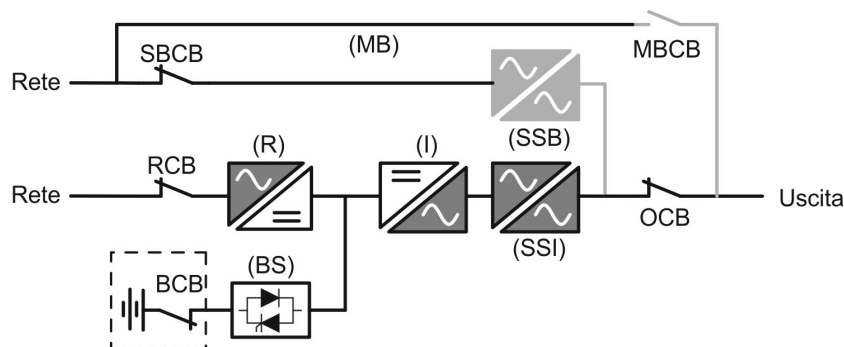


Figura 2 – Funzionamento normale

#### 3.3.2 Green Conversion

Durante il funzionamento in modalità *Green Conversion* la batteria è disconnessa dalla sbarra DC per mezzo di un interruttore statico (vedi figura) e il raddrizzatore lavora a tensione DC ridotta; un algoritmo di controllo provvede a riconnettere periodicamente la batteria allo scopo di reintegrarne la capacità (carica intermittente).

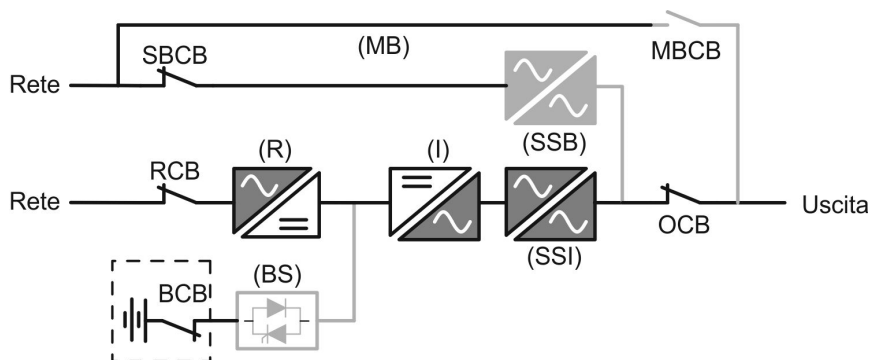


Figura 3 – Green Conversion

Quando è attivo l'algoritmo *Green Conversion* il raddrizzatore lavora a tensione DC ridotta e provvede solo ad alimentare l'inverter, dato la batteria è disconnessa dalla sbarra.

La condizione di carica delle batterie è controllata da uno specifico algoritmo. Nel caso in cui non ci siano eventi di mancanza rete, e quindi di scarica delle batterie, la logica di controllo provvede ad un ciclo di carica ogni 25 giorni. Il carica-batteria ripristina la capacità persa a causa del fenomeno di auto-scarica e rimane in carica di mantenimento per ulteriori 12 ore. Trascorso tale tempo l'interruttore statico di batteria viene aperto e la batteria è nuovamente disconnessa dalla sbarra.

Nel caso invece in cui ci sia un evento di scarica, la logica di controllo provvede al calcolo della capacità persa durante la scarica; al ripristino della rete viene avviato un ciclo di carica, al termine del quale il raddrizzatore rimane in carica di mantenimento per un tempo dipendente dalla percentuale di capacità persa, calcolata rispetto alla capacità nominale della batteria.

- Capacità persa è < 10% → Carica mantenimento per **12 ore**
- Capacità persa è compresa tra il 10% e il 20% → Carica mantenimento per **48 ore**
- Capacità persa è > 20% → Carica mantenimento per **96 ore**

Tali valori sono conformi alle raccomandazioni dei principali produttori di batterie.



### Impostare il corretto valore di capacità

Il pannello frontale dell'UPS permette l'impostazione dei parametri di batteria, inclusa la capacità nominale. Considerata l'importanza che tale valore riveste per la corretta esecuzione dell'algoritmo di carica si raccomanda di accertarsi della correttezza del valore impostato.

### 3.3.3 Funzionamento da bypass

Il carico può essere trasferito sotto bypass sia automaticamente che manualmente. Il trasferimento manuale è dovuto al BYPASS SWITCH, che forza il carico su bypass. In caso di guasto della linea di bypass, il carico è trasferito nuovamente sotto inverter senza interruzione.

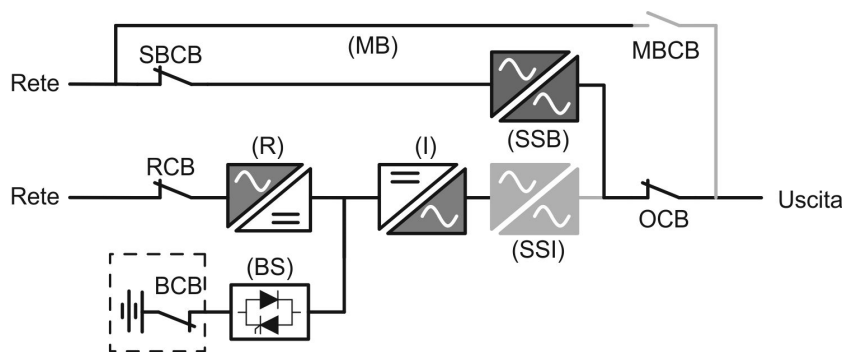


Figura 4 – Carico alimentato da bypass

### 3.3.4 Funzionamento da batteria

In caso di mancanza rete, o guasto raddrizzatore la batteria provvede senza interruzione ad alimentare l'inverter. La tensione di batteria scende in funzione dell'ampiezza della corrente di scarica; la caduta di tensione non ha alcun effetto sulla tensione di uscita che è tenuta costante variando la modulazione PWM. Un allarme viene attivato quando la batteria si avvicina al valore minimo di scarica.

Nel caso l'alimentazione venga ripristinata prima che la batteria sia completamente scarica, il sistema si riporta automaticamente in funzionamento normale. Nel caso inverso, l'inverter si arresta e il carico viene trasferito alla rete di bypass (funzionamento da bypass). Se la rete di bypass non è disponibile o fuori dai limiti di tolleranza l'alimentazione ai carichi viene interrotta appena la batteria raggiunge la soglia limite di scarica (*black-out*).

Appena viene ripristinata l'alimentazione il raddrizzatore provvede alla ricarica della batteria. Nella configurazione standard l'alimentazione ai carichi viene ripristinata appena la rete è nuovamente disponibile, ed avviene tramite l'interruttore statico SSB. Il riavvio dell'inverter avviene quando la batteria ha ripristinato parte della sua capacità.

La ripartenza del sistema dalla condizione di *black-out* può essere personalizzata sulla base delle esigenze dell'impianto in tre modalità differenti:

- Bypass → i carichi vengono alimentati appena la rete di bypass è disponibile (configurazione di fabbrica).
- Inverter → i carichi vengono alimentati dall'inverter (anche se la rete di bypass è disponibile) quando la tensione di batteria ha raggiunto la soglia programmata, successivamente al riavvio del raddrizzatore.
- Inverter Man. → l'alimentazione in uscita NON viene ripristinata automaticamente; il sistema chiede conferma del riavvio, che può essere effettuato solo manualmente da un operatore tramite pannello frontale.

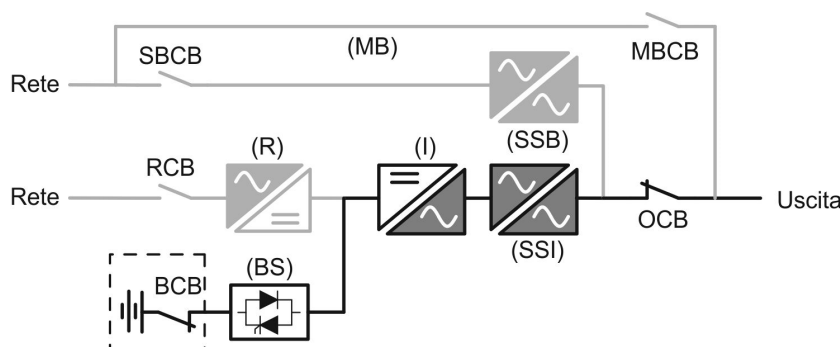


Figura 5 – Funzionamento da batteria

### 3.3.5 Bypass manuale

Il funzionamento in bypass manuale è necessario ogni volta che si voglia provare la funzionalità dell'UPS, oppure durante lavori di manutenzione o riparazione.

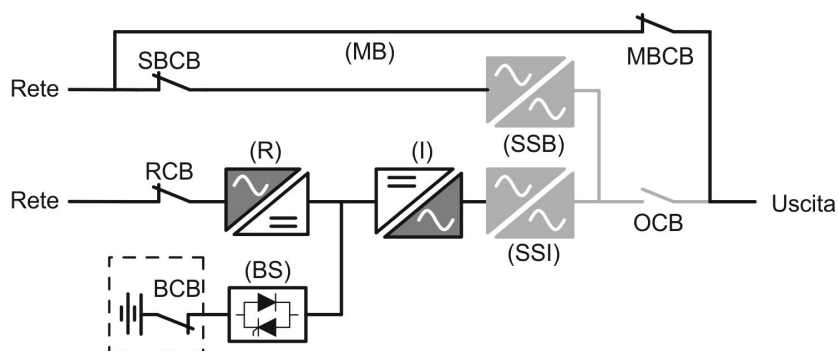


Figura 6 – Bypass manuale per prove funzionali

**Seguire le procedure riportate nel manuale**

La manovra di inserimento del bypass manuale e ritorno deve essere eseguita rispettando la procedura riportata nella sezione di installazione e avviamento. Si declina ogni responsabilità da danni derivanti da manovre errate.

**Cablaggio dei contatti ausiliari**

Durante l'installazione elettrica prestare cura al cablaggio dei contatti ausiliari degli isolatori di bypass manuale, uscita e batteria che vanno collegati agli appositi morsetti sull'UPS. In questo modo la logica di controllo acquisisce lo stato degli interruttori per guidare l'operatore durante le procedure di avvio e bypass manuale.

Per maggiori informazioni fare riferimento alla sezione "Installazione e avviamento".

Durante il bypass manuale per riparazione o manutenzione l'UPS è completamente spento e il carico è alimentato direttamente dalla rete di bypass.

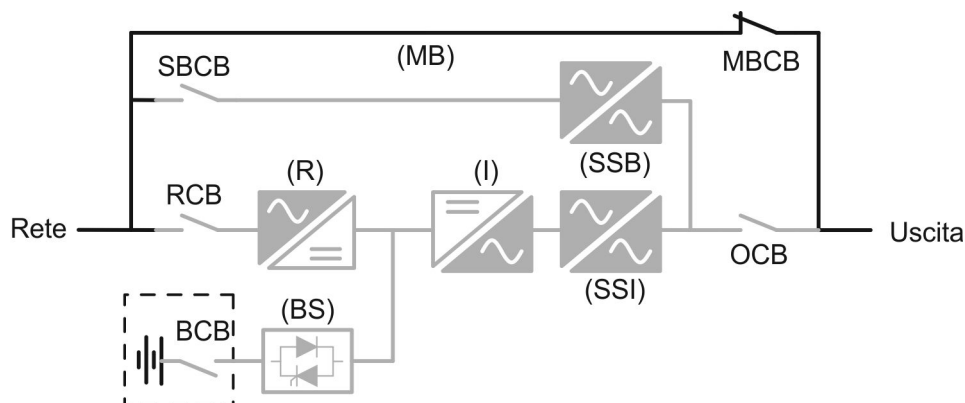


Figura 7 – By-pass manuale per manutenzione o riparazione



### 3.4 COMANDI E ORGANI DI MANOVRA

I comandi e gli organi di manovra dell'UPS sono indicati di seguito:

- Sezionatore ingresso raddrizzatore (RCB)
- Sezionatore ingresso bypass statico (SBCB)
- Sezionatore uscita UPS (OCB)
- Sezionatore di bypass manuale (MBCB)
- Sezionatore / Interruttore di batteria (BCB) - Esterno, ubicato dentro l'armadio batterie per KEOR HPE 100-125-160kVA
- Pulsante di arresto di emergenza (EPO)
- Selettore Normale/Bypass
- Pannello di comando LCD



#### Verificare l'addestramento del personale

L'utilizzo degli organi di manovra e comando dell'UPS è destinato a personale autorizzato. Si consiglia di verificare l'addestramento del personale addetto all'utilizzo e alla manutenzione del sistema.

#### 3.4.1 Sezionatori

I sezionatori previsti sull'UPS servono per isolare la parte di potenza del dispositivo dalla rete AC di alimentazione, dalla batteria di accumulatori e dai carichi.



#### Presenza di tensione sui terminali

I sezionatori non isolano completamente l'UPS, all'interno del quale sono ancora presenti le tensioni della rete AC e della batteria sui terminali. Prima di effettuare qualsiasi intervento di manutenzione sull'apparato provvedere a:

- isolare completamente il dispositivo azionando gli interruttori esterni;
- attendere almeno 5 minuti per far scaricare i condensatori.

### 3.4.2 Comando di arresto di emergenza (EPO)

Il comando di arresto di emergenza, situato sulla tastiera del pannello frontale, viene utilizzato per disconnettere immediatamente l'uscita dell'UPS disalimentando i carichi e provvede inoltre a spengere l'inverter.



#### Azionare il comando solo in caso di vera emergenza

I componenti del sistema vengono sollecitati fortemente in caso di manovra del comando di arresto di emergenza sotto carico.

- Utilizzare il comando di arresto di emergenza solo in caso di vera emergenza.



#### Ripristino alimentazione

Ripristinare l'alimentazione in uscita solamente quando le cause che hanno portato all'arresto di emergenza sono state eliminate e si è certi che non ci siano pericoli per le persone o le cose.

### 3.4.3 Selettore Normale/Bypass

Viene utilizzato durante la procedura di bypass manuale, quando è necessario isolare l'UPS per manutenzione o riparazione.



#### Seguire le procedure riportate nel manuale

Il selettore Normale/Bypass deve essere manovrato solamente in accordo alle procedure riportate nella sezione di installazione e avviamento. Si declina ogni responsabilità da danni derivanti da manovre errate.

### 3.4.4 Pannello di comando LCD

Il pannello di comando dell'UPS è utilizzato per:

- Verificare i parametri di funzionamento del dispositivo
- Verificare gli allarmi presenti
- Accedere allo storico eventi
- Visualizzare le informazioni sul dispositivo
- Modificare parametri operativi

Il menù che permette la modifica dei parametri è protetto da password per evitarne l'accesso a personale non autorizzato.

## 4 PANNELLO FRONTALE

Il pannello frontale dell'UPS è composto da un display alfanumerico a 4 righe più 5 tasti funzione e consente il completo monitoraggio dello stato dell'UPS.

Il sinottico di flusso agevola la comprensione dello stato di funzionamento.

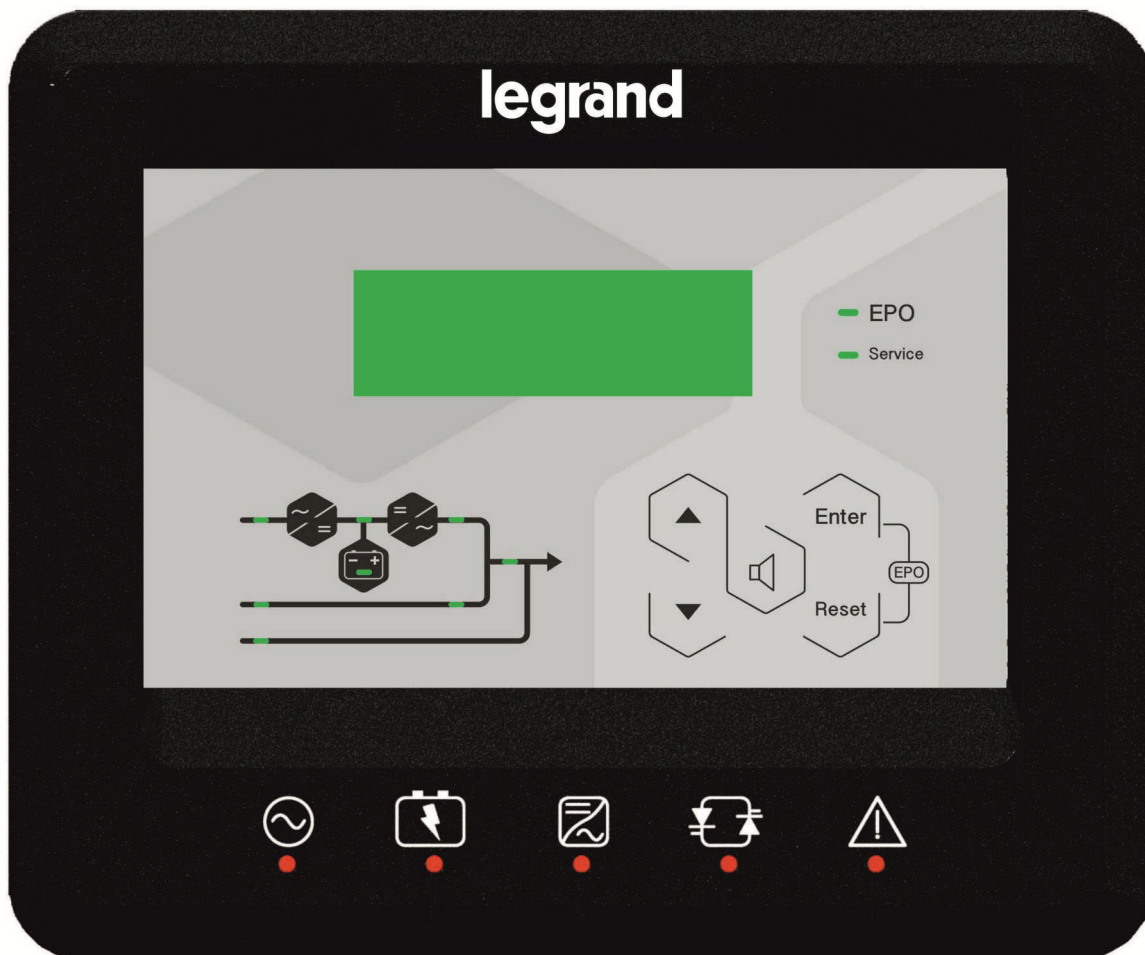







Figura 8 – Pannello frontale UPS

## 4.1 TASTI FUNZIONE

Il pannello frontale dell'UPS è provvisto di 5 tasti, le cui funzioni sono indicate nella tabella seguente:

Tasto	Funzioni assegnate
	<ul style="list-style-type: none"><li>➤ Scorre i menu verso l'alto</li><li>➤ Incrementa i valori di una unità</li><li>➤ Seleziona un valore</li></ul>
	<ul style="list-style-type: none"><li>➤ Scorre i menu verso il basso</li><li>➤ Decrementa i valori di una unità</li><li>➤ Seleziona un valore</li></ul>
	<ul style="list-style-type: none"><li>➤ Seleziona un menu</li><li>➤ Conferma le modifiche</li></ul>
	<ul style="list-style-type: none"><li>➤ Silenzia il buzzer (attivato a seguito di un allarme o anomalia)</li></ul>
	<ul style="list-style-type: none"><li>➤ Torna al menu precedente</li></ul>

## 4.2 LED DEL SINOTTICO

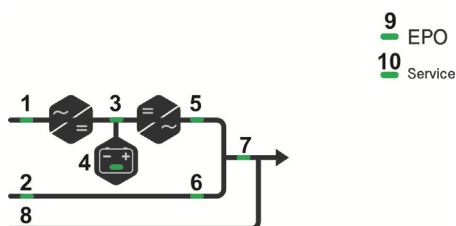















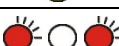



Figura 9 – Sinottico UPS

LED 1		VERDE	Rete AC ingresso raddrizzatore in tolleranza
		VERDE	Senso ciclico errato
LED 2		VERDE	Rete AC bypass in tolleranza
		VERDE	Senso ciclico errato
		OFF	Rete AC bypass assente / fuori tolleranza
LED 3		VERDE	Raddrizzatore spento oppure guasto
		ROSSO	Tensione DC fuori tolleranza
		VERDE	Raddrizzatore acceso e tensione DC in tolleranza
LED 4		VERDE	Interruttore BCB chiuso e batteria in carica
		VERDE	Batteria in scarica o in TEST
		ARANCIO	Interruttore BCB aperto
		ROSSO	Batteria guasta (a seguito test di batteria)
		OFF	Batteria non presente
LED 5		VERDE	Tensione inverter in tolleranza e static switch chiuso
		VERDE	Sovraccarico inverter o corto circuito
		OFF	Inverter spento o tensione fuori tolleranza
LED 6		ARANCIO	Ritrasferimento bloccato
		ARANCIO	Static switch bypass chiuso
		OFF	Static switch bypass aperto
LED 7		VERDE	Interruttore di uscita OCB chiuso
		OFF	Interruttore di uscita OCB aperto
LED 8		ARANCIO	Interruttore di bypass manuale MCB chiuso
		OFF	Interruttore di bypass manuale MCB aperto
LED 9		ROSSO	Arresto di emergenza (EPO) attivato
		OFF	Funzionamento normale
LED 10		ARANCIO	Richiesta intervento di manutenzione (lampeggio lento)
		ARANCIO	Allarme critico (lampeggio veloce)
		OFF	Funzionamento normale

### 4.3 BARRA LED



Figura 10 – Barra LED

<b>LED 11</b>		VERDE	Rete AC ingresso raddrizzatore in tolleranza
		VERDE	Senso ciclico errato (lampeggio veloce)
		VERDE	Tensione AC sbilanciata (lampeggio lento)
		OFF	Mancanza rete AC
<b>LED 12</b>		VERDE	Interruttore BCB chiuso e batteria in carica
		ARANCIO	Batteria in scarica o in TEST (lampeggio veloce)
		ARANCIO	Interruttore BCB aperto (lampeggio lento)
		ROSSO	Fine autonomia batteria / Batteria guasta
<b>LED 13</b>		VERDE	Tensione inverter in tolleranza e static switch chiuso
		ARANCIO	Sovraccarico inverter o corto circuito
		ROSSO	Allarme critico inverter
		OFF	Inverter spento
<b>LED 14</b>		VERDE	Rete AC bypass in tolleranza
		ROSSO	Senso ciclico errato (lampeggio veloce)
		ROSSO	Rete AC bypass assente / fuori tolleranza
<b>LED 15</b>		VERDE	Manutenzione programmata richiesta (lampeggio lento)
		VERDE	Allarme critico (lampeggio veloce)

## 5 GESTIONE DEL PANNELLO LCD

### 5.1 MENU PRINCIPALI

NOME UPS xxx kVA	Schermata principale (dove è visualizzata la potenza nominale dell'UPS)
NOME UPS MISURE	Misure dei parametri fondamentali dell'UPS (tensione, corrente, ecc.)
NOME UPS ALLARMI	Stato di funzionamento dell'UPS, eventuali allarmi presenti e storico allarmi
NOME UPS SPECIALE	Impostazione parametri e funzioni speciali
NOME UPS INFO	Informazioni generali sull'UPS

## 5.2 VISUALIZZAZIONE DELLE MISURE

Il menu MISURE è strutturato come segue:

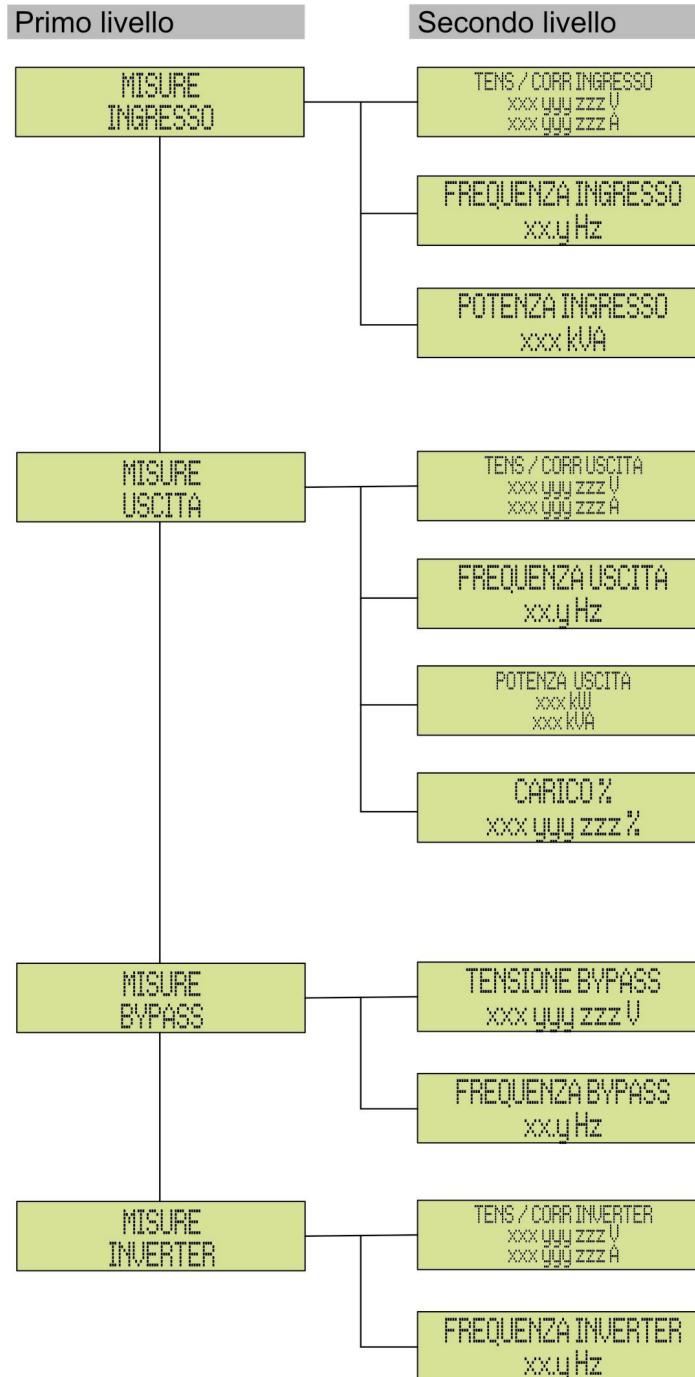


Figura 11 – Struttura menu MISURE (1 di 2)



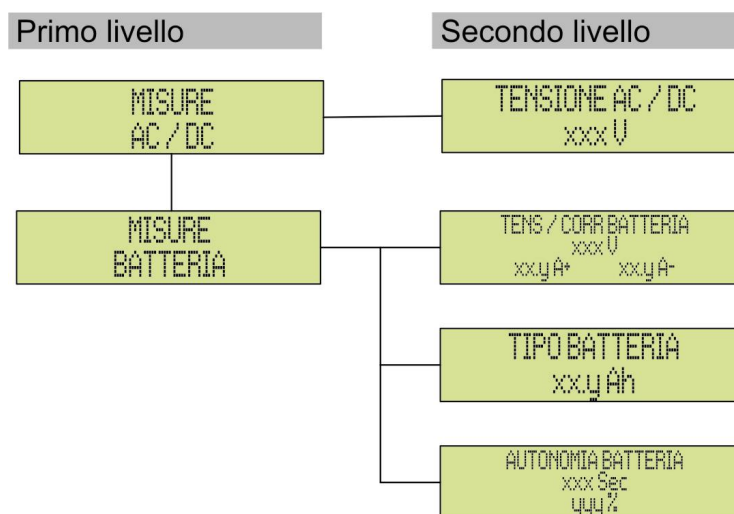


Figura 12 – Struttura menu MISURE (2 di 2)

Sotto-menu	Dati visualizzati	Accuratezza
INGRESSO	Tensione ingresso raddrizzatore <sup>(1) (2)</sup>	1 V
	Corrente ingresso raddrizzatore <sup>(3)</sup>	1 A
	Frequenza	0,1 Hz
	Potenza di ingresso	1 kVA
USCITA	Tensione <sup>(1) (2)</sup>	1 V
	Corrente <sup>(3)</sup>	1 A
	Frequenza	0,1 Hz
	Potenza attiva	1 kW
	Potenza apparente	1 kVA
	Percentuale di carico	1 %
BYPASS	Tensione <sup>(1) (2)</sup>	1 V
	Frequenza	0,1 Hz
INVERTER	Tensione <sup>(1) (2)</sup>	1 V
	Frequenza	0,1 Hz
AC / DC	Tensione uscita raddrizzatore	1 V
BATTERIA	Tensione e corrente	1 V / 1 A
	Capacità nominale	1 Ah
	Autonomia residua	1 min / 1 %

(1) Le misure di tensione sono sempre riferite tra fase e neutro

(2) Le tre tensioni sono visualizzate in una schermata unica nella forma "xxx yyy zzz V"

(3) Le tre correnti di linea sono visualizzate in una schermata unica nella forma "xxx yyy zzz A"

### 5.3 DIAGNOSTICA DI BASE

Dal menu ALLARMI è possibile visualizzare lo stato di funzionamento attuale del dispositivo ed accedere allo storico eventi, secondo la seguente struttura.

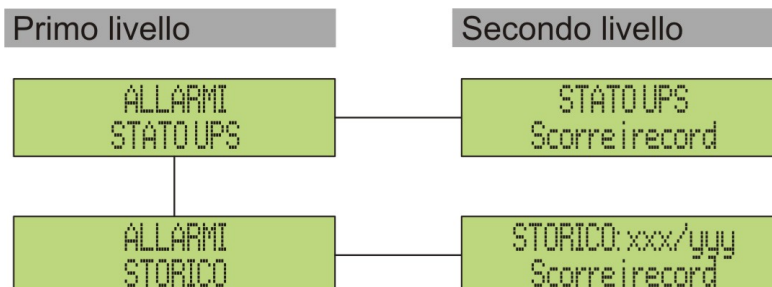


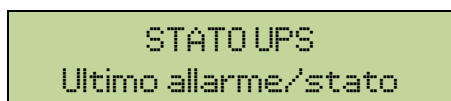
Figura 13 – Struttura menu allarmi

Sotto-menu	Dati visualizzati
STATOUPS	Allarmi presenti e stati di funzionamento
STORICO	Storico eventi

Il pannello LCD si porta automaticamente al menu ALLARMI ogni volta che si verifica un allarme; il segnalatore acustico, se abilitato, viene attivato per indicare l'avvenuta anomalia. La tacitazione viene effettuata premendo il pulsante (BUZZER).



Visualizzazione del primo allarme presente (se non presenti allarmi visualizzazione dello stato di funzionamento)



Premendo il tasto si scorre il menu e si passa all'allarme/stato successivo (in ordine alfabetico)

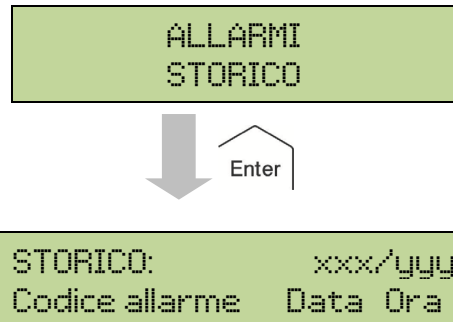


#### Cancellazione automatica allarmi

Nell'eventualità che un allarme si presenti e poi vengano meno le condizioni che lo hanno provocato, la cancellazione è automatica, così come il riavvio del sistema.

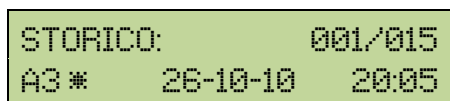
### 5.3.1 Visualizzazione dello storico allarmi

Tutti gli eventi vengono registrati nello storico.

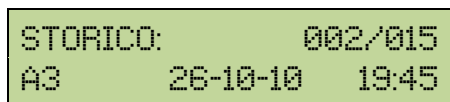


Il primo evento visualizzato è l'ultimo in ordine di tempo; un nuovo evento fa scorrere automaticamente gli altri di una posizione ed elimina l'evento più vecchio.

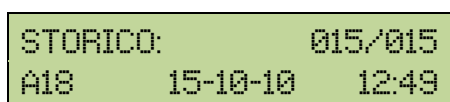
La quantità di eventi memorizzati è visualizzata sulla prima riga (xxx/yyy), dove sono riportati rispettivamente il dato visualizzato al momento (posizione nella lista) e il numero totale di dati memorizzati (numero massimo pari a 500). Un asterisco indica il reset automatico dell'allarme.



Ultimo evento memorizzato (in ordine di tempo)  
➤ Es.: reset automatico allarme "A3 – RADD SPENTO"



Evento immediatamente precedente  
➤ Es.: allarme "A3 – RADD SPENTO"



Primo evento memorizzato (in ordine di tempo)

### 5.3.2 Lista degli allarmi e degli stati

#### ALLARMI

<b>A1</b>	MANCANZA RETE	<b>A31</b>	MBCB BUS CHIUSO
<b>A2</b>	ER SENSO CICL ING	<b>A32</b>	EPO BUS
<b>A3</b>	RADD SPENTO	<b>A33</b>	CARICO ASIMMETR
<b>A4</b>	ANOMALIA RADD	<b>A34</b>	RICHIESTA SERV
<b>A5</b>	TENS DC ERRATA	<b>A35</b>	BATT DIESEL MODE
<b>A6</b>	BATTERIA IN TEST	<b>A36</b>	SPEGNIM VELOCE
<b>A7</b>	BCB APERTO	<b>A38</b>	INV --> CARICO
<b>A8</b>	BATTERIA IN SCAR	<b>A39</b>	ERRORE LOOP INV
<b>A9</b>	FINE AUT BATTERIA	<b>A40</b>	ANOMALIA SSI
<b>A10</b>	ANOMALIA BATT	<b>A41</b>	ERR LOOP TEN RAD
<b>A11</b>	CORTO CIRCUITO	<b>A42</b>	PERDITA RIDOND. RAD
<b>A12</b>	STOP TIMEOUT CC	<b>A44</b>	DESATURAZIONE
<b>A13</b>	INV FUORI TOL	<b>A45</b>	ALTA TEMPERATURA SSW
<b>A14</b>	ER SENSO CIC BYP	<b>A46</b>	PERDITA RIDOND
<b>A15</b>	BYPASS NON DISP	<b>A47</b>	ERR INVIO PARAM
<b>A16</b>	BYP --> CARICO	<b>A48</b>	ERR RIC PARAM EE
<b>A17</b>	RITRASF BLOC	<b>A49</b>	DISCOR TEST MODE
<b>A18</b>	MBCB CHIUSO	<b>A51</b>	TEMPERATURA BATT
<b>A19</b>	OCB APERTO	<b>A52</b>	INVERTER BLOCCATO UVL
<b>A20</b>	SOVRACCARICO	<b>A53</b>	ER COMP FIRMWARE
<b>A21</b>	IMMAGINE TERMICA	<b>A54</b>	ERRORE CAN
<b>A22</b>	BYPASS SWITCH	<b>A55</b>	CAVO PAR DISC
<b>A23</b>	EPO CHIUSO	<b>A56</b>	TERNA SBILANCIATA
<b>A24</b>	ALTA TEMPERATURA	<b>A59</b>	RELE BACKFEED ON
<b>A25</b>	INVERTER SPENTO	<b>A61</b>	MAX VDC
<b>A26</b>	PERDITA COMUNIC	<b>A62</b>	OV MAINS
<b>A27</b>	ERRORE EEPROM	<b>A63</b>	SEQ AVVIO BLOCCATA
<b>A28</b>	GUASTO CRITICO	<b>A64</b>	UV MAINS
<b>A29</b>	MANUTENZ PROGRAM		
<b>A30</b>	ALLARME GENERALE		

#### STATI

<b>S1</b>	BOOSTER OK	<b>S8</b>	INV MASTER SINCRO
<b>S2</b>	BATTERIA OK	<b>S10</b>	RADDRIZZATORE STANDBY
<b>S3</b>	INVERTER OK	<b>S11</b>	INVERTER STANDBY
<b>S4</b>	INV --> CARICO	<b>S12</b>	BATTERIA STANDBY
<b>S5</b>	INV BYPASS SINCRO	<b>S14</b>	BATT CARICA I
<b>S6</b>	BYPASS OK	<b>S15</b>	BATT CARICA U
<b>S7</b>	BYPASS --> CARICO		



Modalità visualizzazione e registrazione allarmi

- 
- Quando si entra nel menù ALLARMI – STATI gli stati vengono visualizzati sempre in ordine crescente.
  - Gli allarmi vengono mostrati quando si presentano e devono essere tacitati con il buzzer.
  - Gli allarmi restano visibili finché sono presenti e vengono registrati automaticamente nello storico eventi, con data e ora.
- 
- 



#### **Descrizione degli allarmi e degli stati**

---

Per una descrizione più approfondita degli allarmi e degli stati vedere la sezione del presente manuale "Guasti e allarmi".

---

## 6 IMPOSTAZIONI E OPERAZIONI AVANZATE

L'impostazione di alcuni parametri operativi dell'UPS è possibile dal menu SPECIALE, che è strutturato come segue.

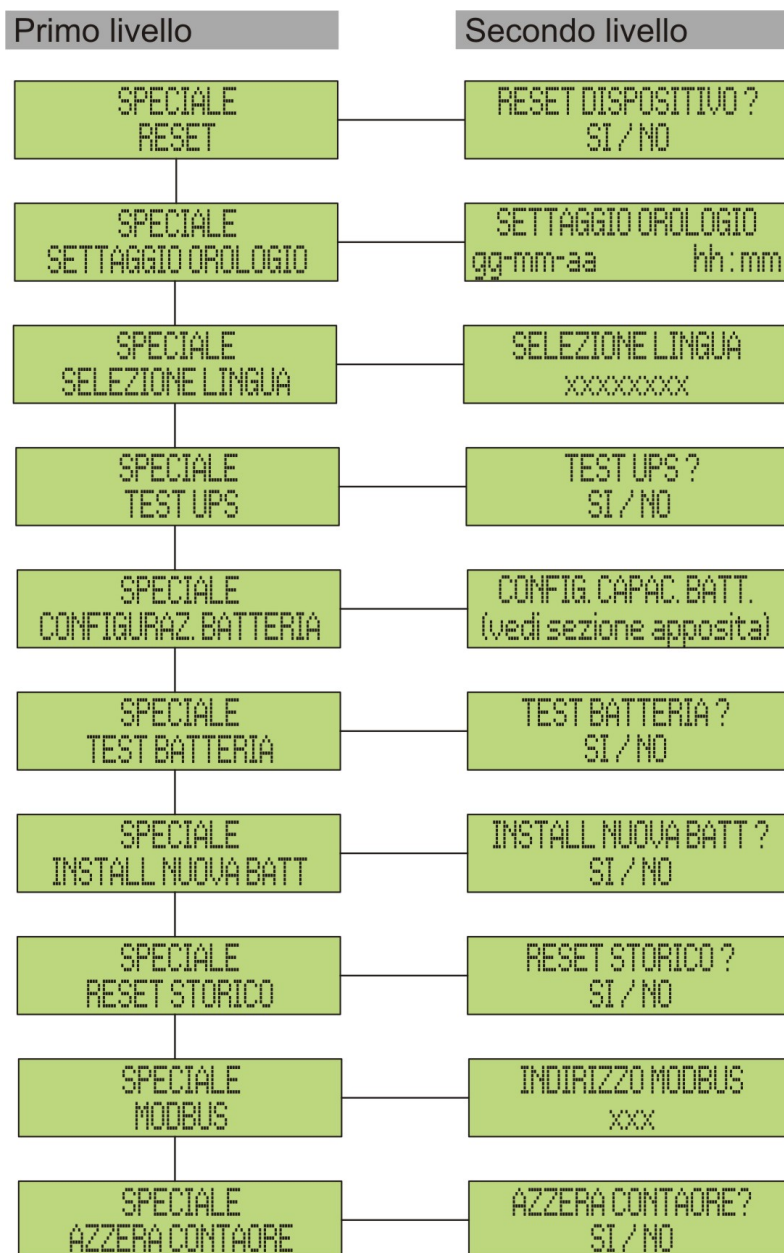


Figura 14 – Struttura menu SPECIALE

Sotto-menu	Dati programmabili
RESET	Reset di alcune condizioni di blocco
SETTAGGIO OROLOGIO	Data e ora di sistema
SELEZIONE LINGUA	Impostazione lingua display
TEST UPS	Effettua un test di commutazione
CONFIGURAZ. BATTERIA	Impostazione parametri di batteria
TEST BATTERIA	Effettua un test della batteria
INSTALL NUOVA BATT	Imposta l'autonomia al 100%
RESET STORICO	Reset dello storico eventi
MODBUS	Indirizzo MODBUS del dispositivo
AZZERA CONTAORE	Azzeramento del contaore di funzionamento della macchina



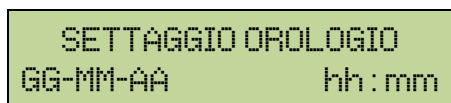
#### Accesso protetto da password

Il menu IMPOSTAZIONI è protetto da una password impostata in fabbrica per impedire l'accesso a personale non autorizzato.

- Si raccomanda la minima divulgazione della password di accesso.
- Modifiche ai parametri operativi e avvio di operazioni sull'UPS possono essere potenzialmente pericolose per il dispositivo stesso e per le persone.

## 6.1 IMPOSTAZIONE DI DATA E ORA

La data e l'ora possono essere impostate dal menu OROLOGIO.



Le singole cifre si modificano con i tasti freccia (▲ / ▼) e si confermano con il tasto ◀ (ENTER)



### Impostare correttamente data e ora correnti

La corretta impostazione della data e dell'ora è fondamentale per la registrazione dello storico eventi.

## 6.2 IMPOSTAZIONE LINGUA DISPLAY

La tabella che segue mostra i linguaggi impostabili per il display.

Parametro	Standard	Range
LINGUA	ITALIANO	ITALIANO TEDESCO FRANCESE INGLESE PORTOGHESE SPAGNOLO POLACCO TURCO

La modifica dei parametri si effettua utilizzando i tasti freccia (▲ / ▼) per incrementare le cifre e il tasto ◀ per confermare l'inserimento.

## 6.3 INSTALLAZIONE NUOVA BATTERIA

Il menù INSTALLAZIONE NUOVA BATTERIA serve nel caso in cui durante la fase di avvio non viene chiuso l'interruttore di batteria BCB quando richiesto. In tal caso il sistema si avvia considerando la batteria completamente scarica e attivando l'allarme "A10 – ANOMALIA BATT".

Per impostare l'autonomia della batteria al 100% è necessario accedere al menù e premere il tasto ◀ per confermare.

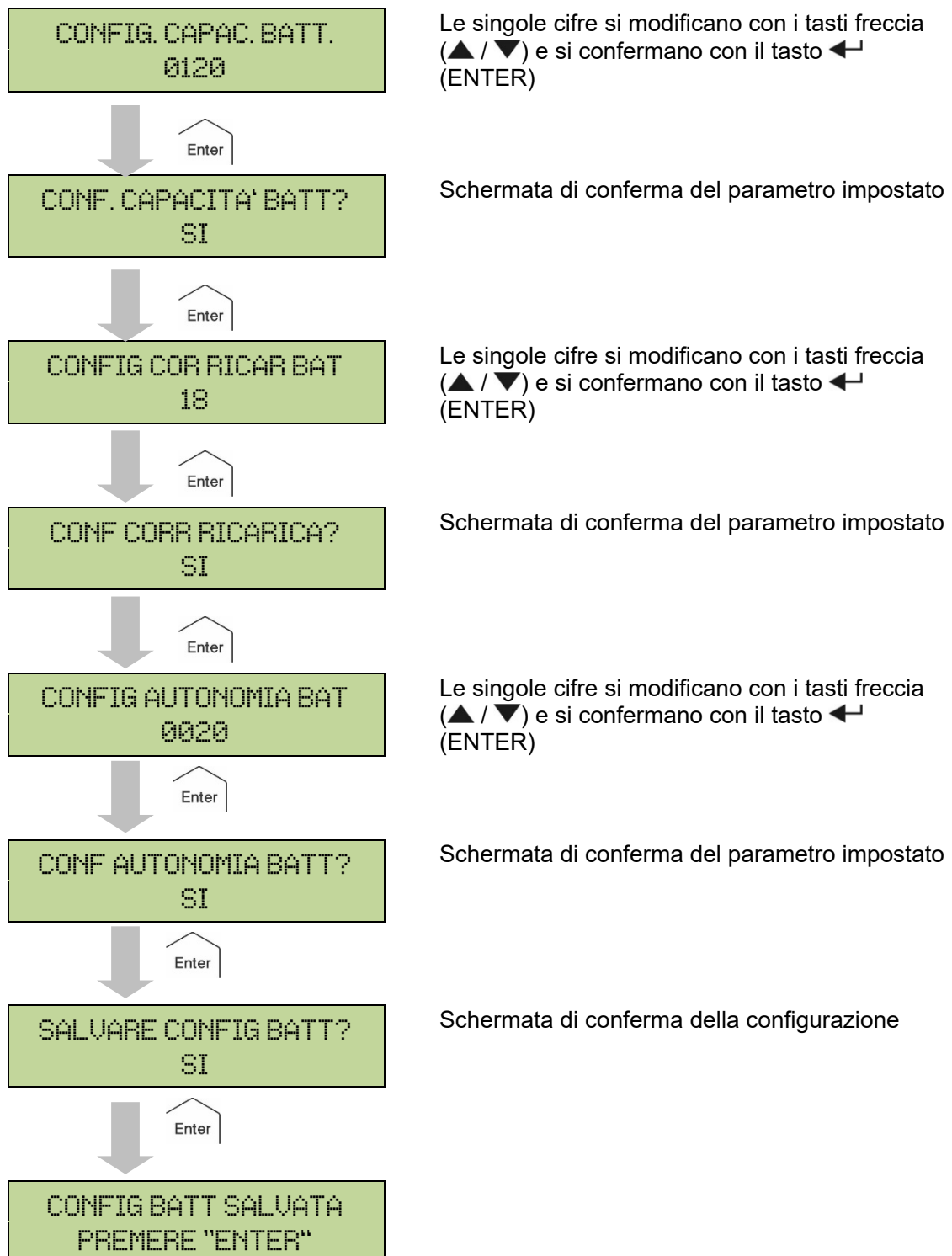
## 6.4 CONFIGURAZIONE BATTERIA

Nel caso che l'UPS sia stato collaudato senza che fossero noti i dati caratteristici della batteria di accumulatori il menù CONFIGURAZIONE BATTERIA permette l'impostazione degli stessi. In particolare possono essere impostati.

- Capacità batteria in Amperora (Ah)
- Corrente di ricarica in Ampere (A)
- Autonomia nominale in minuti



Accedere al menù premendo il tasto  (ENTER).





### Impostare tutti i parametri

Per salvare tutti i parametri è necessario arrivare alla fine della procedura guidata, fino all'ultima schermata mostrata in precedenza.

Se la procedura viene interrotta prima nessuno dei parametri impostati in precedenza verrà salvato.

## 6.5 IMPOSTAZIONE PARAMETRI MODBUS

All'interno del menu MODBUS possono essere impostati i parametri relativi alla comunicazione tramite supporto RS485.

➤ Indirizzo Modbus

INDIRIZZO MODBUS  
202

Le singole cifre si modificano con i tasti freccia (▲ / ▼) e si confermano con il tasto ← (ENTER)

Parametro	Standard	Range
INDIRIZZO MODBUS	1	1 .... 247

## 6.6 TEST DELL'UPS

Il menù TEST UPS permette di effettuare una prova di commutazione dell'inverter. L'inverter viene spento e il carico trasferito all'alimentazione di bypass. L'alimentazione da inverter viene ripristinata automaticamente dopo pochi secondi.

TEST UPS?  
NO

Il valore sulla seconda riga è pronto per essere modificato



TEST UPS?  
SI

Il parametro è modificato, la modifica si conferma premendo il tasto ← (ENTER)



SPECIALE  
TEST UPS

Il sistema effettua il test e si porta alla schermata precedente

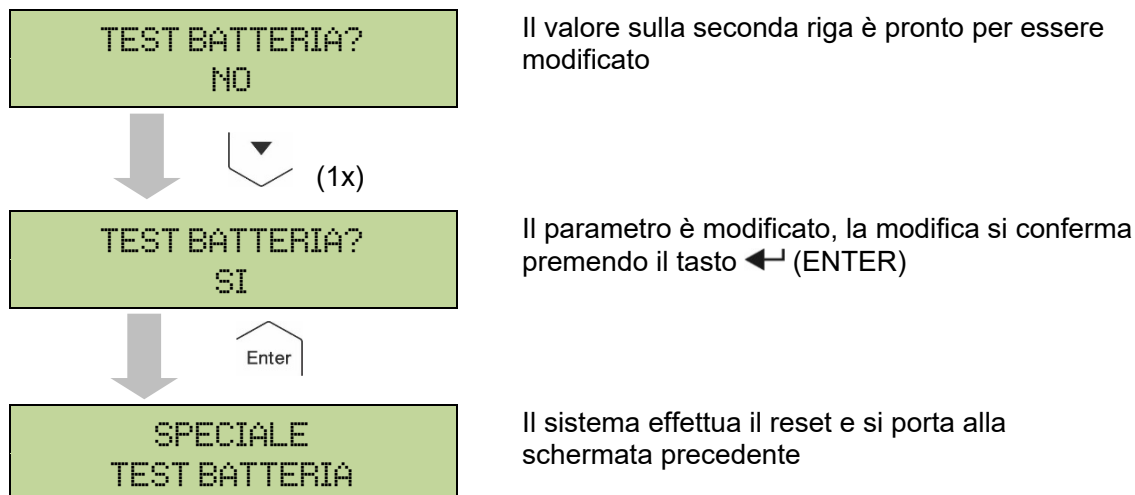


### Possibile perdita di alimentazione

In caso di mancanza rete durante l'effettuazione del test non è garantito l'intervento immediato dell'inverter.

## 6.7 TEST DI BATTERIA

Il menù TEST DI BATTERIA permette di effettuare una breve prova di scarica della batteria. Nel caso la batteria non sia efficiente al termine del test viene generato l'allarme "A10 – ANOMALIA BATT".



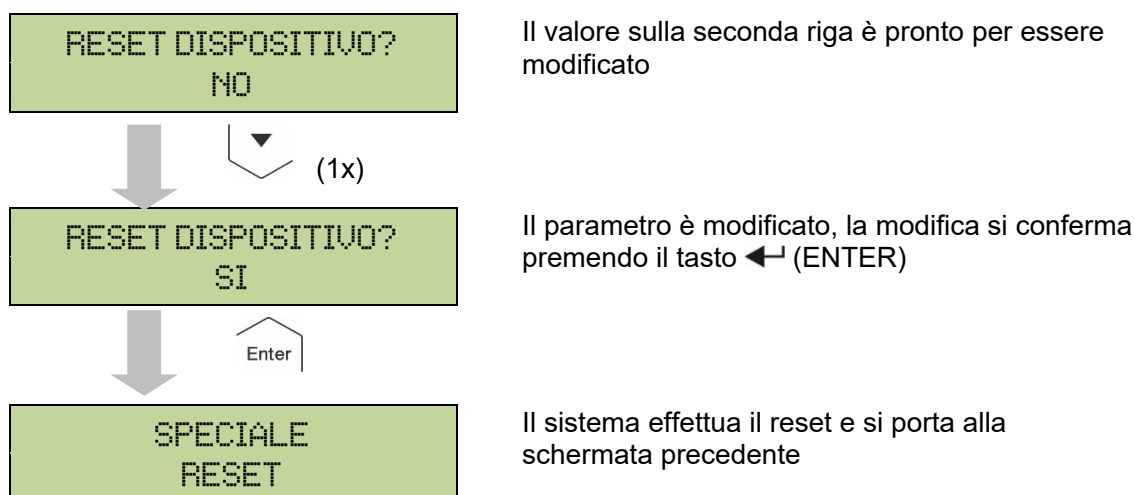
### Possibile perdita di alimentazione

Questo test può essere rischioso per la continuità sui carichi se la batteria non è pienamente carica.

## 6.8 RESET DEL SISTEMA

L'UPS è provvisto di protezioni interne che provvedono al blocco del sistema o di alcune sue sezioni. Tramite il menu RESET è possibile sbloccare l'allarme e ripristinare il funzionamento normale. Nel caso l'anomalia persista l'UPS si riporta nella condizione di blocco precedente.

In alcuni casi il RESET è necessario per ripristinare semplicemente una segnalazione di anomalia, quindi l'UPS continua a funzionare.



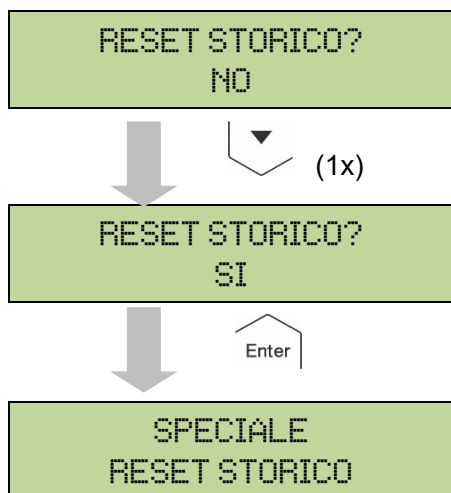
Le condizioni di blocco che impongono un reset manuale sono:

- Blocco ritrasferimento interruttore statico (allarme A17)
- Arresto inverter per intervento del sensore di desaturazione IGBT (allarme A44)
- Arresto inverter per timeout corto-circuito (allarme 12)
- Arresto inverter per intervento protezione immagine termica (allarme 21)
- Arresto inverter per intervento sensore di spegnimento veloce (allarme A36)
- Arresto inverter per errore loop di controllo tensione (allarme A39)
- Arresto booster per errore loop di controllo tensione (allarme A41)
- Arresto booster per errore loop di controllo corrente (allarme A43)
- Blocco interruttore statico (allarme A50)
- Arresto booster per intervento del sensore di simmetria del carico (allarme A33)
- Intervento allarme di avaria batteria (allarme A10)
- Richiesta manutenzione programmata (allarme A29)

Per la descrizione dello stato dell'UPS in ciascuna delle condizioni di blocco elencata in precedenza fare riferimento alla sezione "Guasti e allarmi".

## 6.9 RESET STORICO ALLARMI

Accedere al menu RESET STORICO.



Il valore sulla seconda riga è pronto per essere modificato

Il parametro è modificato, la modifica si conferma premendo il tasto **↵** (ENTER)

Il sistema effettua il reset dello storico allarmi e si riporta alla schermata precedente



### Perdita di dati

Lo storico eventi contiene dati molto importanti per monitorare il comportamento del dispositivo nel tempo. Si consiglia di provvedere al salvataggio dei dati prima di effettuare la cancellazione.

## 7 INFORMAZIONI SUL SISTEMA

Il menu INFO fornisce informazioni generali sull'UPS, secondo la struttura mostrata di seguito.

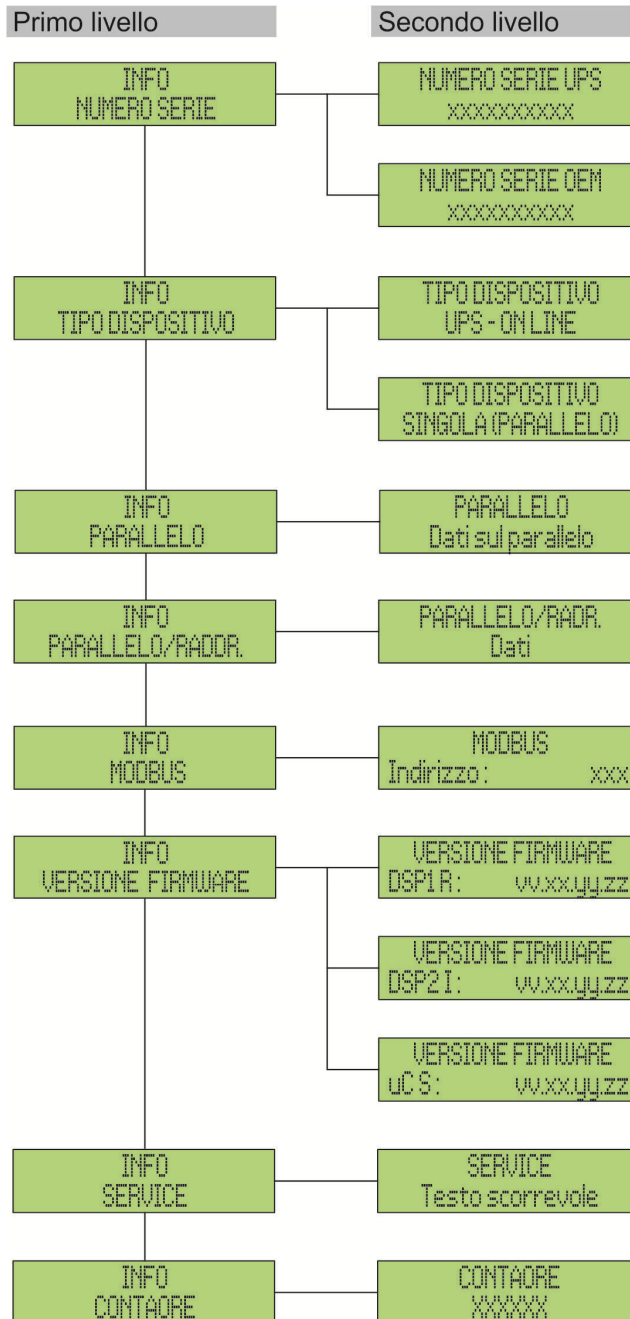


Figura 15 – Struttura menu INFO

Tutti i dati mostrati all'interno delle varie sezioni sono impostati in fabbrica tramite apposito software di interfaccia e non possono essere modificati tranne che da parte di personale autorizzato dal costruttore.

Gli unici parametri modificabili sono le impostazioni MODBUS (vedi menu SPECIALE).

Sotto-menu	Dati visualizzati
NUMERO SERIE	Numero di serie del dispositivo assegnato dal costruttore e da eventuale distributore OEM
TIPO DISPOSITIVO	Tipologia dispositivo, può essere: <ul style="list-style-type: none"> <li>➤ UPS – ON LINE</li> <li>➤ CONVERTITORE DI FREQUENZA</li> <li>➤ UPS – ECO MODE</li> <li>➤ SINGOLO UPS</li> <li>➤ PARALLELO</li> </ul>
PARALLELO <sup>(1)</sup>	Dati relativi alla configurazione parallelo
PARALLELO RADR. <sup>(2)</sup>	Dati relativi alla configurazione parallelo raddrizzatore
MODBUS	Indirizzo MODBUS del dispositivo
VERSIONE FIRMWARE	Versioni firmware installate a bordo del sistema
SERVICE	Stringa di testo scorrevole con informazioni relative all'assistenza tecnica
CONTATORE	Dati relativi al numero di ore di funzionamento della macchina

<sup>(1)</sup> Il menù è attivo solamente se l'UPS fa parte di un sistema Parallelo, oppure Load Sync

<sup>(2)</sup> Il menù è attivo solamente se l'UPS fa parte di un sistema con batteria unica

## 7.1 INFORMAZIONI SUL FUNZIONAMENTO IN PARALLELO

Il menù PARALLELO è attivo solamente se l'UPS fa parte di un sistema parallelo oppure load-sync.

### 7.1.1 Posizione dell'UPS

```

PARALLELO
 2 / 6
    
```

Il primo numero sulla seconda riga identifica la *posizione* di quel particolare UPS nel sistema di parallelo; il secondo numero rappresenta il numero totale di UPS.

### 7.1.2 Priorità Master / Slave

```

PARALLELO
MASTER
    
```

La stringa sulla seconda riga può avere due valori, "MASTER" oppure "SLAVE". Nel sistema può essere presente un solo UPS *MASTER*, in caso contrario c'è un conflitto sul bus di comunicazione dati.

### 7.1.3 Controllo bus di comunicazione

```
PARALLELO  
1-[M] 2-S 3-S 4-S
```

La seconda riga di questo menù dà un' indicazione di massima della comunicazione fra gli UPS che compongono il sistema.

- I numeri rappresentano i singoli UPS.
- Le lettere M e S stanno rispettivamente per MASTER e SLAVE.
- Le parentesi [ ] intorno ad una lettera indicano che stiamo lavorando su quello specifico UPS.
- Un eventuale punto interrogativo accanto ad un numero indica che quell'UPS non sta comunicando sul bus dati.

Supponiamo di avere la seguente situazione:

- sistema composto da 4 UPS;
- al momento l'UPS MASTER è l'UPS2;
- stiamo verificando la comunicazione dati sull'UPS3;
- l'UPS4 non comunica.

Il menù si presenterà come mostrato di seguito.

```
PARALLELO  
1-S 2-M 3-[S] 4-?
```

Nel caso che i dispositivi in parallelo siano più di quattro il menù si presenta come segue.

```
PARALLELO  
1-S 2-M 3-[S] ....
```

I punti indicano la presenza di un ulteriore menù che mostra lo stato degli altri UPS del sistema.

### 7.1.4 Tipo di parallelo

```
PARALLELO  
RIDONDANTE+X
```

La stringa sulla seconda riga può avere due valori, "POTENZA" oppure "RIDONDANTE+X".

- POTENZA significa che il sistema di parallelo è impostato in maniera tale da necessitare della presenza di tutti gli UPS per alimentare il carico.
- RIDONDANTE+X significa che il sistema è ridondante e l'indice di ridondanza è indicato dal numero "X". Per esempio, in un sistema composto da 3 UPS, "RIDONDANTE+2" significa che uno solo degli UPS è sufficiente per alimentare il carico.

### 7.1.5 Statistiche messaggi

La sezione statistiche relative ai messaggi scambiati sui bus di comunicazione si compone di tre diversi menù.

```
STATIST CAN SSW  
MSG RX: 32564 100.0%
```

Numero di messaggi ricevuti e percentuale di accuratezza della ricezione, relativamente allo stato degli interruttori statici. I messaggi vengono scambiati fra tutti gli UPS, quindi il numero incrementa su tutti.

```
STATIST CAN INV  
SYNC RX: 15849 100.0%
```

Numero di messaggi ricevuti e percentuale di accuratezza della ricezione, relativamente ai segnali di sincronismo. I messaggi vengono inviati dall'UPS MASTER, quindi il numero incrementa solo sugli UPS SLAVE.

```
STATIST CAN INV  
MSG RX: 9277 99.9%
```

Numero di messaggi ricevuti e percentuale di accuratezza della ricezione, relativamente agli stati del sistema. I messaggi vengono scambiati fra tutti gli UPS, quindi il numero incrementa su tutti.

## 7.2 INFORMAZIONI SUL FUNZIONAMENTO IN PARALLELO RADDRIZZATORE

Il menù PARALLELO è attivo solamente se l'UPS fa parte di un sistema parallelo oppure load-sync.

### 7.2.1 Posizione dell'UPS

```
PARALLELO RADDR.  
2 / 2
```

Il primo numero sulla seconda riga identifica la *posizione* di quel particolare UPS nel sistema con batteria unica; il secondo numero rappresenta il numero totale di UPS.

### 7.2.2 Priorità Master / Slave

```
PARALLELO RADDR:  
MASTER
```

La stringa sulla seconda riga può avere due valori, "MASTER" oppure "SLAVE". Nel sistema può essere presente un solo UPS MASTER, in caso contrario c'è un conflitto sul bus di comunicazione dati.



### 7.2.3 Controllo bus di comunicazione

```
PARALLELO RADR.  
1-[M] 2-S
```

La seconda riga di questo menù dà un' indicazione di massima della comunicazione fra gli UPS che compongono il sistema.

- I numeri rappresentano i singoli UPS.
- Le lettere M e S stanno rispettivamente per MASTER e SLAVE.
- Le parentesi [ ] intorno ad una lettera indicano che stiamo lavorando su quello specifico UPS.
- Un eventuale punto interrogativo accanto ad un numero indica che quell'UPS non sta comunicando sul bus dati.

### 7.2.4 Tipo di parallelo

```
PARALLELO  
RIDONDANTE+X
```

La stringa sulla seconda riga può avere due valori, "POTENZA" oppure "RIDONDANTE+X".

- POTENZA significa che il sistema di parallelo è impostato in maniera tale da necessitare della presenza di tutti gli UPS per alimentare il carico.
- RIDONDANTE+X significa che il sistema è ridondante e l'indice di ridondanza è indicato dal numero "X". Per esempio, in un sistema composto da 2 UPS, "RIDONDANTE+1" significa che uno solo degli UPS è sufficiente per alimentare il carico.

### 7.2.5 Statistiche messaggi

La sezione statistiche relative ai messaggi scambiati sui bus di comunicazione si compone di due diversi menù.

```
STATIST CAN RADR.  
SYNC RX:15849 100.0%
```

Numero di messaggi ricevuti e percentuale di accuratezza della ricezione, relativamente ai segnali di sincronismo. I messaggi vengono inviati dall'UPS MASTER, quindi il numero incrementa solo sugli UPS SLAVE.

```
STATIST CAN RADR.  
MSG RX:9277 99.9%
```

Numero di messaggi ricevuti e percentuale di accuratezza della ricezione, relativamente agli stati del sistema. I messaggi vengono scambiati fra tutti gli UPS, quindi il numero incrementa su tutti.

## 7.3 INFORMAZIONI RELATIVE ALL'ASSISTENZA

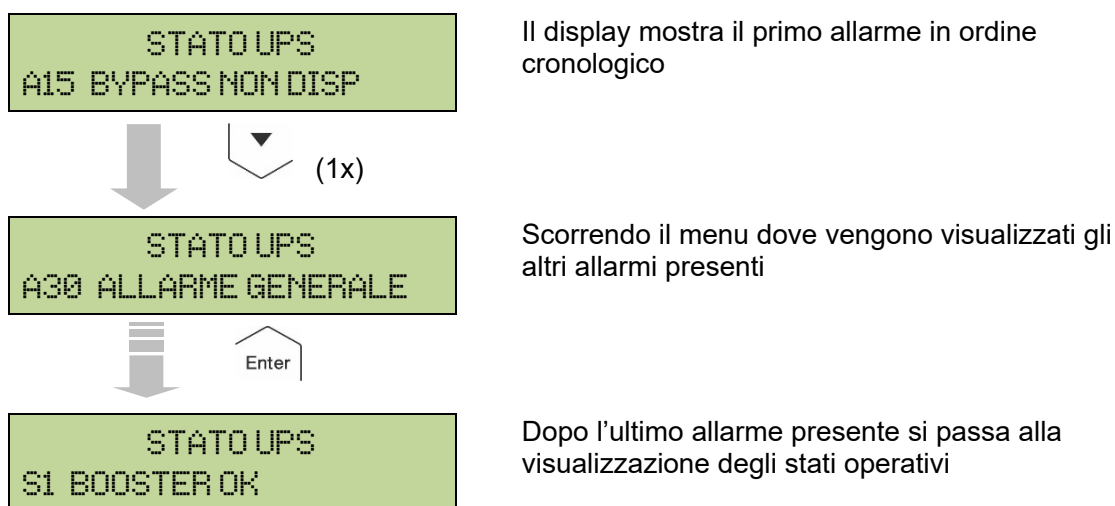
Il menu SERVICE fornisce informazioni importanti relativamente all'assistenza tecnica sull'UPS.

Le informazioni sono visualizzate tramite una stringa di testo di max. 60 caratteri che scorre sulla seconda riga del display. Fare comunque riferimento anche agli indirizzi e ai numeri di contatto riportati nel presente manuale.

## 8 GUASTI E ALLARMI

Come indicato nei capitoli precedenti il sistema è provvisto di una diagnostica di base che permette la visualizzazione immediata delle condizioni di funzionamento.

Il pannello LCD si porta immediatamente sulla schermata degli allarmi e viene attivato il segnalatore acustico (se abilitato). In ogni schermata vengono visualizzati il codice alfanumerico dell'allarme e una breve descrizione dello stesso.



### Pericolo di lesioni a seguito shock elettrico

Prima di effettuare qualsiasi intervento sull'UPS aver cura di rispettare tutte le indicazioni relative alla sicurezza:

- tutti i lavori sull'apparato devono essere svolti da personale qualificato;
- accedere ai componenti interni solo dopo aver disconnesso il dispositivo dalle sorgenti di alimentazione;
- utilizzare sempre i dispositivi di protezione specifici per ciascun tipo di attività;
- seguire scrupolosamente le istruzioni riportate nei manuali;
- in caso di dubbi o impossibilità a risolvere il problema si prega di contattare immediatamente Legrand.

## 8.1 DEFINIZIONE DEGLI STATI DI FUNZIONAMENTO

Stato	<b>S1</b>	<b>BOOSTER OK</b>
Descrizione	La sezione raddrizzatore funziona regolarmente.	
Condizione operativa	Il raddrizzatore alimenta l'inverter e tiene in carica la batteria.	
Stato	<b>S2</b>	<b>BATTERIA OK</b>
Descrizione	La batteria è connessa all'UPS.	
Condizione operativa	La batteria viene tenuta in carica dal raddrizzatore ed è pronta ad alimentare l'inverter.	
Stato	<b>S3</b>	<b>INVERTER OK</b>
Descrizione	La tensione e la frequenza dell'inverter sono nel range ammesso.	
Condizione operativa	L'inverter è pronto per erogare alimentare il carico.	
Stato	<b>S4</b>	<b>INV --&gt; CARICO</b>
Descrizione	L'inverter alimenta il carico.	
Condizione operativa	Il carico è alimentato attraverso l'interruttore statico di inverter.	
Stato	<b>S5</b>	<b>INV BYPASS SINCR0</b>
Descrizione	L'inverter è sincronizzato con il bypass.	
Condizione operativa	Il sincronismo fra inverter e bypass è agganciato e l'interruttore statico può effettuare commutazioni fra le due sorgenti.	
Stato	<b>S6</b>	<b>BYPASS OK</b>
Descrizione	La tensione e la frequenza del bypass sono nel range ammesso.	
Condizione operativa	La rete di bypass è disponibile alla commutazione in caso di guasto inverter.	
Stato	<b>S7</b>	<b>BYPASS --&gt; CARICO</b>
Descrizione	Carico alimentato dalla rete di bypass.	
Condizione operativa	Il carico è alimentato da bypass attraverso l'interruttore statico, si attende il riavvio dell'inverter.	

Stato	<b>S8</b>	<b>INV MASTER SINCR0</b>
Descrizione	L'inverter è sincronizzato con l'UPS MASTER.	
Condizione operativa	Questo stato è presente solo sugli UPS SLAVE e indica che l'inverter è sincronizzato con il segnale inviato dall'UPS MASTER.	

Stato	<b>S10</b>	<b>RADDRIZZATORE STANDBY (NON DISPONIBILE)</b>
Descrizione	Il raddrizzatore è in modalità standby.	
Condizione operativa	Il raddrizzatore è spento e pronto ad essere riavviato per caricare la batteria (algoritmo <i>Green Conversion</i> ).	

Stato	<b>S11</b>	<b>INVERTER STANDBY (NON DISPONIBILE)</b>
Descrizione	L'inverter è in modalità standby.	
Condizione operativa	L'inverter è spento e pronto ad essere avviato in caso di anomalia della rete di bypass.	

Stato	<b>S12</b>	<b>BATTERIA STANDBY (NON DISPONIBILE)</b>
Descrizione	La batteria è in modalità standby.	
Condizione operativa	L'interruttore statico di batteria è aperto e la batteria è disconnessa dal bus DC.	

Stato	<b>S14</b>	<b>BATT IN CARICA I</b>
Descrizione	La batteria è in carica.	
Condizione operativa	L'interruttore statico di batteria è chiuso e la batteria è nella prima fase di carica I/U (DIN 41773), con corrente costante e tensione crescente.	

Stato	<b>S15</b>	<b>BATT IN CARICA U</b>
Descrizione	La carica ciclica della batteria è attivata.	
Condizione operativa	L'interruttore statico di batteria è chiuso e la batteria è nella seconda e finale fase di carica I/U (DIN 41773), con tensione costante e corrente decrescente.	

## 8.2 CONTROLLO DEI GUASTI

Allarme	<b>A1</b>	<b>MANCANZA RETE</b>
Descrizione	La tensione o la frequenza della rete di ingresso sono fuori dal range di tolleranza.	
Possibili cause	<ul style="list-style-type: none"> <li>➤ Instabilità o mancanza della rete.</li> <li>➤ Errato senso ciclico delle fasi.</li> </ul>	
Soluzioni	<ol style="list-style-type: none"> <li>1. Controllare i collegamenti di connessione alla rete.</li> <li>2. Verificare la stabilità della tensione di rete.</li> <li>3. Se l'allarme persiste contattare il servizio di Assistenza Tecnica.</li> </ol>	
Allarme	<b>A2</b>	<b>ER SENSO CICL ING</b>
Descrizione	Il senso ciclico delle fasi della rete di ingresso al raddrizzatore è errato.	
Possibili cause	<ul style="list-style-type: none"> <li>➤ Errato collegamento dei cavi di potenza.</li> </ul>	
Soluzioni	<ol style="list-style-type: none"> <li>1. Verificare il senso ciclico delle fasi.</li> <li>2. Se l'allarme persiste contattare il servizio di Assistenza Tecnica.</li> </ol>	
Allarme	<b>A3</b>	<b>RADD SPENTO</b>
Descrizione	Il raddrizzatore è stato momentaneamente arrestato e l'inverter viene alimentato dalla batteria.	
Possibili cause	<ul style="list-style-type: none"> <li>➤ Instabilità della tensione o della frequenza della rete AC.</li> <li>➤ Possibile guasto del circuito di controllo del raddrizzatore.</li> </ul>	
Soluzioni	<ol style="list-style-type: none"> <li>1. Verificare i parametri della tensione della rete AC.</li> <li>2. Riavviare il dispositivo.</li> <li>3. Se l'allarme persiste contattare il servizio di Assistenza Tecnica.</li> </ol>	
Allarme	<b>A4</b>	<b>ANOMALIA RADD</b>
Descrizione	Il raddrizzatore è stato arrestato per anomalia interna.	
Possibili cause	<ul style="list-style-type: none"> <li>➤ Possibile guasto del circuito di controllo del raddrizzatore.</li> </ul>	
Soluzioni	<ol style="list-style-type: none"> <li>1. Verificare quali allarmi sono presenti e seguire le procedure indicate.</li> <li>2. Riavviare il dispositivo.</li> <li>3. Se l'allarme persiste contattare il servizio di Assistenza Tecnica.</li> </ol>	

Allarme	<b>A5</b>	<b>TENS DC ERRATA</b>
Descrizione	La tensione DC misurata è fuori dai limiti di tolleranza.	
Possibili cause	<ul style="list-style-type: none"><li>➤ In mancanza rete la batteria ha raggiunto la tensione di scarica.</li><li>➤ Guasto del circuito di misura.</li></ul>	
Soluzioni	<ol style="list-style-type: none"><li>1. Verificare il valore effettivo della tensione DC misurata.</li><li>2. In caso di mancanza rete attendere che la tensione AC venga ripristinata.</li><li>3. Verificare quali allarmi sono presenti e seguire le procedure indicate.</li><li>4. Riavviare il dispositivo.</li><li>5. Se l'allarme persiste contattare il servizio di Assistenza Tecnica.</li></ol>	

Allarme	<b>A6</b>	<b>BATTERIA IN TEST</b>
Descrizione	La tensione del raddrizzatore viene ridotta per avviare una breve scarica controllata della batteria.	
Possibili cause	<ul style="list-style-type: none"><li>➤ E' stato avviato un test di batteria, automaticamente (se impostato) oppure manualmente dall'operatore.</li></ul>	
Soluzioni	<ol style="list-style-type: none"><li>1. Attendere la fine del test e verificare eventuali anomalie della batteria.</li></ol>	

Allarme	<b>A7</b>	<b>BCB APERTO</b>
Descrizione	Il sezionatore di batteria è aperto.	
Possibili cause	<ul style="list-style-type: none"><li>➤ Sezionatore di batteria aperto.</li></ul>	
Soluzioni	<ol style="list-style-type: none"><li>1. Verificare lo stato del sezionatore di batteria.</li><li>2. Verificare la funzionalità del contatto ausiliario del sezionatore.</li><li>3. Verificare il collegamento tra il contatto ausiliario del sezionatore e i morsetti ausiliari dell'UPS (se previsti).</li><li>4. Se l'allarme persiste contattare il servizio di Assistenza Tecnica.</li></ol>	

Allarme	<b>A8</b>	<b>BATTERIA IN SCAR</b>
Descrizione	La batteria è in scarica.	
Possibili cause	<ul style="list-style-type: none"><li>➤ Batteria in scarica a seguito mancanza rete.</li><li>➤ Guasto del raddrizzatore.</li></ul>	
Soluzioni	<ol style="list-style-type: none"><li>1. Verificare quali allarmi sono presenti e seguire le procedure indicate.</li><li>2. Se l'allarme persiste contattare il servizio di Assistenza Tecnica.</li></ol>	

Allarme	<b>A9</b> <b>FINE AUT BATTERIA</b>
Descrizione	La batteria ha raggiunto il livello di scarica di pre-allarme.
Possibili cause	<ul style="list-style-type: none"> <li>➤ Batteria in scarica a seguito mancanza rete.</li> <li>➤ Guasto del raddrizzatore.</li> </ul>
Soluzioni	<ol style="list-style-type: none"> <li>1. Verificare quali allarmi sono presenti e seguire le procedure indicate.</li> <li>2. Se l'allarme persiste contattare il servizio di Assistenza Tecnica.</li> </ol>

Allarme	<b>A10</b> <b>ANOMALIA BATT</b>
Descrizione	Anomalia a seguito di test di batteria.
Possibili cause	<ul style="list-style-type: none"> <li>➤ Anomalia batteria.</li> </ul>
Soluzioni	<ol style="list-style-type: none"> <li>1. Verificare la batteria.</li> <li>2. Resettare il sistema.</li> <li>3. Se l'allarme persiste contattare il servizio di Assistenza Tecnica.</li> </ol>

Allarme	<b>A11</b> <b>CORTO CIRCUITO</b>
Descrizione	Il sensore di corrente ha rilevato un corto circuito in uscita.
Possibili cause	<ul style="list-style-type: none"> <li>➤ Problema sui carichi.</li> <li>➤ Guasto del circuito di misura.</li> </ul>
Soluzioni	<ol style="list-style-type: none"> <li>1. Verificare i carichi connessi all'uscita dell'UPS.</li> <li>2. Se l'allarme persiste contattare il servizio di Assistenza Tecnica.</li> </ol>

Allarme	<b>A12</b> <b>STOP TIMEOUT CC</b>
Descrizione	Arresto inverter per corto circuito prolungato in assenza rete oppure per sovracorrente in ingresso al ponte inverter.
Possibili cause	<ul style="list-style-type: none"> <li>➤ Corto circuito sui carichi in assenza rete.</li> <li>➤ Guasto del ponte inverter.</li> <li>➤ Picco temporaneo di corrente.</li> </ul>
Soluzioni	<ol style="list-style-type: none"> <li>1. Resettare il sistema.</li> <li>2. Se l'allarme persiste contattare il servizio di Assistenza Tecnica.</li> </ol>

Allarme	<b>A13</b> INV FUORI TOL
Descrizione	La tensione o la frequenza dell'inverter sono fuori dal range di tolleranza.
Possibili cause	<ul style="list-style-type: none"><li>➤ Spegnimento inverter per allarme.</li><li>➤ Guasto inverter.</li></ul>
Soluzioni	<ol style="list-style-type: none"><li>1. Verificare quali allarmi sono presenti e seguire le procedure indicate.</li><li>2. Se l'allarme persiste contattare il servizio di Assistenza Tecnica.</li></ol>

Allarme	<b>A14</b> ER SENSO CIC BYP
Descrizione	Il senso ciclico delle fasi della rete di bypass è errato.
Possibili cause	<ul style="list-style-type: none"><li>➤ Errato collegamento dei cavi di potenza.</li></ul>
Soluzioni	<ol style="list-style-type: none"><li>1. Verificare il senso ciclico delle fasi.</li><li>2. Se l'allarme persiste contattare il servizio di Assistenza Tecnica.</li></ol>

Allarme	<b>A15</b> BYPASS NON DISP
Descrizione	La tensione o la frequenza della rete di bypass sono fuori dal range di tolleranza.
Possibili cause	<ul style="list-style-type: none"><li>➤ Instabilità o mancanza della rete di bypass.</li><li>➤ Errato senso ciclico delle fasi.</li></ul>
Soluzioni	<ol style="list-style-type: none"><li>1. Controllare i collegamenti di connessione alla rete.</li><li>2. Verificare la stabilità della tensione di rete.</li><li>3. Se l'allarme persiste contattare il servizio di Assistenza Tecnica.</li></ol>

Allarme	<b>A16</b> BYP --> CARICO
Descrizione	Il carico è alimentato dalla rete di bypass.
Possibili cause	<ul style="list-style-type: none"><li>➤ Trasferimento momentaneo per guasto inverter.</li></ul>
Soluzioni	<ol style="list-style-type: none"><li>1. Verificare lo stato dell'inverter e controllare eventuali altri allarmi presenti.</li><li>2. Se l'allarme persiste contattare il servizio di Assistenza Tecnica.</li></ol>



Allarme	<b>A17</b> <b>RITRASFI BLOC</b>
Descrizione	Il carico è bloccato sulla rete di bypass
Possibili cause	<ul style="list-style-type: none"> <li>➤ Commutazioni molto frequenti dovute a spunti di carico.</li> <li>➤ Problemi sull'interruttore statico.</li> </ul>
Soluzioni	<ol style="list-style-type: none"> <li>1. Resetare il sistema.</li> <li>2. Verificare gli spunti di corrente dei carichi.</li> <li>3. Se l'allarme persiste contattare il servizio di Assistenza Tecnica.</li> </ol>

Allarme	<b>A18</b> <b>MBCB CHIUSO</b>
Descrizione	Il sezionatore di bypass manuale è chiuso.
Possibili cause	<ul style="list-style-type: none"> <li>➤ Sezionatore di bypass manuale chiuso.</li> </ul>
Soluzioni	<ol style="list-style-type: none"> <li>1. Verificare lo stato del sezionatore di bypass manuale.</li> <li>2. Verificare la funzionalità del contatto ausiliario del sezionatore.</li> <li>3. Se l'allarme persiste contattare il servizio di Assistenza Tecnica.</li> </ol>

Allarme	<b>A19</b> <b>OCB APERTO</b>
Descrizione	Il sezionatore di uscita è aperto.
Possibili cause	<ul style="list-style-type: none"> <li>➤ Sezionatore di uscita aperto.</li> </ul>
Soluzioni	<ol style="list-style-type: none"> <li>1. Verificare lo stato del sezionatore di uscita.</li> <li>2. Verificare la funzionalità del contatto ausiliario del sezionatore.</li> <li>3. Se l'allarme persiste contattare il servizio di Assistenza Tecnica.</li> </ol>

Allarme	<b>A20</b> <b>SOVRACCARICO</b>
Descrizione	Il sensore di corrente ha rilevato un sovraccarico in uscita. Se l'allarme permane si attiverà la protezione di immagine termica (allarme A21).
Possibili cause	<ul style="list-style-type: none"> <li>➤ Sovraccarico in uscita.</li> <li>➤ Guasto del circuito di misura.</li> </ul>
Soluzioni	<ol style="list-style-type: none"> <li>1. Verificare i carichi connessi all'uscita dell'UPS.</li> <li>2. Contattare il servizio di Assistenza Tecnica.</li> </ol>

Allarme	<b>A21</b> <b>IMMAGINE TERMICA</b>
Descrizione	La protezione di immagine termica si è attivata in seguito ad un sovraccarico prolungato dell'inverter. L'inverter viene arrestato per 30 minuti per poi essere riavviato.
Possibili cause	<ul style="list-style-type: none"><li>➤ Sovraccarico in uscita.</li><li>➤ Guasto del circuito di misura.</li></ul>
Soluzioni	<ol style="list-style-type: none"><li>1. Verificare i carichi connessi all'uscita dell'UPS.</li><li>2. Nel caso si voglia ripristinare subito l'alimentazione da inverter resettare il sistema.</li><li>3. Se l'allarme persiste contattare il servizio di Assistenza Tecnica.</li></ol>

Allarme	<b>A22</b> <b>BYPASS SWITCH</b>
Descrizione	E' stato manovrato il selettore "Normale/Bypass"
Possibili cause	<ul style="list-style-type: none"><li>➤ Manovra per manutenzione.</li></ul>
Soluzioni	<ol style="list-style-type: none"><li>1. Verificare la posizione del selettore.</li><li>2. Se l'allarme persiste contattare il servizio di Assistenza Tecnica.</li></ol>

Allarme	<b>A23</b> <b>EPO CHIUSO</b>
Descrizione	Il sistema è bloccato in seguito all'azionamento del pulsante di arresto di emergenza.
Possibili cause	<ul style="list-style-type: none"><li>➤ Azionamento del pulsante di arresto di emergenza (locale o remoto).</li></ul>
Soluzioni	<ol style="list-style-type: none"><li>1. Sbloccare l'arresto di emergenza e resettare l'allarme.</li><li>2. Se l'allarme persiste contattare il servizio di Assistenza Tecnica.</li></ol>

Allarme	<b>A24</b> <b>ALTA TEMPERATURA</b>
Descrizione	Alta temperatura del dissipatore di calore del ponte inverter o intervento dei fusibili DC di protezione del ponte inverter.
Possibili cause	<ul style="list-style-type: none"><li>➤ Guasto dei ventilatori di raffreddamento del dissipatore.</li><li>➤ Temperatura dell'ambiente o dell'aria di raffreddamento troppo elevata.</li><li>➤ Intervento dei fusibili DC di protezione.</li></ul>
Soluzioni	<ol style="list-style-type: none"><li>1. Controllare il funzionamento dei ventilatori.</li><li>2. Pulire le griglie di aerazione e gli eventuali filtri aria.</li><li>3. Verificare il sistema di condizionamento (se presente).</li><li>4. Verificare lo stato dei fusibili DC in ingresso al ponte inverter.</li><li>5. Se l'allarme persiste contattare il servizio di Assistenza Tecnica.</li></ol>

Allarme	<b>A25</b> <b>INVERTER SPENTO</b>
Descrizione	L'inverter è bloccato per anomalia di funzionamento.
Possibili cause	➤ Varie.
Soluzioni	<ol style="list-style-type: none"> <li>1. Resetare il sistema.</li> <li>2. Se l'allarme persiste contattare il servizio di Assistenza Tecnica.</li> </ol>

Allarme	<b>A26</b> <b>PERDITA COMUNIC</b>
Descrizione	Errore interno.
Possibili cause	➤ Problemi di comunicazione del microcontrollore.
Soluzioni	<ol style="list-style-type: none"> <li>1. Se l'allarme persiste contattare il servizio di Assistenza Tecnica.</li> </ol>

Allarme	<b>A27</b> <b>ERRORE EEPROM</b>
Descrizione	Il controllore ha rilevato un errore nei parametri memorizzati in EEPROM.
Possibili cause	➤ Inserimento di parametri errati durante la programmazione.
Soluzioni	<ol style="list-style-type: none"> <li>1. Contattare il servizio di Assistenza Tecnica.</li> </ol>

Allarme	<b>A28</b> <b>GUASTO CRITICO</b>
Descrizione	E' presente un allarme che causa l'arresto di una parte dell'UPS (raddrizzatore, inverter, interruttore statico).
Possibili cause	➤ Guasto del sistema.
Soluzioni	<ol style="list-style-type: none"> <li>1. Verificare quali allarmi sono presenti e seguire le procedure indicate.</li> <li>2. Se l'allarme persiste contattare il servizio di Assistenza Tecnica.</li> </ol>

Allarme	<b>A29</b> <b>MANUTENZ PROGRAM</b>
Descrizione	E' necessario effettuare un intervento di manutenzione.
Possibili cause	➤ E' trascorso il tempo limite dall'ultimo intervento.
Soluzioni	<ol style="list-style-type: none"> <li>1. Contattare il servizio di Assistenza Tecnica.</li> </ol>

Allarme	<b>A30</b> <b>ALLARME GENERALE</b>
Descrizione	Allarme cumulativo.
Possibili cause	➤ E' presente almeno un allarme.
Soluzioni	1. Verificare quali allarmi sono presenti e seguire le procedure indicate.

Allarme	<b>A31</b> <b>MBCB BUS CHIUSO</b>
Descrizione	Il sezionatore di bypass manuale è chiuso.
Possibili cause	➤ Sezionatore di bypass manuale chiuso.
Soluzioni	1. Verificare lo stato del sezionatore di bypass manuale. 2. Verificare la funzionalità del contatto ausiliario del sezionatore. 3. Se l'allarme persiste contattare il servizio di Assistenza Tecnica.

Allarme	<b>A32</b> <b>EPO BUS</b>
Descrizione	Il sistema è bloccato in seguito all'azionamento del pulsante di arresto di emergenza.
Possibili cause	➤ Azionamento del pulsante di arresto di emergenza (locale o remoto).
Soluzioni	1. Sbloccare l'arresto di emergenza e resettare l'allarme. 2. Se l'allarme persiste contattare il servizio di Assistenza Tecnica.

Allarme	<b>A33</b> <b>CARICO ASIMMETR</b>
Descrizione	Le tensioni misurate sui condensatori DC (positiva e negativa verso punto centrale) sono diverse.
Possibili cause	➤ Possibile guasto del circuito di misura. ➤ Possibile anomalia dei condensatori DC.
Soluzioni	1. Resettare il sistema. 2. Se l'allarme persiste contattare il servizio di Assistenza Tecnica.

Allarme	<b>A34</b> <b>RICHIESTA SERV</b>
Descrizione	E' necessario un intervento di verifica dell'UPS.
Possibili cause	➤ Possibile anomalia dell'UPS.
Soluzioni	1. Se l'allarme persiste contattare il servizio di Assistenza Tecnica.

Allarme	<b>A35</b> <b>BATT DIESEL MODE</b>
Descrizione	L'UPS è alimentato dal generatore diesel.
Possibili cause	➤ Il contatto ausiliario di attivazione del generatore diesel, connesso all'UPS, è chiuso e impone tale modalità operativa.
Soluzioni	<ol style="list-style-type: none"> <li>1. Attendere l'arresto del generatore diesel appena la tensione di rete viene ripristinata.</li> <li>2. Verificare la connessione del contatto ausiliario di segnalazione avvio del generatore diesel ai morsetti XD1/XD-2.</li> <li>3. Se l'allarme persiste contattare il servizio di Assistenza Tecnica.</li> </ol>

Allarme	<b>A36</b> <b>SPEGNIM VELOCE</b>
Descrizione	Arresto inverter per intervento del sensore di protezione per variazioni repentine della tensione DC.
Possibili cause	➤ Anomalia batteria.
Soluzioni	<ol style="list-style-type: none"> <li>1. Verificare la batteria.</li> <li>2. Resettare il sistema.</li> <li>3. Se l'allarme persiste contattare il servizio di Assistenza Tecnica.</li> </ol>

Allarme	<b>A38</b> <b>INV --&gt; CARICO</b>
Descrizione	Il carico è alimentato dall'inverter. Allarme attivo per UPS in modalità "ECO", dove l'alimentazione privilegiata è dalla rete di bypass.
Possibili cause	➤ Trasferimento momentaneo per mancanza rete di bypass.
Soluzioni	<ol style="list-style-type: none"> <li>1. Verificare lo stato della rete di bypass e controllare eventuali altri allarmi presenti.</li> <li>2. Se l'allarme persiste contattare il servizio di Assistenza Tecnica.</li> </ol>

Allarme	<b>A39</b> <b>ERRORE LOOP INV</b>
Descrizione	Il controllo non è in grado di regolare accuratamente la tensione di inverter.
Possibili cause	➤ Guasto del sistema di regolazione.
Soluzioni	<ol style="list-style-type: none"> <li>1. Resettare il sistema.</li> <li>2. Se l'allarme persiste contattare il servizio di Assistenza Tecnica.</li> </ol>

Allarme	<b>A40</b> <b>ANOMALIA SSI</b>
Descrizione	Il sistema ha rilevato un'anomalia dell'interruttore statico.
Possibili cause	<ul style="list-style-type: none"> <li>➤ Possibili problemi sui carichi.</li> <li>➤ Anomalia dell'interruttore statico.</li> </ul>
Soluzioni	<ol style="list-style-type: none"> <li>1. Verificare l'assorbimento in dei carichi e l'eventuale presenza di componenti continue sulla corrente AC.</li> <li>2. Se l'allarme persiste contattare il servizio di Assistenza Tecnica.</li> </ol>

Allarme	<b>A41</b> <b>ERR LOOP TEN RAD</b>
Descrizione	Il controllo non è in grado di regolare accuratamente la tensione di uscita raddrizzatore.
Possibili cause	<ul style="list-style-type: none"> <li>➤ Guasto del sistema di regolazione.</li> </ul>
Soluzioni	<ol style="list-style-type: none"> <li>1. Resettare il sistema.</li> <li>2. Se l'allarme persiste contattare il servizio di Assistenza Tecnica.</li> </ol>

Allarme	<b>A42</b> <b>PERDITA RIDOND RAD</b>
Descrizione	Allarme abilitabile da EEprom solo su sistemi con BATTERIA UNICA. La continuità non è garantita in caso di anomalia al raddrizzatore di uno degli UPS.
Possibili cause	<ul style="list-style-type: none"> <li>➤ Il carico totale è superiore al valore massimo atteso.</li> <li>➤ Possibile guasto del circuito di misura.</li> </ul>
Soluzioni	<ol style="list-style-type: none"> <li>1. Verificare il carico alimentato dal sistema.</li> <li>2. Se l'allarme persiste contattare il servizio di Assistenza Tecnica.</li> </ol>

Allarme	<b>A44</b> <b>DESATURAZIONE</b>
Descrizione	L'inverter è bloccato in seguito all'intervento del sensore di desaturazione dei driver IGBT.
Possibili cause	<ul style="list-style-type: none"> <li>➤ Anomalia del ponte inverter.</li> </ul>
Soluzioni	<ol style="list-style-type: none"> <li>1. Resettare il sistema.</li> <li>2. Se l'allarme persiste contattare il servizio di Assistenza Tecnica.</li> </ol>

Allarme	<b>A45</b> <b>ALTA TEMPERATURA SSW</b>
Descrizione	Alta temperatura del dissipatore di calore del ponte interruttore statico.
Possibili cause	<ul style="list-style-type: none"> <li>➤ Guasto dei ventilatori di raffreddamento del dissipatore.</li> <li>➤ Temperatura dell'ambiente o dell'aria di raffreddamento troppo elevata.</li> </ul>
Soluzioni	<ol style="list-style-type: none"> <li>1. Controllare il funzionamento dei ventilatori.</li> <li>2. Pulire le griglie di aerazione e gli eventuali filtri aria.</li> <li>3. Verificare il sistema di condizionamento (se presente).</li> </ol> <p>Se l'allarme persiste contattare il servizio di Assistenza Tecnica</p>

Allarme	<b>A46</b>	<b>PERDITA RIDOND</b>
Possibili cause	<ul style="list-style-type: none"> <li>➤ Il carico totale è superiore al valore massimo atteso.</li> <li>➤ Possibile guasto del circuito di misura.</li> </ul>	
Soluzioni	<ol style="list-style-type: none"> <li>1. Verificare il carico alimentato dal sistema.</li> <li>2. Se l'allarme persiste contattare il servizio di Assistenza Tecnica.</li> </ol>	

Allarme	<b>A47</b>	<b>ERR INVIO PARAM</b>
Descrizione	Errore interno.	
Possibili cause	<ul style="list-style-type: none"> <li>➤ Problemi di comunicazione del microcontrollore.</li> </ul>	
Soluzioni	<ol style="list-style-type: none"> <li>1. Contattare il servizio di Assistenza Tecnica.</li> </ol>	

Allarme	<b>A48</b>	<b>ERR RIC PARAM EE</b>
Descrizione	Errore interno.	
Possibili cause	<ul style="list-style-type: none"> <li>➤ Problemi di comunicazione del microcontrollore.</li> </ul>	
Soluzioni	<ol style="list-style-type: none"> <li>1. Contattare il servizio di Assistenza Tecnica.</li> </ol>	

Allarme	<b>A49</b>	<b>DISCOR TEST MODE</b>
Descrizione	Errore interno.	
Possibili cause	<ul style="list-style-type: none"> <li>➤ Problemi di comunicazione del microcontrollore.</li> </ul>	
Soluzioni	<ol style="list-style-type: none"> <li>1. Contattare il servizio di Assistenza Tecnica.</li> </ol>	

Allarme	<b>A51</b>	<b>TEMPERATURA BATT</b>
Descrizione	La temperatura della batteria è fuori dai limiti di tolleranza. Allarme attivo solo se è installata e abilitata la sonda di temperatura sulla batteria.	
Possibili cause	<ul style="list-style-type: none"> <li>➤ Temperatura anomala all'interno dell'armadio batterie.</li> <li>➤ Possibile guasto del circuito di misura.</li> </ul>	
Soluzioni	<ol style="list-style-type: none"> <li>1. Verificare la temperatura sulle batterie ed eventualmente rimuovere la causa di allarme.</li> <li>2. Se l'allarme persiste contattare il servizio di Assistenza Tecnica.</li> </ol>	

Allarme	<b>A52</b>	<b>INVERTER BLOCCATO UVL</b>
Descrizione	L'inverter è bloccato a causa di un'anomalia sull'alimentazione di controllo.	
Possibili cause	➤ Anomalia interna	
Soluzioni	1. Contattare il servizio di Assistenza Tecnica.	

Allarme	<b>A53</b>	<b>ER COMP FIRMWARE</b>
Descrizione	Il controllore ha rilevato un'incompatibilità dei software di controllo.	
Possibili cause	➤ Aggiornamento software non eseguito correttamente.	
Soluzioni	1. Contattare il servizio di Assistenza Tecnica.	

Allarme	<b>A54</b>	<b>ERRORE CAN</b>
Descrizione	Errore interno.	
Possibili cause	➤ Problemi di comunicazione del microcontrollore.	
Soluzioni	1. Contattare il servizio di Assistenza Tecnica.	

Allarme	<b>A55</b>	<b>CAVO PAR DISC</b>
Descrizione	Mancata comunicazione del cavo parallelo.	
Possibili cause	➤ Cavo di parallelo disconnesso o danneggiato.	
Soluzioni	1. Controllare la connessione del cavo 2. Contattare il servizio di Assistenza Tecnica.	

Allarme	<b>A56</b>	<b>TERNA SBILANCIATA</b>
Descrizione	Terna d'ingresso raddrizzatore sbilanciata	
Possibili cause	➤ La terna delle tensioni d'ingresso raddrizzatore sono sbilanciate. ➤ Problema sulla scheda di misura	
Soluzioni	1. Contattare il servizio di Assistenza Tecnica.	



Allarme	<b>A59</b>	<b>RELE BACKFEED ON</b>
Descrizione	E' stata attivata la protezione di backfeed. Allarme presente solamente nello storico eventi.	
Possibili cause	➤ Possibile guasto dell'interruttore statico di bypass	
Soluzioni	<ol style="list-style-type: none"> <li>1. Controllare gli SCR di bypass.</li> <li>2. Se l'allarme persiste contattare il servizio di Assistenza Tecnica.</li> </ol>	

Allarme	<b>A61</b>	<b>MAX VDC</b>
Descrizione	L'allarme è attivo quando la tensione DC supera <b>910 V (455 V</b> per ogni banco capacitivo). L'allarme deve essere resettato manualmente da display.	
Possibili cause	<ul style="list-style-type: none"> <li>➤ Raddrizzatore shuts down (allarme A3)</li> <li>➤ Inverter shuts down (allarme A13 e A25) e rimane arrestato</li> <li>➤ Il carico è trasferito su bypass (allarme A16)</li> </ul>	
Soluzioni	<ol style="list-style-type: none"> <li>1. Controllare il funzionamento modalità parallel e controllare i parametri di sincronizzazione</li> <li>2. Controllare il corretto funzionamento sezione statico</li> <li>3. Se l'allarme persiste contattare il servizio di Assistenza Tecnica.</li> </ol>	

Allarme	<b>A62</b>	<b>MAINS OVERVOLTAGE</b>
Descrizione	Rilevazione di un picco di tensione sull'ingresso AC	
Possibili cause	<ul style="list-style-type: none"> <li>➤ Picco di tensione sulla rete AC.</li> <li>➤ Possibile guasto interno.</li> </ul>	
Soluzioni	<ol style="list-style-type: none"> <li>1. Controllare la rete AC.</li> <li>2. Se l'allarme persiste contattare il servizio di Assistenza Tecnica.</li> </ol>	

Allarme	<b>A63</b>	<b>SEQ AVVIO BLOCC</b>
Descrizione	Durante l'avvio dell'UPS un'anomalia ha impedito il corretto svolgimento della sequenza.	
Possibili cause	<ul style="list-style-type: none"> <li>➤ Organi di manovra in posizione errata o manovrati in maniera non corretta.</li> <li>➤ Possibile guasto interno.</li> </ul>	
Soluzioni	<ol style="list-style-type: none"> <li>1. Verificare che la posizione degli organi di manovra (sezionatori, selettori) sia come specificato nelle procedure (vedi sezione "Installazione ed avviamento").</li> <li>2. Se l'allarme persiste contattare il servizio di Assistenza Tecnica.</li> </ol>	

Allarme	<b>A64</b>	<b>MAINS UNDERVOLTAGE</b>
Descrizione	Rilevazione di un abbassamento veloce sull'ingresso AC	
Possibili cause	<ul style="list-style-type: none"> <li>➤ Abbassamento improvviso della rete AC (brown-out).</li> <li>➤ Possibile guasto interno.</li> </ul>	